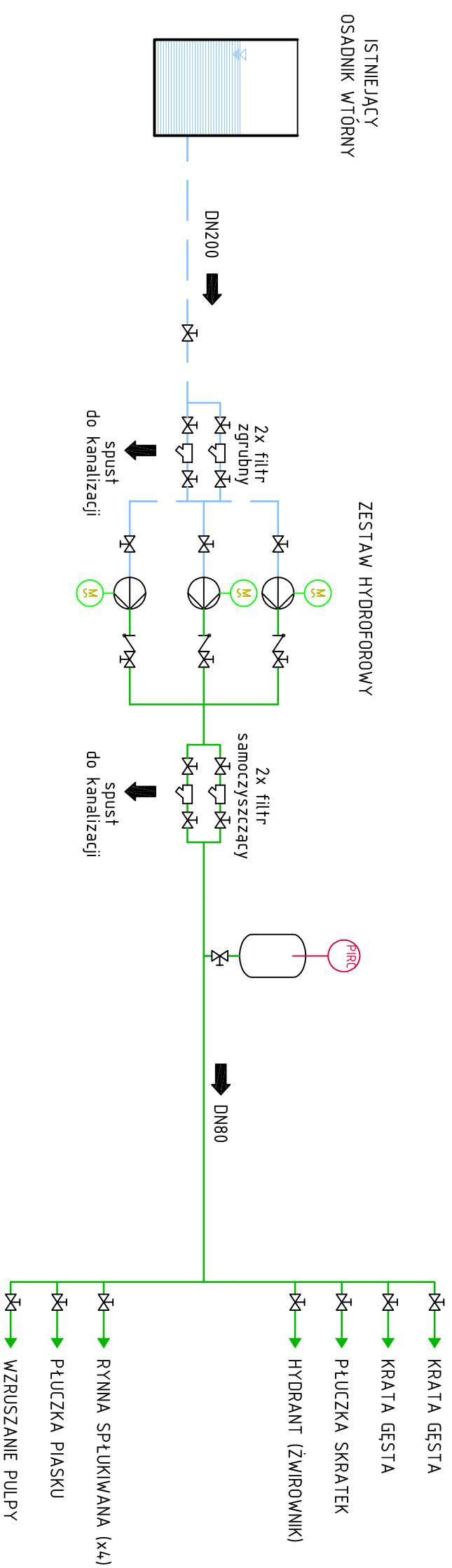


SCHEMAT UKŁADU WODY TECHNOLOGICZNEJ



LEGENDA

- POMPA, HYDROFOR
 - ZAWÓR ZWROTNY
 - ZASUWA Z NAPEDEM RĘCZNYM
 - ZASUWA Z NAPEDEM ELEKTRYCZNYM

ARMATURA, TYPOWE URZĄDZENIA

- ŚCIEKI OCZYSZCZONE
 - WODA TECHNOLOGICZNA
 - WODA PITNA
PRZEWODY TECHNOLOGICZNE

Zadanie inwestycyjne:					
KONCEPCJA MODERNIZACJI CZĘŚCI MECHANICZNEJ OCZYSZCZALNI ŚCIEKÓW W CIESZYNIE					
Obiekt:	Część mechaniczna Oczyszczalni Ścieków w Cieszynie				
Przedmiot rysunku:	SCHEMAT UKŁADU WODY TECHNOLOGICZNEJ				
Skala	—	Data	Nazwisko	Uprawnienia	Podpis
	Projektant	12.2014	D. KOŚCIAŃSKI	4.09/02	
-	Operował	12.2014	M. KITA		
	Sprawdz.	12.2014	A. HAWRYLEWICZ	SLK/004.7	
	Kierownik	12.2014	D. KOŚCIAŃSKI	P005/04	
Stadium	Zmiana				
K	Zamawiający: Zakład Gospodarki Komunalnej w Cieszynie Sp. z o.o. ul. Słowicza 59, 43-400 Cieszyn				
	Nr rysunku: D-609-T-000-014-A		Nr umowy: 609/2014		
Branża: TECHNOLOGIA					
BIURO PROJEKTÓW GOSPODARKI WODNO-ŚCIEKOWEJ "HYDROSAN" Sp. z o.o. 44-101 GLIWICE, UL. SIENKIEWICZA 10, TEL. 32 231 00 81					