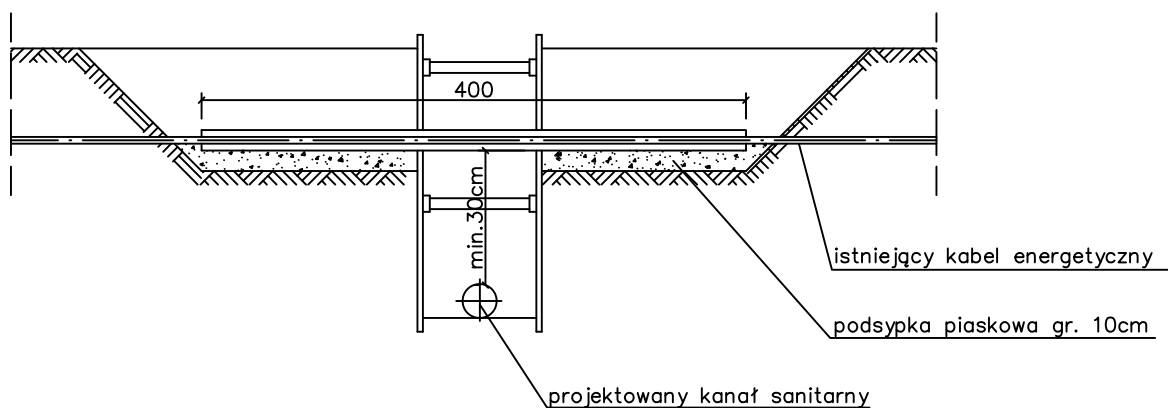
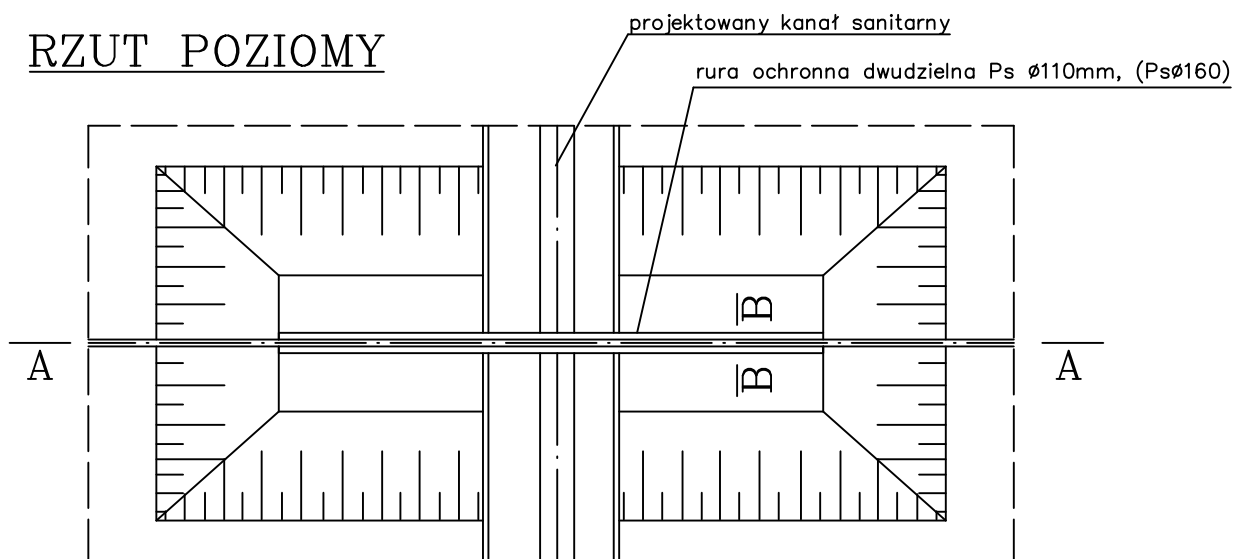


PRZEKRÓJ A-A



RZUT POZIOMY



PRZEKRÓJ B-B



UWAGI:

1. Końce rury ochronnej uszczelnić pianką poliuretanową
2. Prace w miejscu zbliżeń i skrzyżowań z kablami energetycznymi należy prowadzić pod nadzorem właściciela uzbrojenia podziemnego

HYDROEKO Jerzy Jarzab 43-400 Cieszyn, ul. Mostowa 1	
Projektował: mgr inż. J. Jarzab upr.nr 570/01 Kt	Inwestor: Zakład Gospodarki Komunalnej Sp.zo.o. ul. Słowicza 59, 43-400 Cieszyn
Sprawił: mgr inż. A. Jarzab upr.nr 359/01 Kt	Temat: Projekt budowlany budowy i przebudowy sieci kanalizacji sanitarnej na osiedlu Podgórze w Cieszynie
	Tytuł rys.: Zabezpieczenie kabla energetycznego i teletechnicznego
Data: 12.2013	Nr zlec.: Skala: Nr rys.: 8