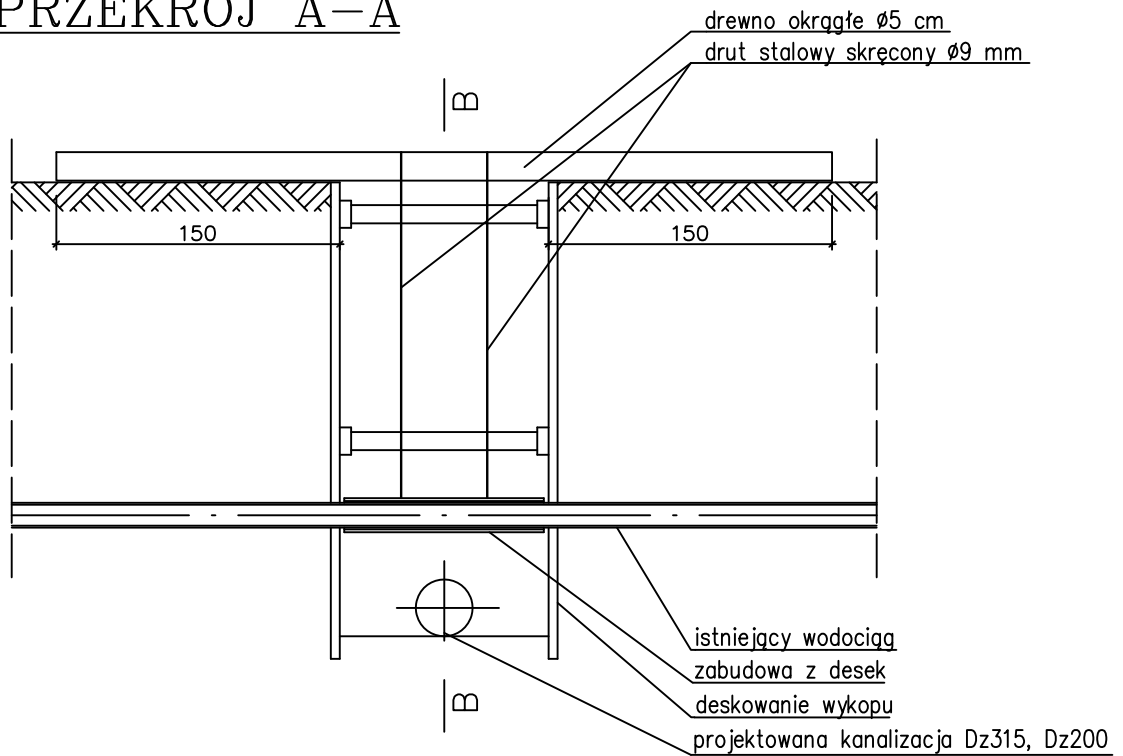
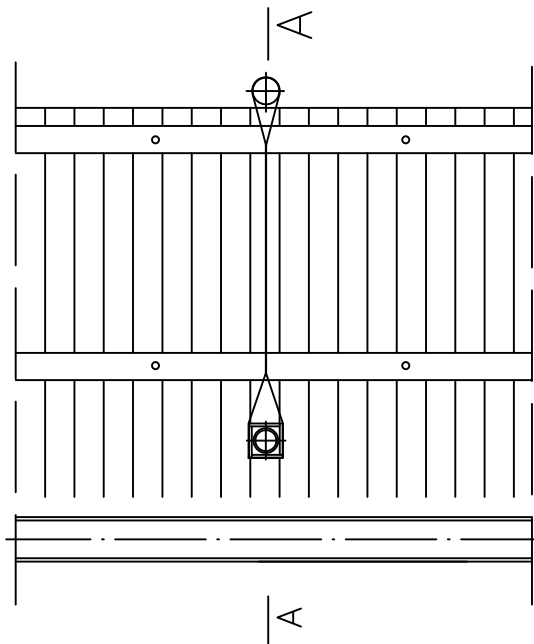


Podwieszenie wodociągu na okres robót

PRZEKRÓJ A-A



PRZEKRÓJ B-B



HYDROEKO Jerzy Jarząb

43-400 Cieszyn, ul. Mostowa 1

Projektował:
mgr inż. J. Jarząb
upr.nr 570/01 Kt

Inwestor: Zakład Gospodarki Komunalnej Sp.zo.o.
ul. Słowicza 59, 43-400 Cieszyn

Temat:
Projekt budowlany
budowy i przebudowy sieci kanalizacji sanitarnej
na osiedlu Podgórze w Cieszynie

Sprawił:
mgr inż. A. Jarząb
upr.nr 359/01 Kt

Tytuł rys.:

Zabezpieczenie wodociągu

Data:
12.2013

Nr zlec.:

Skala:

Nr rys.:

7