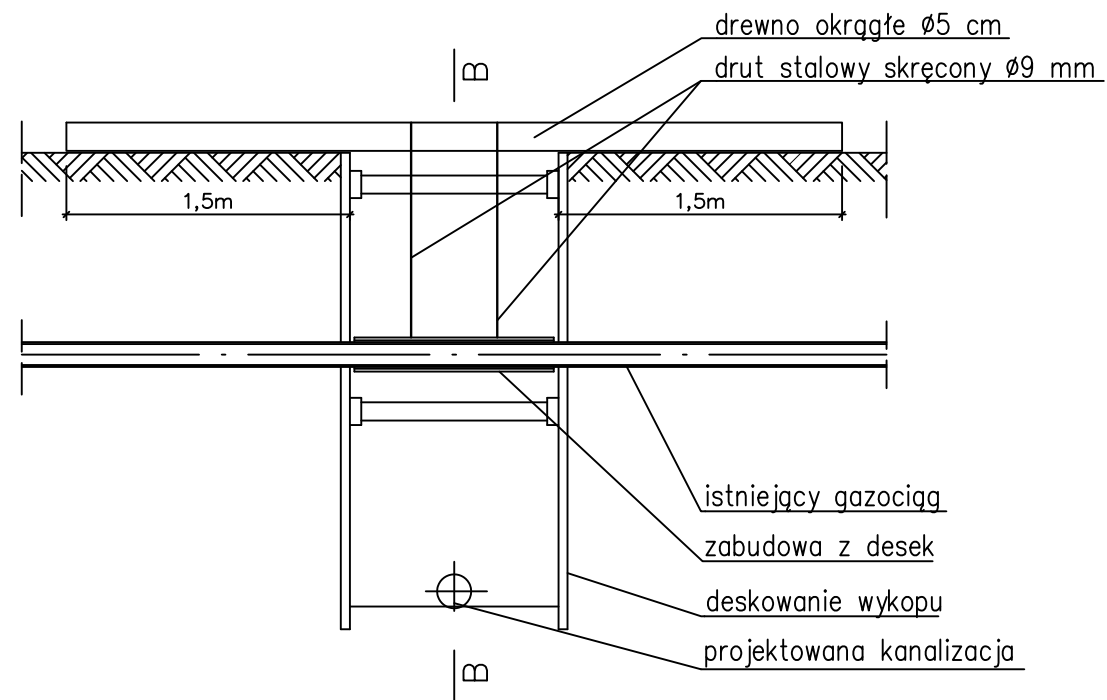
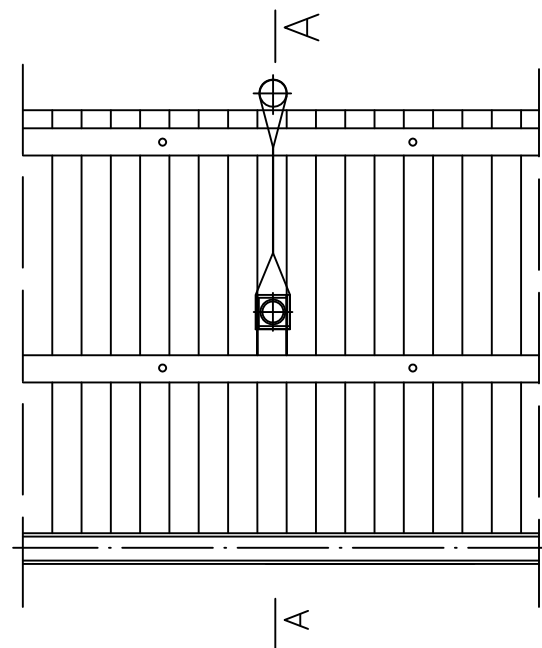


Podwieszenie gazociągu na czas robót

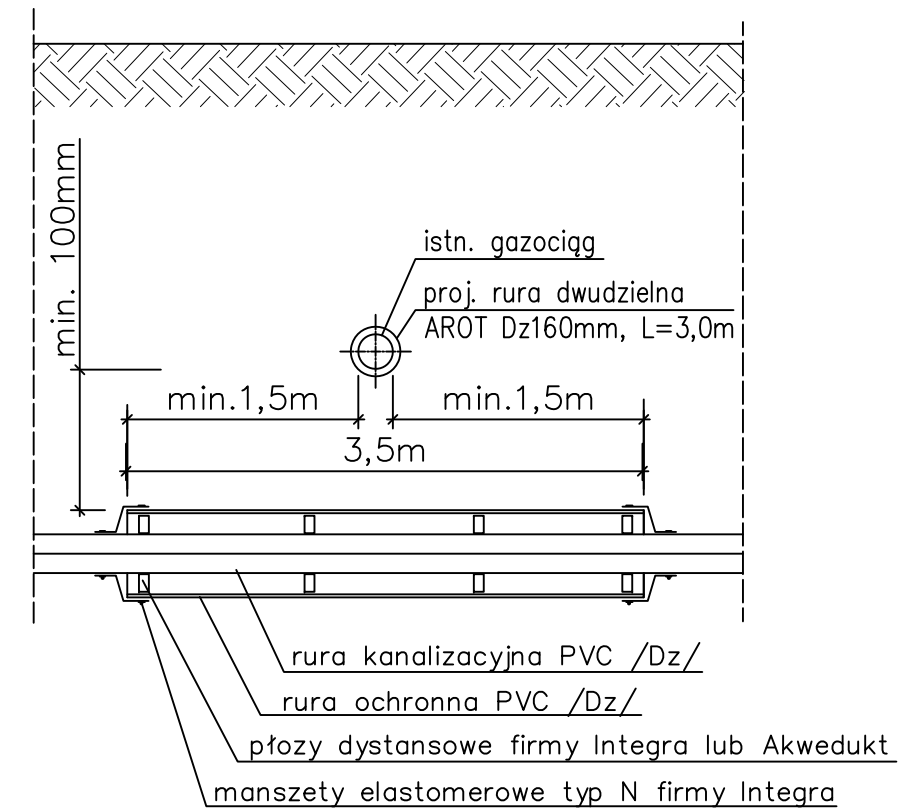
PRZEKRÓJ A-A



PRZEKRÓJ B-B



Zabezpieczenie kanału przy skrzyżowaniu z gazociągiem śr/pr



Dobór średnic rur ochronnych oraz typu płyzy

Dz	DZ	typ płyzy
PVC Dz200	PVCØ315 SN8	typE/C h=35mm
PVC Dz315	PVCØ400 SN8	typE/C h=25mm

UWAGA:

- 1 Prace w pobliżu gazociągu prowadzić ręcznie
- 2 Prace przy skrzyżowaniach z gazociągiem prowadzić pod nadzorem pracownika RG Cieszyn
- 3 Dodatkowo na gazociągu założyć rurę dwudzielną typu AROT Dz160mm, L=3,0m

HYDROEKO Jerzy Jarząb 43-400 Cieszyn, ul. Mostowa 1			
Projektował: mgr inż. J. Jarząb upr.nr 570/01 Kt	Inwestor: Zakład Gospodarki Komunalnej Sp.zo.o. ul. Słowicza 59, 43-400 Cieszyn		
Sprawił: mgr inż. A. Jarząb upr.nr 359/01 Kt	Temat: Projekt budowlany budowy i przebudowy sieci kanalizacji sanitarnej na osiedlu Podgórze w Cieszynie		
Tytuł rys.: Zabezpieczenie gazociągu		Data: 12.2013	Nr zlec.: Skala: Nr rys.: 6