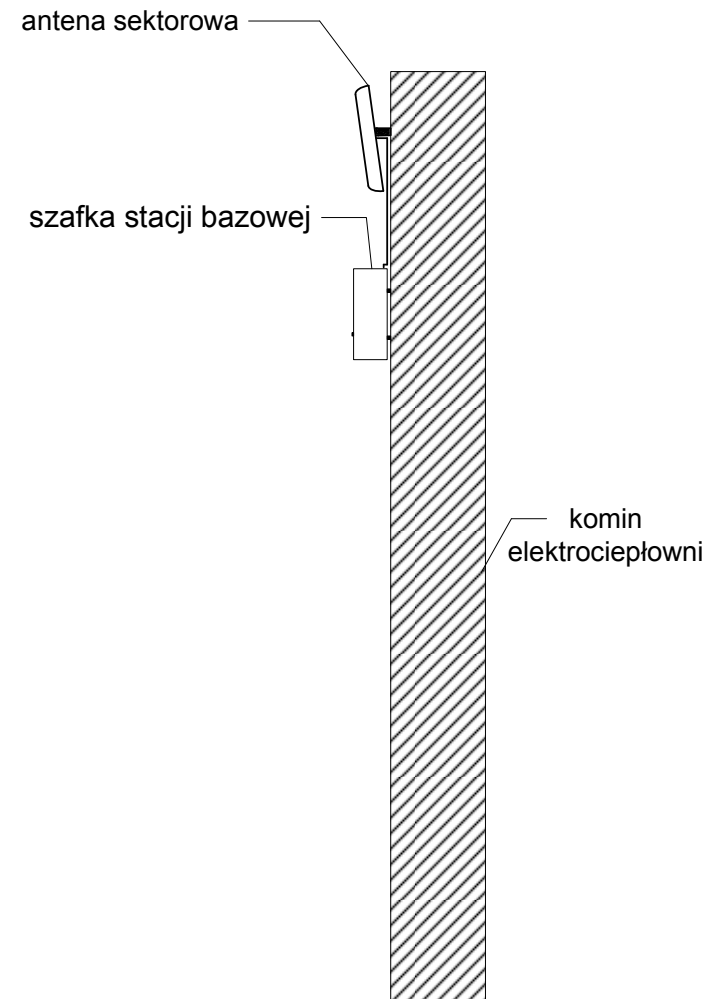
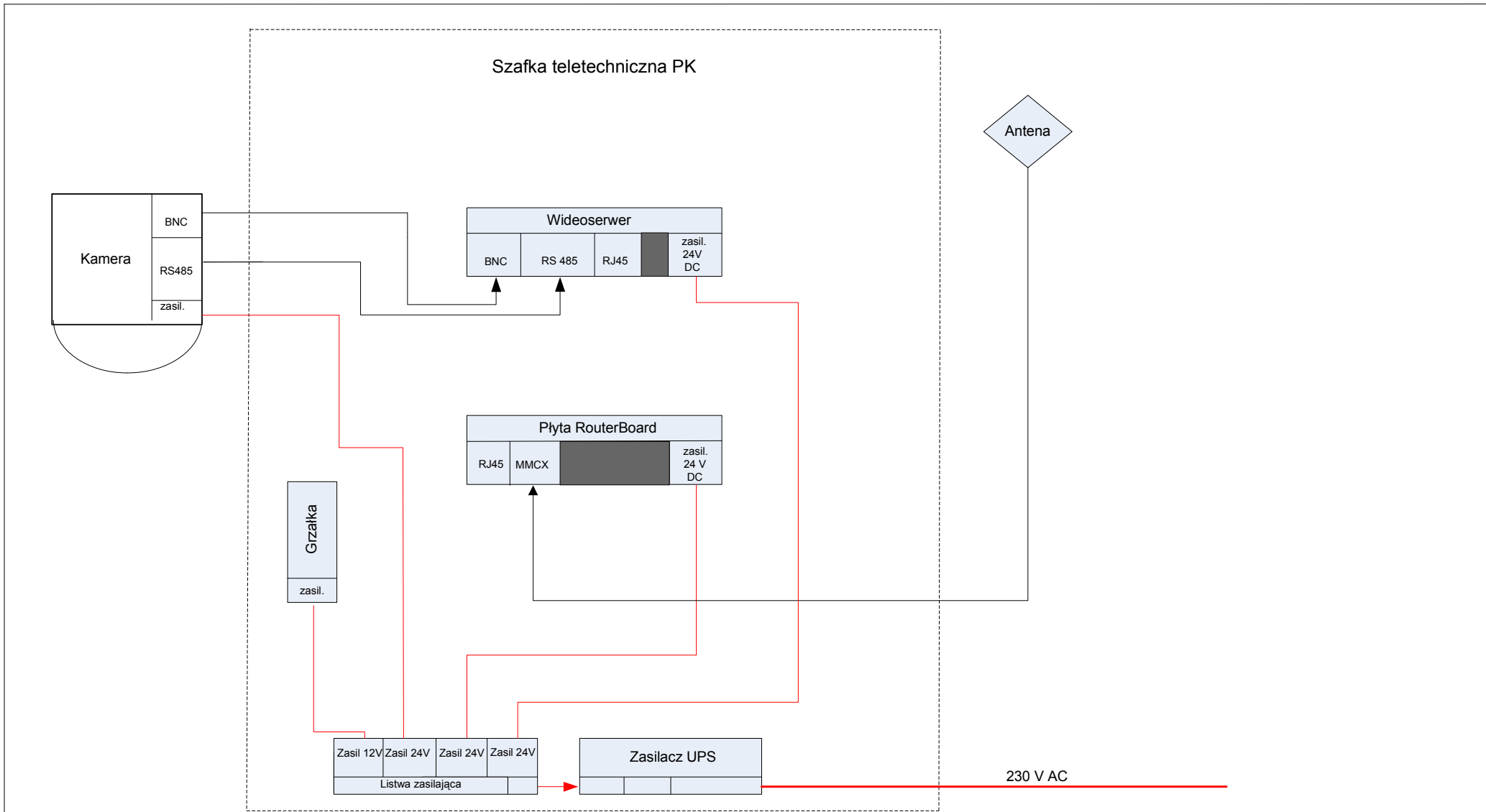


Punkt Kamerowy

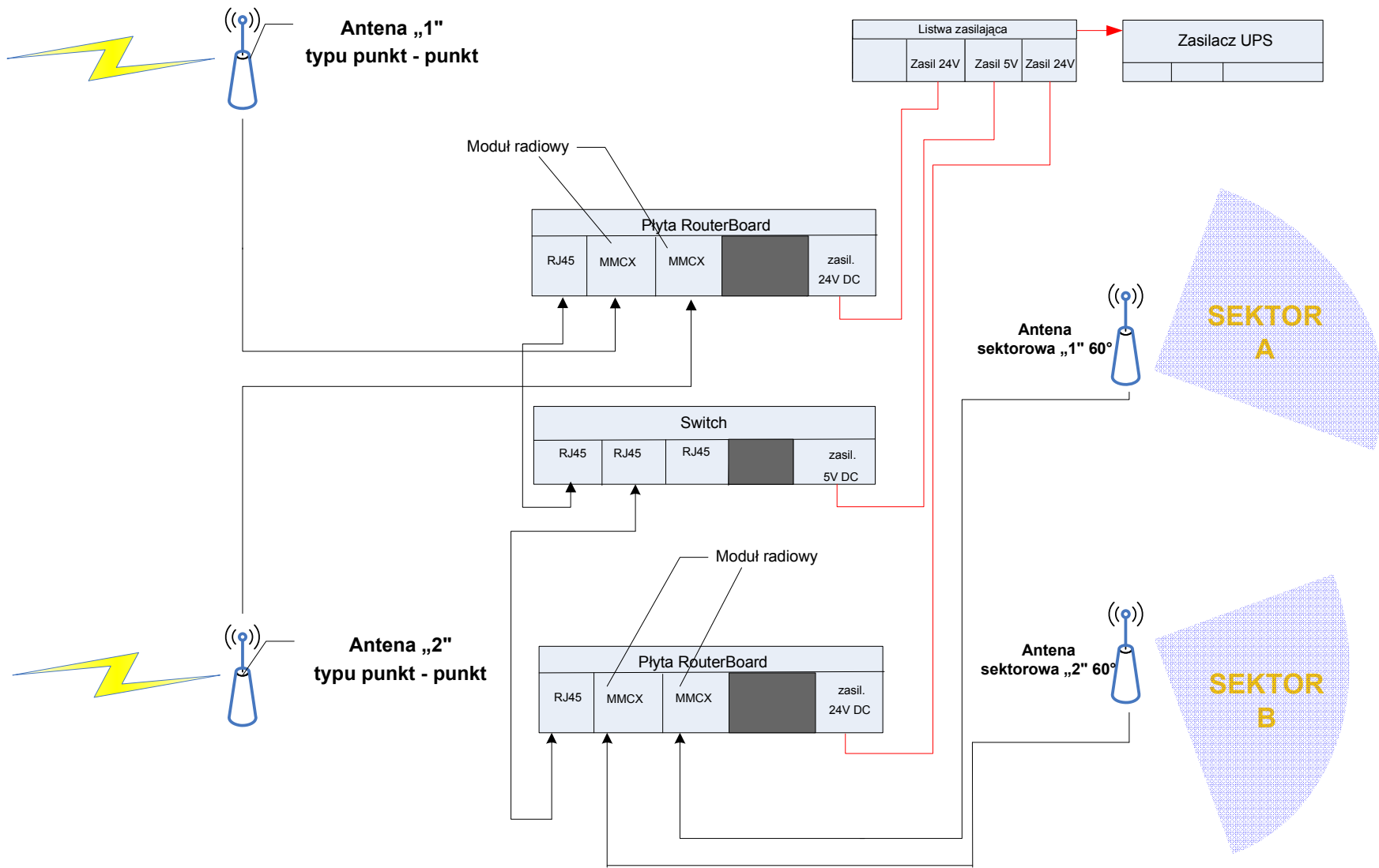


Stacja Bazowa

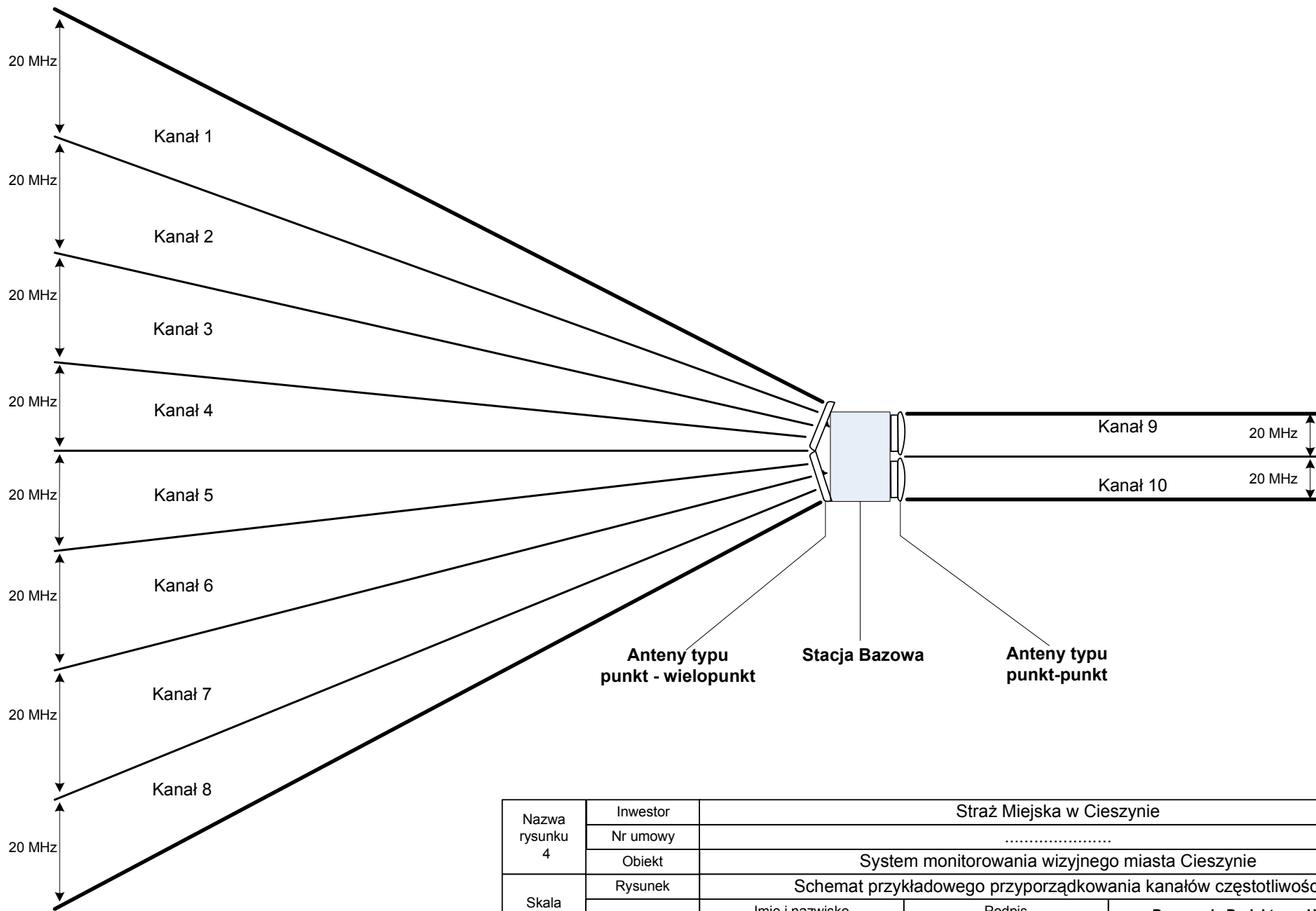
Nazwa rysunku 1	Inwestor	Straż Miejska w Cieszynie	
	Nr umowy	
	Obiekt	System monitorowania wizyjnego miasta Cieszynie	
Skala	Rysunek	Schemat połączeń kablowych w SB oraz PK systemu CCTV	
		Imię i nazwisko	Podpis
—	Projektował	mgr inż. Krzysztof Bicki	Pracownia Projektowo-Usługowa Bogusław Dyduch Tel. +48 (71) 796-79-87 Tel. Kom. +48 607-232-577 e-mail: b.dyduch@wp.pl
	Opracował	mgr inż. Krzysztof Bicki	
	Sprawdził	mgr inż. Bogusław Dyduch	



Nazwa rysunku 2	Inwestor	Straż Miejska w Cieszynie	
	Nr umowy	
	Obiekt	System monitorowania wizyjnego miasta Cieszynie	
Skala —	Rysunek	Schemat połączeń oraz urządzeń PK systemu CCTV	
		Imię i nazwisko	Podpis
	Projektował	mgr inż. Krzysztof Bicki	
	Opracował	mgr inż. Krzysztof Bicki	
	Sprawił	mgr inż. Bogusław Dyduch	
		Pracownia Projektowo-Usługowa Bogusław Dyduch Tel. +48 (71) 796-79-87 Tel. Kom. +48 607-232-577 e-mail: b.dyduch@wp.pl	



Nazwa rysunku 3	Investor	Straż Miejska w Cieszynie	
	Nr umowy	
	Obiekt	System monitorowania wizyjnego miasta Cieszynie	
Skala —	Rysunek	Schemat połączeń kablowych w stacji bazowej SB systemu CCTV	
		Imię i nazwisko	Podpis
	Projektował	mgr inż. Krzysztof Bicki	Pracownia Projektowo-Usługowa Bogusław Dyduch Tel. +48 (71) 796-79-87 Tel. Kom. +48 607-232-577 e-mail: b.dyduch@wp.pl
	Opracował	mgr inż. Krzysztof Bicki	
	Sprawdził	mgr inż. Bogusław Dyduch	



Nazwa rysunku 4	Investor	Straż Miejska w Cieszynie		
	Nr umowy		
	Obiekt	System monitorowania wizyjnego miasta Cieszynie		
Skala —	Rysunek	Schemat przykładowego przyporządkowania kanałów częstotliwości		
		Imię i nazwisko	Podpis	Pracownia Projektowo-Usługowa Bogusław Dyduch Tel. +48 (71) 796-79-87 Tel. Kom. +48 607-232-577 e-mail: b.dyduch@wp.pl
		Projektował	mgr. inż. Krzysztof Bicki	
		Opracował	mgr inż. Krzysztof Bicki	
	Sprawdził	mgr inż. Bogusław Dyduch		