



Bogusław Dyduch

Załącznik
do Projektu Wykonawczego
Opis konstrukcji mocujących
Systemu Monitorowania Wizyjnego

Temat opracowania: Opracowanie będące załącznikiem do projektu zawiera opis konstrukcji mocujących Systemu Monitoringu Miasta.

Spis treści

1. Opis montażu kamer systemu monitorowania wizyjnego miasta Cieszyn	3
2. Opis montażu szafek PK systemu monitorowania wizyjnego miasta Cieszyn	14
3. Opis montażu anten terminalowych systemu monitorowania wizyjnego miasta Cieszyn	17

1. OPIS MONTAŻU KAMER SYSTEMU MONITOROWANIA WIZYJNEGO MIASTA CIESZYN

W wypadku instalacji kamery należy wybrać odpowiedni tryb mocowania kamery:

M	Na maszcie
C	Narożne
R	Dachowe
P	Na rurze
S	Ścienny



W wypadku montażu kamery na elewacji budynku należy stosować wysięgnik ścienny z modulem zasilacza:





Moduł zasilacza posiada zabezpieczenia przepięciowe toru zasilania oraz toru wizji.

W wypadku montażu kamery na elewacji, na rogu budynku należy stosować wysięgnik naścienny z modułem narożnym oraz z modułem zasilacza:



Wysięgnik ścienny
(montaż ścienny, na
maszcie, narożny)



Montaż narożny

W wypadu montażu kamery na elewacji, w miejscu z ograniczoną widocznością należy stosować wysięgnik ścienny wydłużony z modułem zasilacza:



W wypadu montażu kamery na dachu należy stosować wysięgnik dachowy:

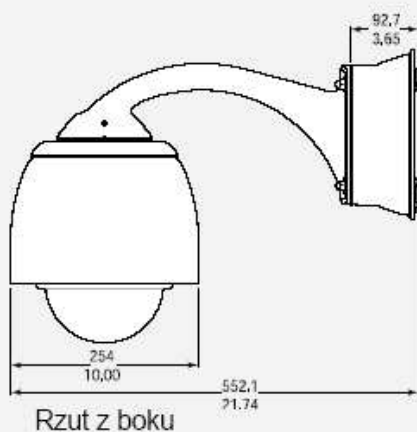


W wypadu montażu kamery na słupie należy stosować uchwyty nasłupowe wraz z wysięgnikiem z modułem zasilacza:

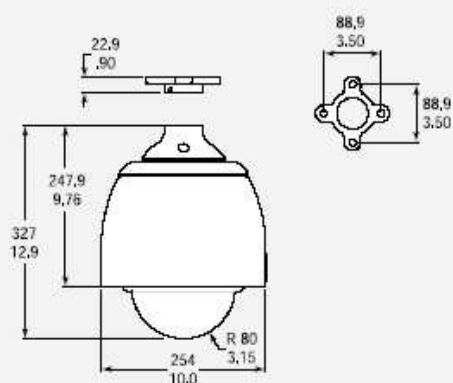


Sposób montażu kamer:

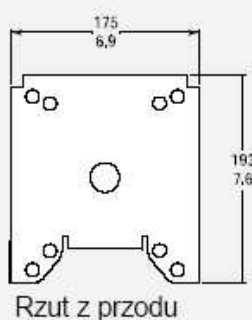
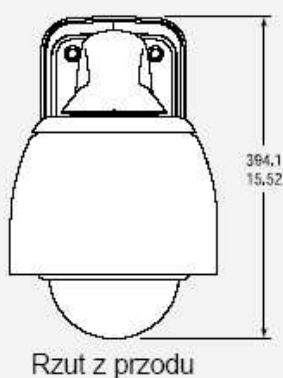
Montaż ścienny



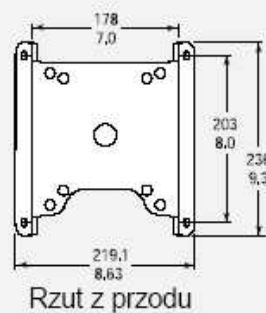
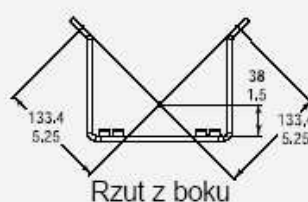
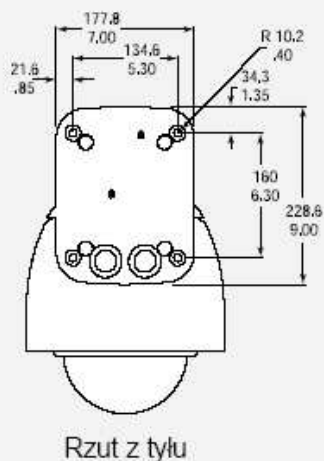
Montaż na rurze



Montaż na maszcie

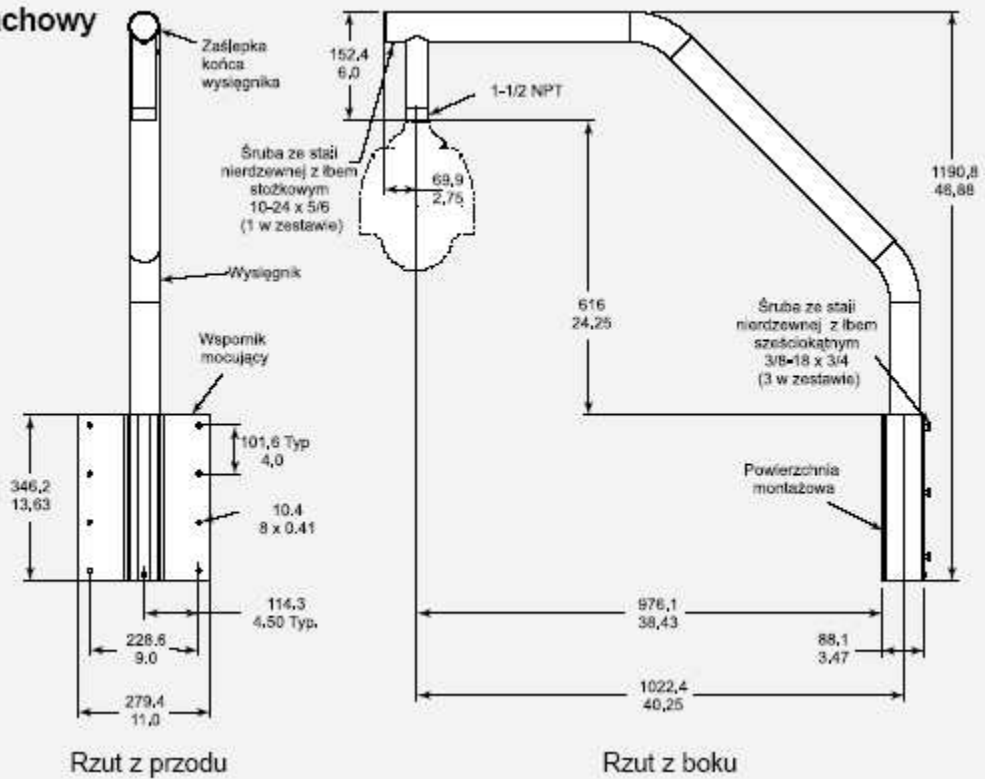


Montaż narożny

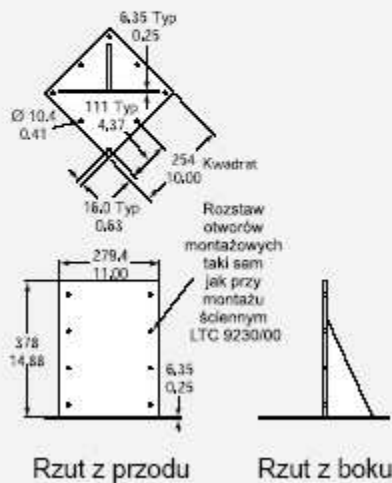


Montaż prowadzić według wskazań producenta urządzeń.

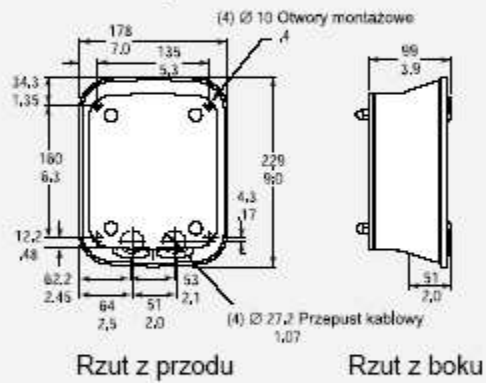
Montaż dachowy



Płyta do montażu na płaskim dachu



Moduł zasilacza do mocowania na rurze i płaskim dachu



Poniżej zostały opisane lokalizacje Punktów Kamerowych wraz z sposobem montażu

Punkt Kamerowy PK-01

Kamera zostanie zamontowana nad balkonem wieży Ratusza, do elewacji budynku, przy ulicy Rynek1. Wykonawca dostosuje montaż kamery do architektury obiektu poprzez zastosowanie odpowiedniego wysięgnika. Wykonawca zobowiązany jest dostosować montaż kamery do zaleceń Konserwatora Zabytków.

Montaż kamery zostanie wykonany w oparciu o firmowe rozwiązania producenta kamery oraz zgodnie z wytycznymi producenta kamery. Montaż kamery zostanie wykonany na przytwierdzonej do elewacji budynku konstrukcji, sposób montażu musi umożliwić demontaż kamery w wypadku prac renowacyjnych na budynku. Montaż kamery musi zostać wykonany w sposób solidny i staranny nie zagrażający otoczeniu. Przewody sygnałowe oraz zasilające muszą być zabezpieczone przed wpływem czynników zewnętrznych.

Wysięgnik kamery należy podłączyć do instalacji odgromowej budynku. Wysięgnik kamery należy zabezpieczyć linką stalową zamontowaną do elewacji budynku.

Punkt Kamerowy PK-02

Kamera zostanie zamontowana na ścianie kamienicy przy ulicy Menniczej 22 na wysokości 1 piętra, z jak najmniejszą ingerencją w architekturę obiektu oraz przy zachowaniu zasad właściwego montażu oraz zasad bezpieczeństwa.

Należy zastosować wysięgnik na ścienny umożliwiający obserwację założonego obszaru.

Montaż kamery zostanie wykonany w oparciu o firmowe rozwiązania producenta kamery oraz zgodnie z wytycznymi producenta kamery. Montaż kamery zostanie wykonany na przytwierdzonej do elewacji budynku konstrukcji, sposób montażu musi umożliwić demontaż kamery w wypadku prac renowacyjnych na budynku. Montaż kamery musi zostać wykonany w sposób solidny i staranny nie zagrażający otoczeniu. Przewody sygnałowe oraz zasilające muszą być zabezpieczone przed wpływem czynników zewnętrznych.

Wysięgnik kamery należy podłączyć do instalacji odgromowej budynku. Wysięgnik kamery należy zabezpieczyć linką stalową zamontowaną do elewacji budynku.

Punkt Kamerowy PK-03

Kamera zostanie zamontowana na elewacji kamienicy przy ulicy Głęboka 62 na wysokości 2 piętra, z jak najmniejszą ingerencją w architekturę obiektu oraz przy zachowaniu zasad właściwego montażu oraz zasad bezpieczeństwa. Kamera zamontowana na wysięgniku w miejscu gwarantującym objęcie widoczności jak największego obszaru.

Montaż kamery zostanie wykonany w oparciu o firmowe rozwiązania producenta kamery oraz zgodnie z wytycznymi producenta kamery. Montaż kamery zostanie wykonany na przytwierdzonej do elewacji budynku konstrukcji, sposób montażu musi umożliwić demontaż kamery w wypadku prac renowacyjnych na budynku. Montaż kamery musi zostać wykonany w sposób solidny i staranny nie zagrażający otoczeniu. Przewody sygnałowe oraz zasilające muszą być zabezpieczone przed wpływem czynników zewnętrznych.

Wysięgnik kamery należy podłączyć do instalacji odgromowej budynku. Wysięgnik kamery należy zabezpieczyć linką stalową zamontowaną do elewacji budynku.

Punkt Kamerowy PK-04

Kamera zostanie zamontowana na elewacji kamienicy przy ulicy Górny Rynek 10 na wysokości 1 piętra, z jak najmniejszą ingerencją w architekturę obiektu oraz przy zachowaniu zasad właściwego montażu oraz zasad bezpieczeństwa. Kamera zamontowana na wysięgniku w miejscu gwarantującym objęcie widoczności jak największego obszaru.

Należy zastosować wysięgnik na ścienny umożliwiający obserwację założonego obszaru.

Montaż kamery zostanie wykonany w oparciu o firmowe rozwiązania producenta kamery oraz zgodnie z wytycznymi producenta kamery. Montaż kamery zostanie wykonany na przytwierdzonej do elewacji budynku konstrukcji, sposób montażu musi umożliwić demontaż kamery w wypadku prac renowacyjnych na budynku. Montaż kamery musi zostać wykonany w sposób solidny i staranny nie zagrażający otoczeniu. Przewody sygnałowe oraz zasilające muszą być zabezpieczone przed wpływem czynników zewnętrznych.

Wysięgnik kamery należy podłączyć do instalacji odgromowej budynku. Wysięgnik kamery należy zabezpieczyć linką stalową zamontowaną do elewacji budynku.

Punkt Kamerowy PK-05

Kamera zostanie zamontowana na słupie oświetlenia ulicznego na rogu ulic Hajduka - Bobrecka na wysokości minimum 5 m przy zachowaniu zasad właściwego montażu oraz zasad bezpieczeństwa. Kamera zamontowana na wysięgniku producenta kamery przystosowanym do montażu na słupie. Montaż powinien zostać dodatkowo wyposażony w obejmę oraz linki zabezpieczające kamerę.

Należy zastosować sposób montażu na słupie oraz wysięgnik umożliwiający obserwację założonego obszaru.

Montaż kamery zostanie wykonany w oparciu o firmowe rozwiązania producenta kamery oraz zgodnie z wytycznymi producenta kamery. Montaż kamery musi zostać wykonany w sposób solidny i staranny nie zagrażający otoczeniu. Przewody sygnałowe oraz zasilające muszą być zabezpieczone przed wpływem czynników zewnętrznych.

Wysięgnik kamery należy podłączyć do wykonanej instalacji odgromowej słupa lub uziemiona do słupa (w wypadku słupa metalowego). Wysięgnik kamery należy zabezpieczyć linką stalową zamontowaną do wyższej podstawy słupa.

Punkt Kamerowy PK-06

Kamera zostanie zamontowana na elewacji budynku Miejskich Hal Targowych przy ulicy Stawowa 6 tuż przy stropie budynku, z jak najmniejszą ingerencją w architekturę obiektu oraz przy zachowaniu zasad właściwego montażu oraz zasad bezpieczeństwa. Kamera zamontowana na wysięgniku w miejscu gwarantującym objęcie widoczności jak największego obszaru.

Należy zastosować wysięgnik dachowy umożliwiający obserwację założonego obszaru.

Montaż kamery zostanie wykonany w oparciu o firmowe rozwiązania producenta kamery oraz zgodnie z wytycznymi producenta kamery. Montaż kamery zostanie wykonany na przytwierdzonej do budynku konstrukcji, sposób montażu musi umożliwić demontaż kamery w wypadku prac renowacyjnych na budynku. Montaż kamery musi zostać wykonany w sposób solidny i staranny nie zagrażający otoczeniu. Przewody sygnałowe oraz zasilające muszą być zabezpieczone przed wpływem czynników zewnętrznych.

Wysięgnik kamery należy podłączyć do instalacji odgromowej budynku. Wysięgnik kamery należy zabezpieczyć linką stalową zamontowaną do elewacji budynku.

Punkt Kamerowy PK-07

Kamera zostanie zamontowana na elewacji budynku przy ulicy Stalmacha 4 na wysokości 2 piętra, z jak najmniejszą ingerencją w architekturę obiektu oraz przy zachowaniu zasad właściwego montażu oraz zasad bezpieczeństwa. Kamera zamontowana na wysięgniku na narożniku ulic Stelmacha oraz 3 Maja.

Należy zastosować wysięgnik na ścienny wraz z modułem narożnym umożliwiającym obserwację założonego obszaru.

Montaż kamery zostanie wykonany w oparciu o firmowe rozwiązania producenta kamery oraz zgodnie z wytycznymi producenta kamery. Montaż kamery zostanie wykonany na przytwierdzonej do elewacji budynku konstrukcji, sposób montażu musi umożliwić demontaż kamery w wypadku prac renowacyjnych na budynku. Montaż kamery musi zostać wykonany w sposób solidny i staranny nie zagrażający otoczeniu. Przewody sygnałowe oraz zasilające muszą być zabezpieczone przed wpływem czynników zewnętrznych.

Wysięgnik kamery należy podłączyć do instalacji odgromowej budynku. Wysięgnik kamery należy zabezpieczyć linką stalową zamontowaną do elewacji budynku.

Punkt Kamerowy PK-08

Kamera zostanie zamontowana na słupie oświetlenia ulicznego na rogu ulic 3 Maja – Al. Łyska na wysokości minimum 5 m przy zachowaniu zasad właściwego montażu oraz zasad bezpieczeństwa. Kamera zamontowana na wysięgniku producenta kamery przystosowanym do montażu na słupie. Montaż powinien zostać dodatkowo wyposażony w obejmy oraz linki zabezpieczające kamerę.

Należy zastosować sposób montażu na słupie oraz wysięgnik umożliwiającym obserwację założonego obszaru.

Montaż kamery zostanie wykonany w oparciu o firmowe rozwiązania producenta kamery oraz zgodnie z wytycznymi producenta kamery. Montaż kamery musi zostać wykonany w sposób solidny i staranny nie zagrażający otoczeniu. Przewody sygnałowe oraz zasilające muszą być zabezpieczone przed wpływem czynników zewnętrznych.

Wysięgnik kamery należy podłączyć do wykonanej instalacji odgromowej słupa lub uziemiona do słupa (w wypadku słupa metalowego). Wysięgnik kamery należy zabezpieczyć linką stalową zamontowaną do wyższej podstawy słupa.

Sposób montażu kamer w systemie monitorowania wizyjnego miasta Cieszyn:

PUNKTY KAMEROWE				
Lp.	K	PK	Lokalizacja kamery	Montaż kamery
1	K-01	PK-01	Punkt Kamerowy położony przy ulicy Rynek 1 - Ratusz	S
2	K-02	PK-02	Punkt Kamerowy położony przy ulicy Stary Targ/Mennicza	S
3	K-03	PK-03	Punkt Kamerowy położony przy ulicy Głębokiej 62	S
4	K-04	PK-04	Punkt Kamerowy położony przy ulicy Górny Rynek	S
5	K-05	PK-05	Punkt Kamerowy położony przy ulicy Hajduka/Bobrecka	P
6	K-06	PK-06	Punkt Kamerowy położony przy ulicy Stawowa 6	R
7	K-07	PK-07	Punkt Kamerowy położony przy ulicy Stalmacha 4	C
8	K-08	PK-08	Punkt Kamerowy położony przy ulicy 3 Maja/Al. Łyska	P

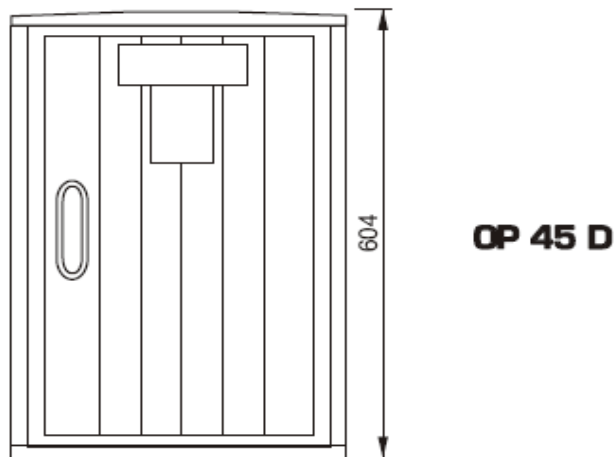
Objaśnienia:

M	Na maszcie
C	Narożne
R	Dachowe
P	Na rurze
S	Na ścienny

2. OPIS MONTAŻU SZAFEK PK SYSTEMU MONITOROWANIA WIZYJNEGO MIASTA CIESZYN

Szafki Punktów Kamerowych zostaną zamontowane w budynkach na których zostanie dokonany montaż anten terminalowych.

Ze względu na lokalizację niektórych szafek PK na zewnątrz budynków należy stosować szafki PK o stopniu ochrony IP66.



Wymiary obudów bez fundamentów			
Dimensions of cabinets without bases			
Typ obudowy <hr/> Type of cabinet	Szerokość (mm) <hr/> Width	Wysokość (mm) <hr/> Height	Głębokość (mm) <hr/> Depth
OP 44 D	430	475	258
OP 45 D	430	604	258
OP 48 D	430	864	258

Usytuowanie szafek PK:

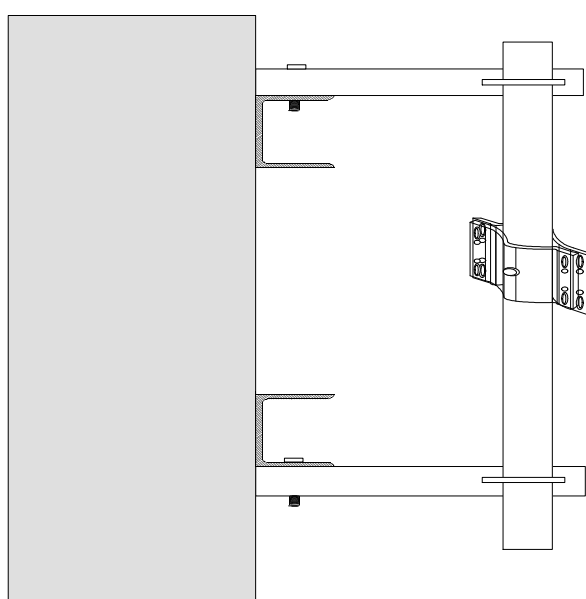
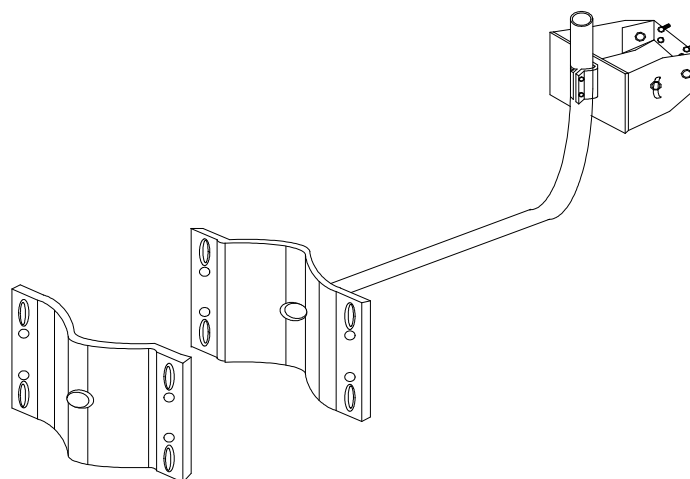
- Szafka Punktu Kamerowego PK01 zamontowana będzie wewnątrz wieży Ratusza przy ulicy Rynek1. Szafkę Punktu Kamerowego należy zabezpieczyć przed dostępem osób nieupoważnionych przez zastosowanie typowych zabezpieczeń oraz zastosowanie systemu powiadamiania o otwarciu drzwiczek szafki PK.
- Szafka Punktu Kamerowego PK02 zamontowana będzie na strychu kamienicy przy ulicy Menniczej 22. Szafkę Punktu Kamerowego należy zabezpieczyć przed dostępem osób nieupoważnionych przez zastosowanie typowych zabezpieczeń oraz zastosowanie systemu powiadamiania o otwarciu drzwiczek szafki PK.

- Szafka Punktu Kamerowego PK03 zamontowana będzie na strychu kamienicy przy ulicy Głęboka 62. Szafkę Punktu Kamerowego należy zabezpieczyć przed dostępem osób nieupoważnionych przez zastosowanie typowych zabezpieczeń oraz zastosowanie systemu powiadamiania o otwarciu drzwiczek szafki PK.
- Szafka Punktu Kamerowego PK04 zamontowana będzie na strychu kamienicy przy ulicy Górny Rynek 10. Szafkę Punktu Kamerowego należy zabezpieczyć przed dostępem osób nieupoważnionych przez zastosowanie typowych zabezpieczeń oraz zastosowanie systemu powiadamiania o otwarciu drzwiczek szafki PK.
- Szafkę Punktu Kamerowego PK05 należy usytuować przy słupie oświetlenia ulicznego na rogu ulic Hajduka - Bobrecka. Szafkę Punktu Kamerowego należy zabezpieczyć przed dostępem osób nieupoważnionych przez zastosowanie typowych zabezpieczeń oraz zastosowanie systemu powiadamiania o otwarciu drzwiczek szafki PK.
- Szafka Punktu Kamerowego PK06 zamontowana będzie na dachu budynku Miejskich Hal Targowych przy ulicy Stawowa 6. Szafkę Punktu Kamerowego należy zabezpieczyć przed dostępem osób nieupoważnionych przez zastosowanie typowych zabezpieczeń oraz zastosowanie systemu powiadamiania o otwarciu drzwiczek szafki PK.
- Szafka Punktu Kamerowego PK07 zamontowana będzie na strychu kamienicy przy ulicy Stalmacha 4. Szafkę Punktu Kamerowego należy zabezpieczyć przed dostępem osób nieupoważnionych przez zastosowanie typowych zabezpieczeń oraz zastosowanie systemu powiadamiania o otwarciu drzwiczek szafki PK.
- Szafkę Punktu Kamerowego PK08 należy usytuować na dachu budynku przy ulicy 3 Maja 28. Szafkę Punktu Kamerowego należy zabezpieczyć przed dostępem osób nieupoważnionych przez zastosowanie typowych zabezpieczeń oraz zastosowanie systemu powiadamiania o otwarciu drzwiczek szafki PK.

3. OPIS MONTAŻU ANTEN TERMINALOWYCH SYSTEMU MONITOROWANIA WIZYJNEGO MIASTA CIESZYN

Montaż anten

Wykonawca wykona montaż anten bez ingerencji w strukturę komina. Zostaną zastosowane specjalne uchwyty montażowe.



Sposób montażu anten terminalowych

Transmisja radiowa pomiędzy stacją bazową a punktami kamerowymi (tzw. terminalami abonenckimi) oparta zostanie o system LMDS (Local Multipoint Distribution System) umożliwiający cyfrową, radiową transmisję danych, pracującą w wysokich, koncesjonowanych pasmach częstotliwości 28 GHz.. Zostanie zastosowany system LMDS o efektywnej mocy promieniowania E.I.R.P. mniejszej niż 15W dzięki czemu urządzenia nie będą oddziaływać szkodliwie na środowisko. Małe wymiary anten systemów PmP eliminują większość problemów z zamontowaniem, gdyż nie stanowią dużego obciążenia wiatrowego.

Parametry techniczne przykładowej anteny:

1. Wymiary (wys,szer,gł): 300x300x90 (mm)
2. Waga 5,5kg
3. Antena planarna sektor 90°

