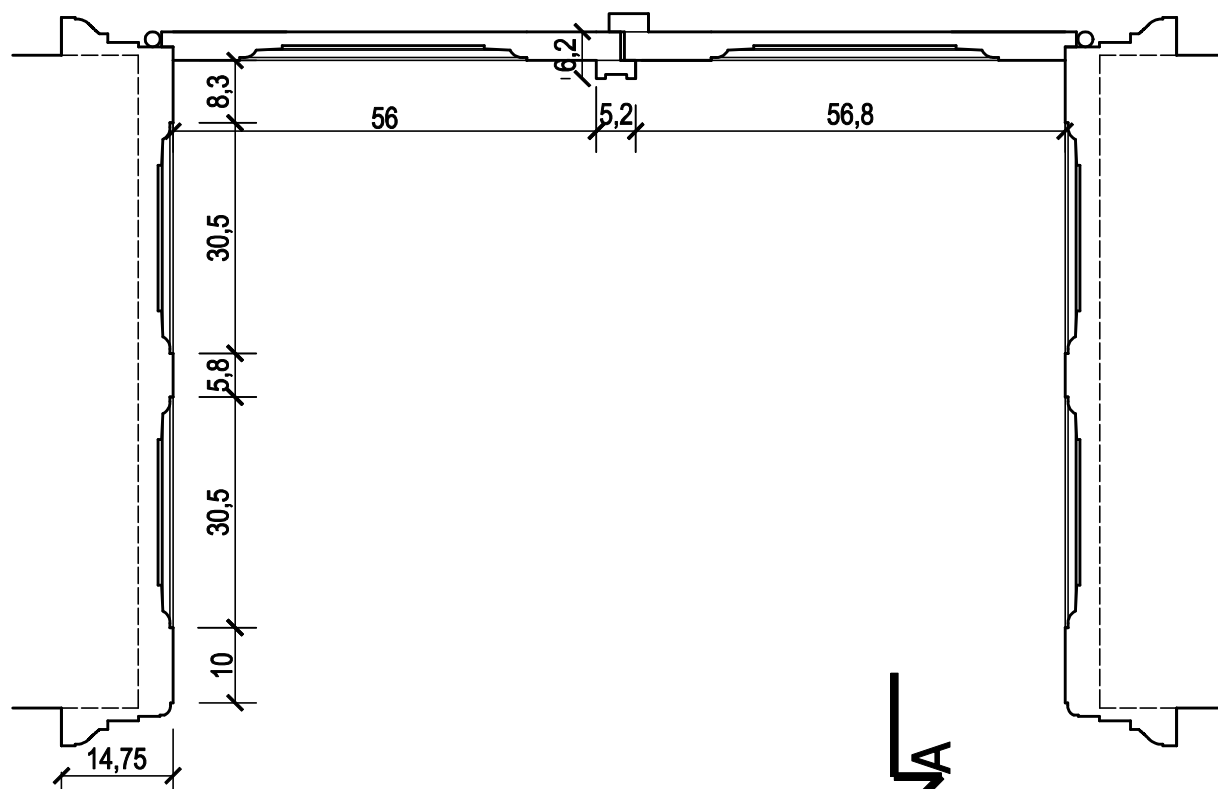
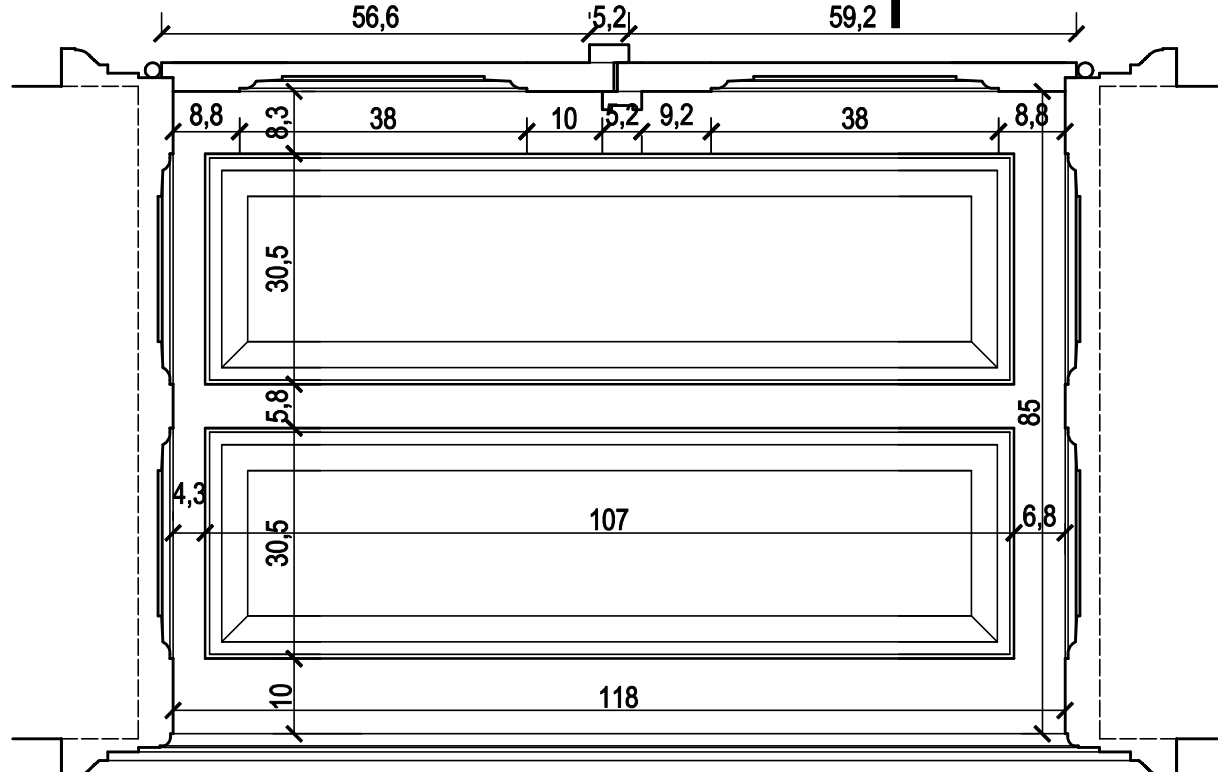


PRZEKRÓJ B - B skala 1:10



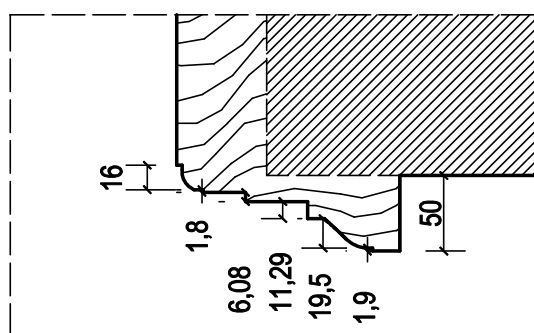
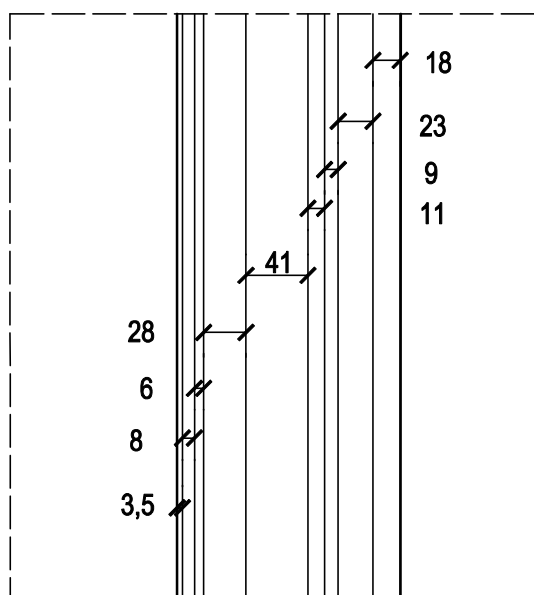
ZEWN.

PRZEKRÓJ B - B skala 1:10



ZEWN.

SZCZEGÓŁ 4 skala 1:5 [mm]



STUDIO "A" architekt Krzysztof ŁASZCZYK		<small>033 815-05-02 ul. Powstańców Śl. 6/301 43-300 Bielsko-Biala</small>	
Temat: INWENTARYZACJA STOLARKI WEWNĘTRZNEJ W BUDYNKU PRZY UL. KOCHANOWSKIEGO 14, w CISZYNIĘ			
Inwestor:		Treść:	
GMINA CIESZYN		GMINA CIESZYN	
Projektant:		nr uprawnień:	Podpis:
mgr inż. arch. Krzysztof Łaszczyk specjalność architektoniczna bez ograniczeń		48/M/84	Skala: 1:10, 1:5 Data: 03.01.2016
Opracował:		nr uprawnień:	Podpis:
mgr inż. arch. MALWINA THEN		Nr rys:	2
Digitalizacja projektu w programie ZWCAD - licencja dla STUDIO A arch. Krzysztof Łaszczyk			