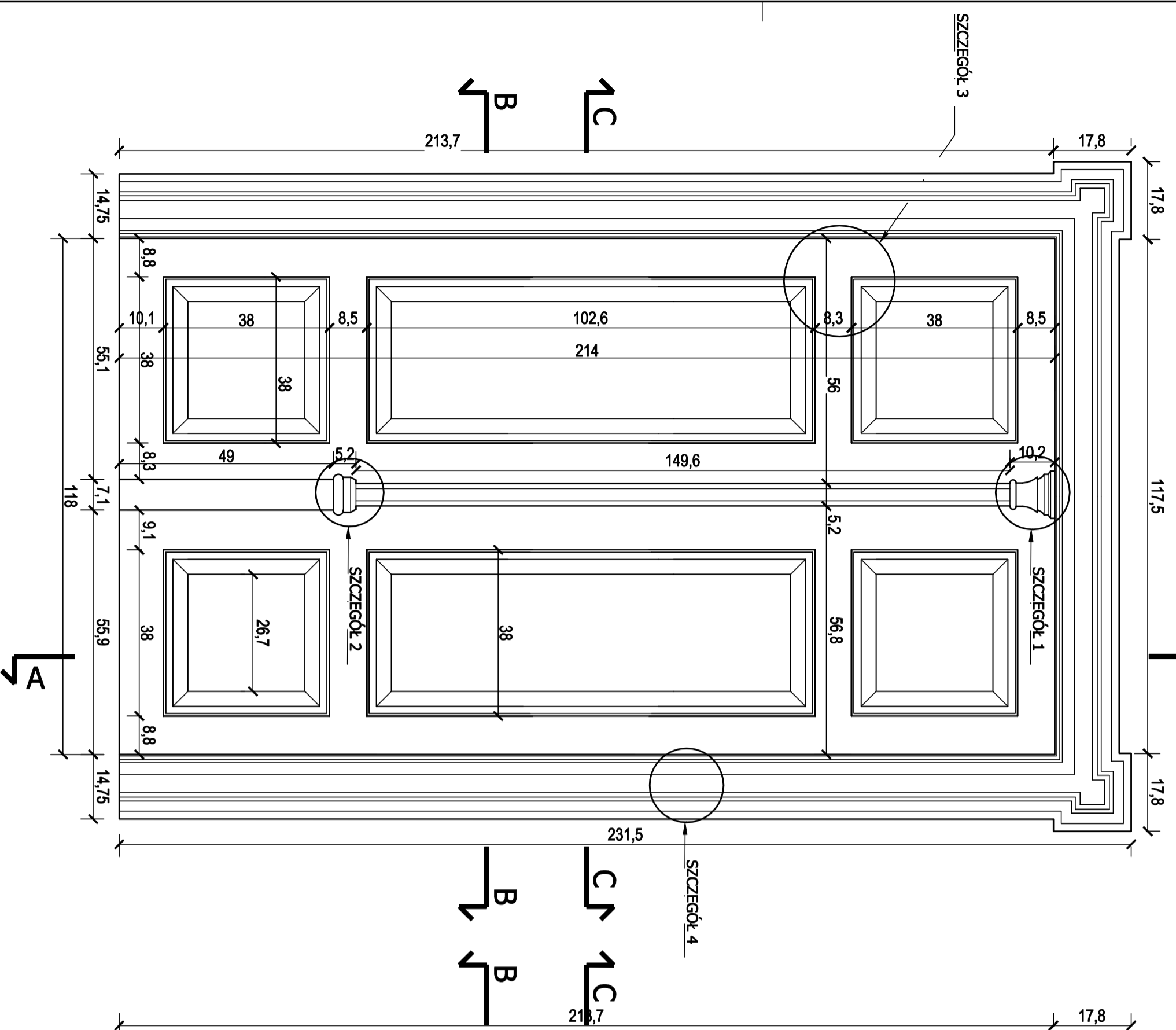
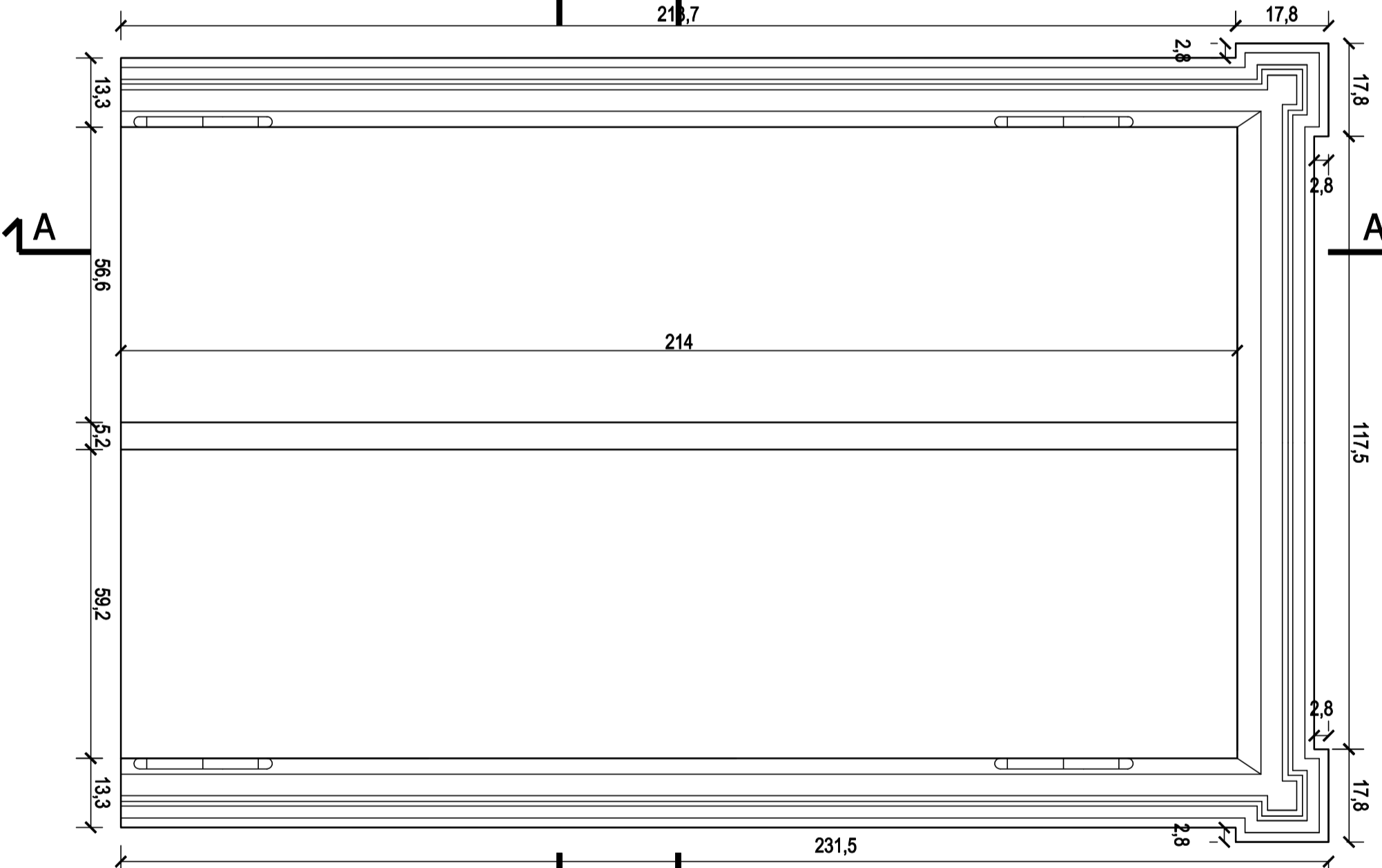


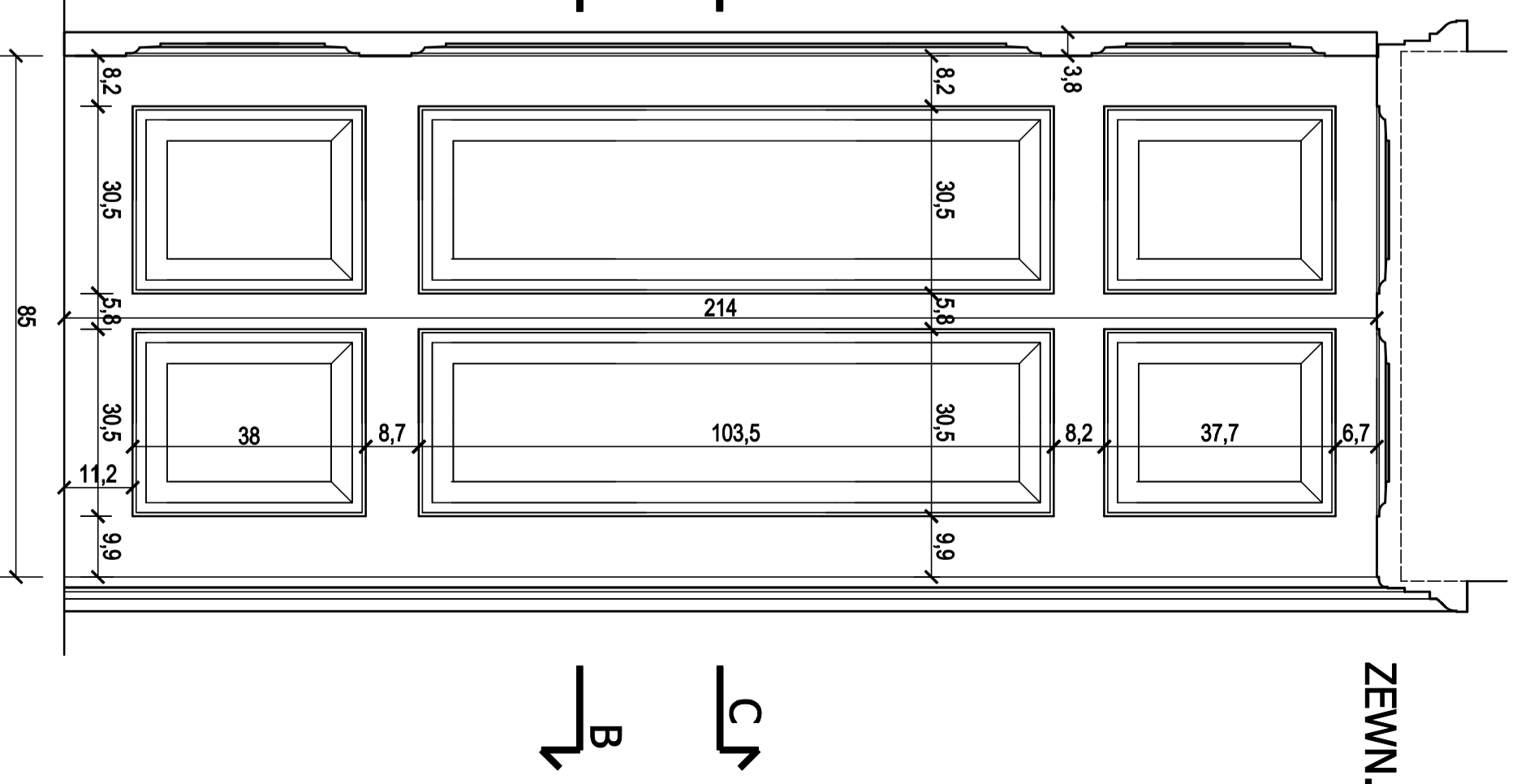
WIDOK DRZWI OD ZEWNĄTRZ skala 1:10



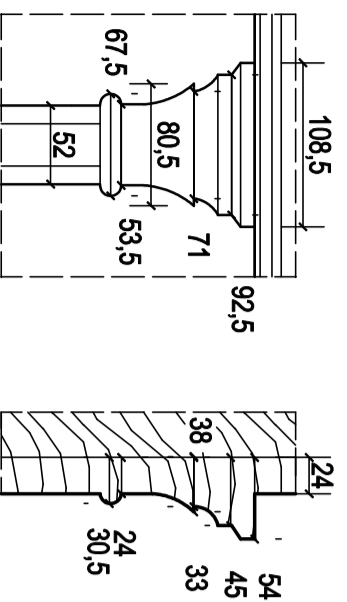
WIDOK DRZWI OD WEWNĄTRZ skala 1:10



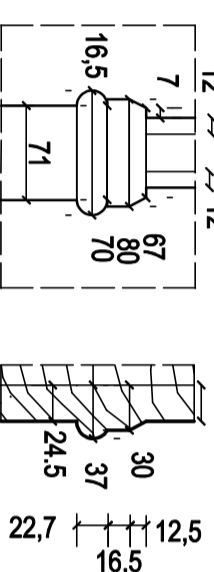
PRZEKROJ A - A skala 1:10



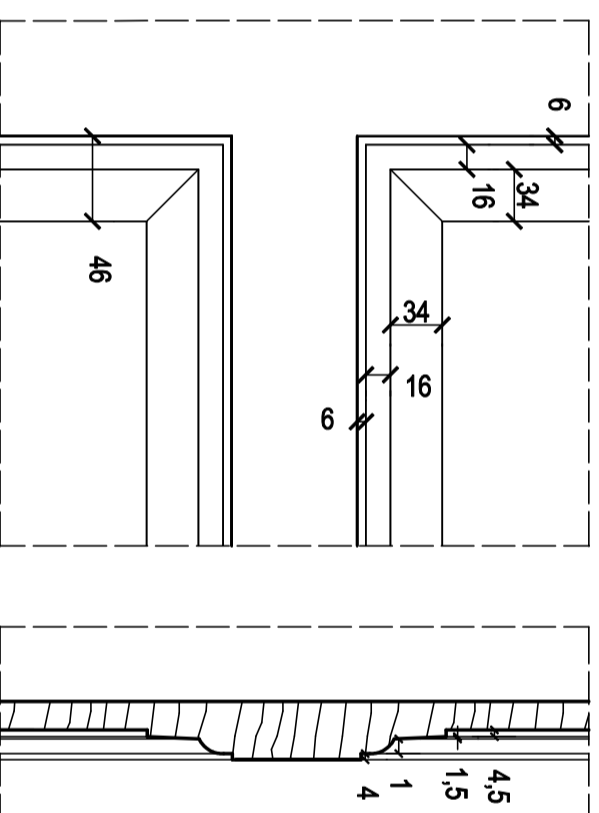
SZCZEGÓŁ 1 skala 1:5 [mm]



SZCZEGÓŁ 2 skala 1:5 [mm]



SZCZEGÓŁ 3 skala 1:5 [mm]



STUDIO "A" architekt Krzysztof Łaszczuk

INWENTARYZACJA STOLARKI WEWNĘTRZNEJ

W BUDYNKU PRZY UL. KOCHANOWSKIEGO 14, W CIESZYNIE

GMINA CIESZYN

ZEWNĄTRZ, PRZEKROJE, SZCZEGÓŁY

Projektant:	mgr inż. arch. Krzysztof Łaszczuk	nr uprawnień:	48/M/84	Skala:	1:10, 1:5
Opracował:	mgr inż. arch. MALWINA THEN	nr uprawnień:		Data:	03.01.2016
Opis:		nr uprawnień:		Nr rys.:	1

033 810 01 01
ul. Rembertowska 8, 62-001
42-200 Bielawka, tel. 71 72 22 22

Digitalizacja projektu w programie ZWCAD - licencja dla STUDIO A arch. Krzysztof Łaszczuk