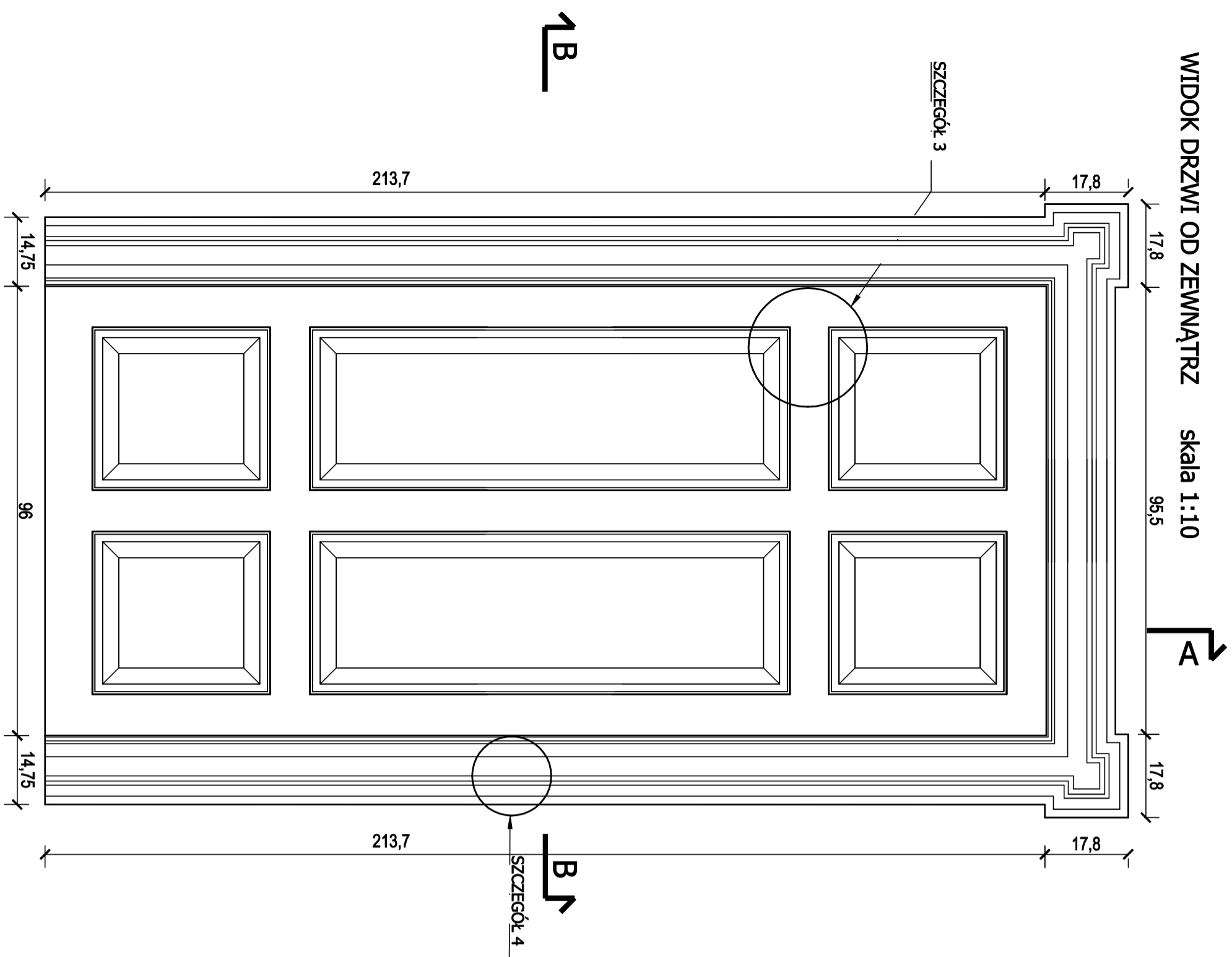
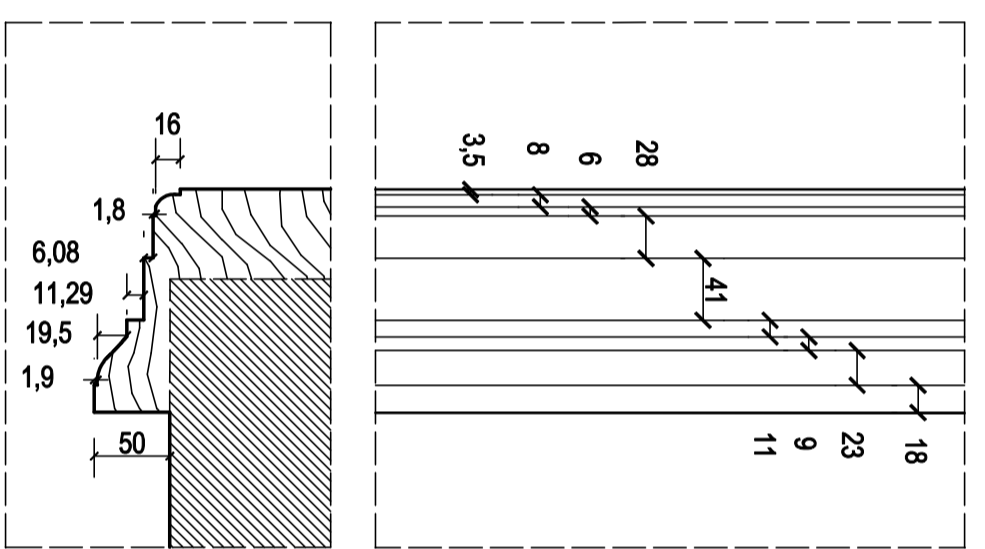


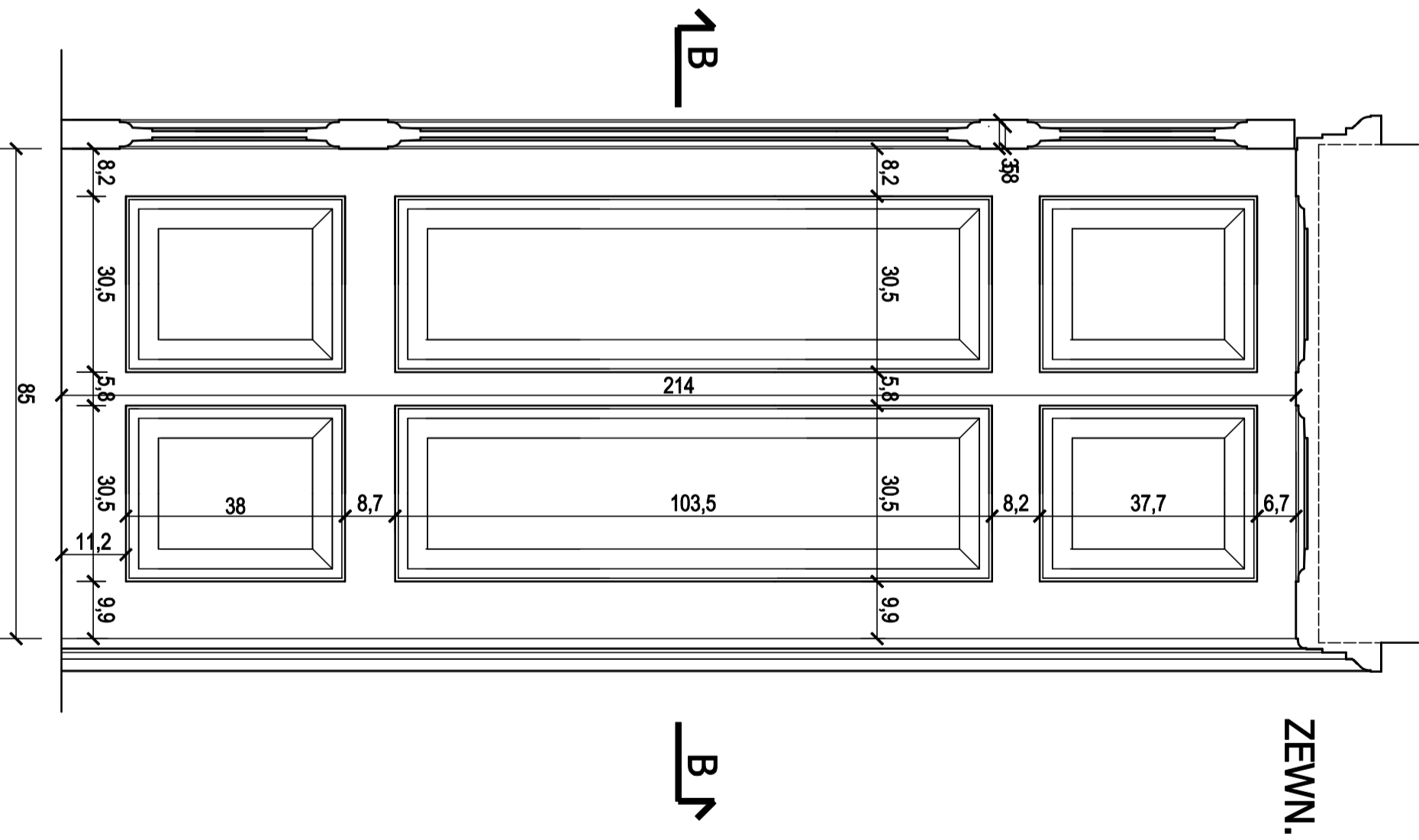
WIDOK DRZWI OD ZEWNĄTRZ skala 1:10



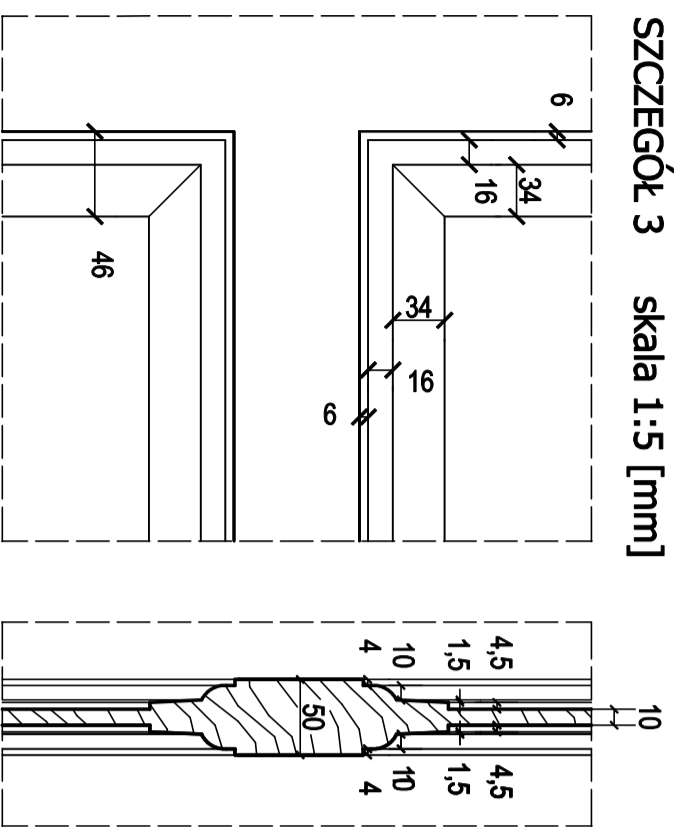
SZCZEGÓŁ 4 skala 1:5 [mm]



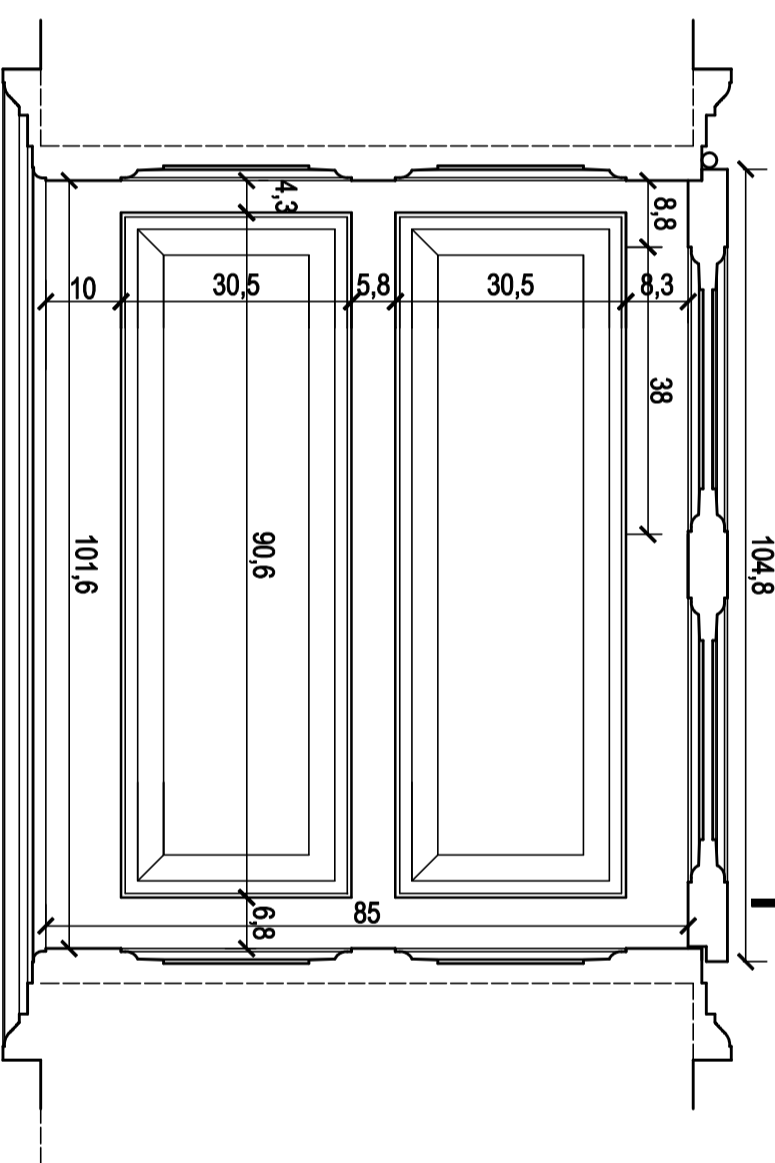
PRZEKÓJ A - A skala 1:10



SZCZEGÓŁ 3 skala 1:5 [mm]



PRZEKÓJ B - B skala 1:10



DRZWI D2
DRZWI DREWNIANE PŁYCIOWE

033 838-04-04 ul. Pieniężna 8, 67-101 Rybnik, tel. 43 260 11 11 11

STUDIO "A" architekt Krzysztof Łaszczyk

PROJEKT REMONTU BUDYNKU ADMINISTRACYJNEGO w Cieszyńie, przy ul. Kochanowskiego 14

zawsta
Gmina Cieszyń
Rynek 1, 43-400 Cieszyń

Projektant:
mgr inż. arch. Krzysztof Łaszczyk
specjalność architektoniczna bez ograniczeń
Opromeni:
mgr inż. arch. MALWINA THEN

zawsta
WIDOK DRZWI OD ZEWNĄTRZ
ZEWNĄTRZ, PRZEKÓJ,
SZCZEGÓŁY - DRZWI D2

Opromeni:
48/M/84
10.05.2016
1:10, 1:5
A5

Digitalizacja projektu w programie ZWCAD - licencja dla STUDIO A arch. Krzysztof Łaszczyk