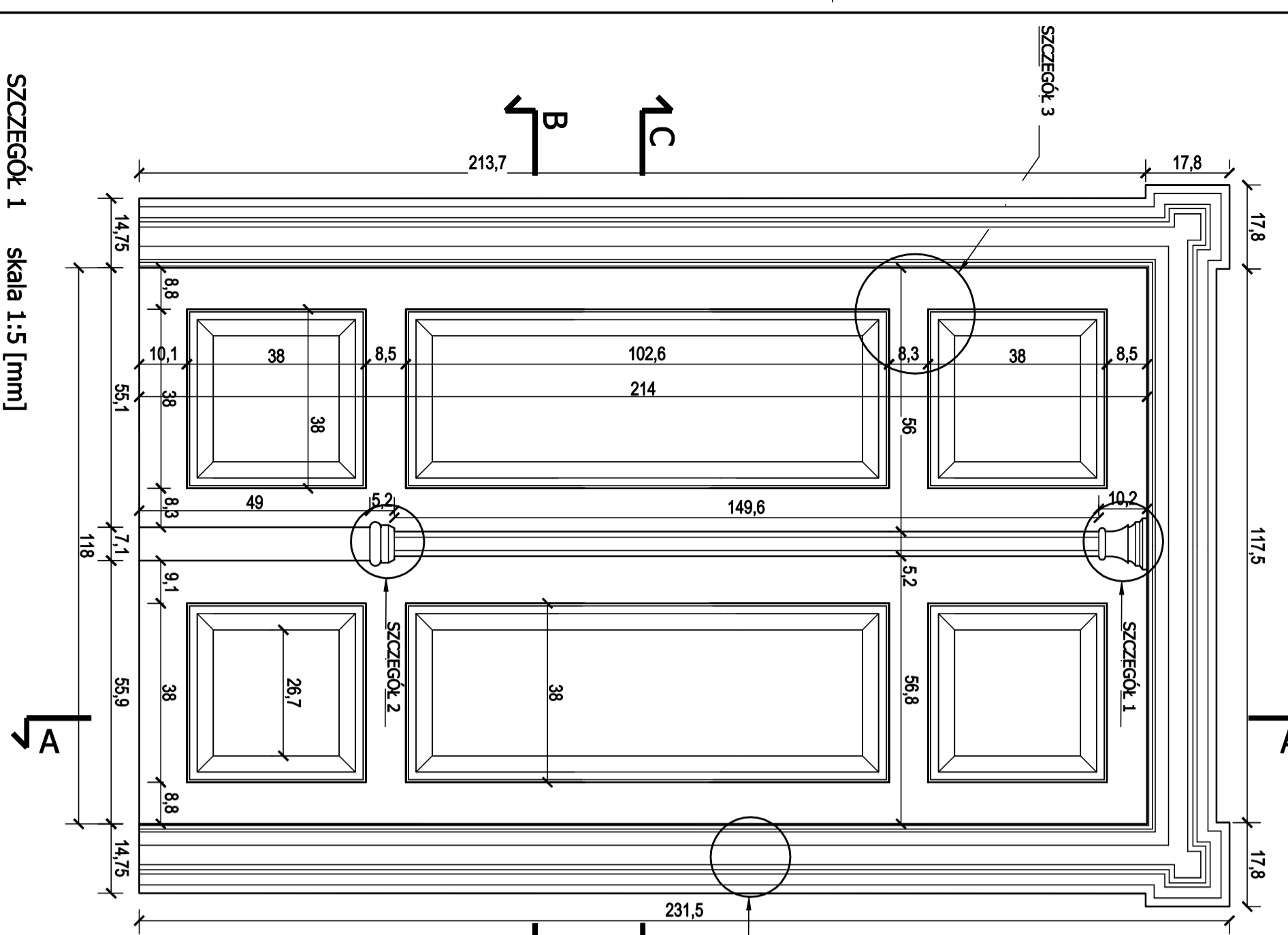
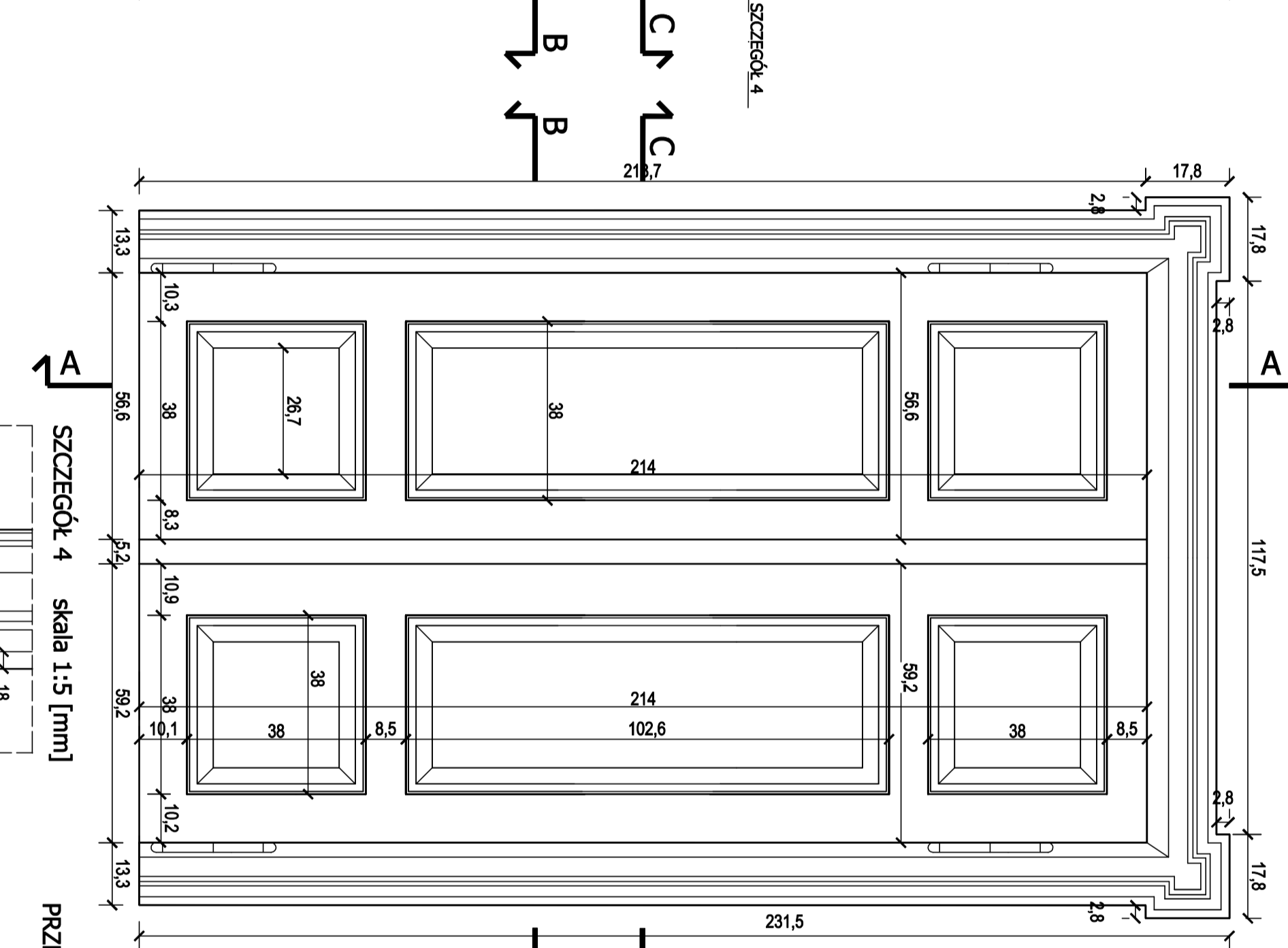


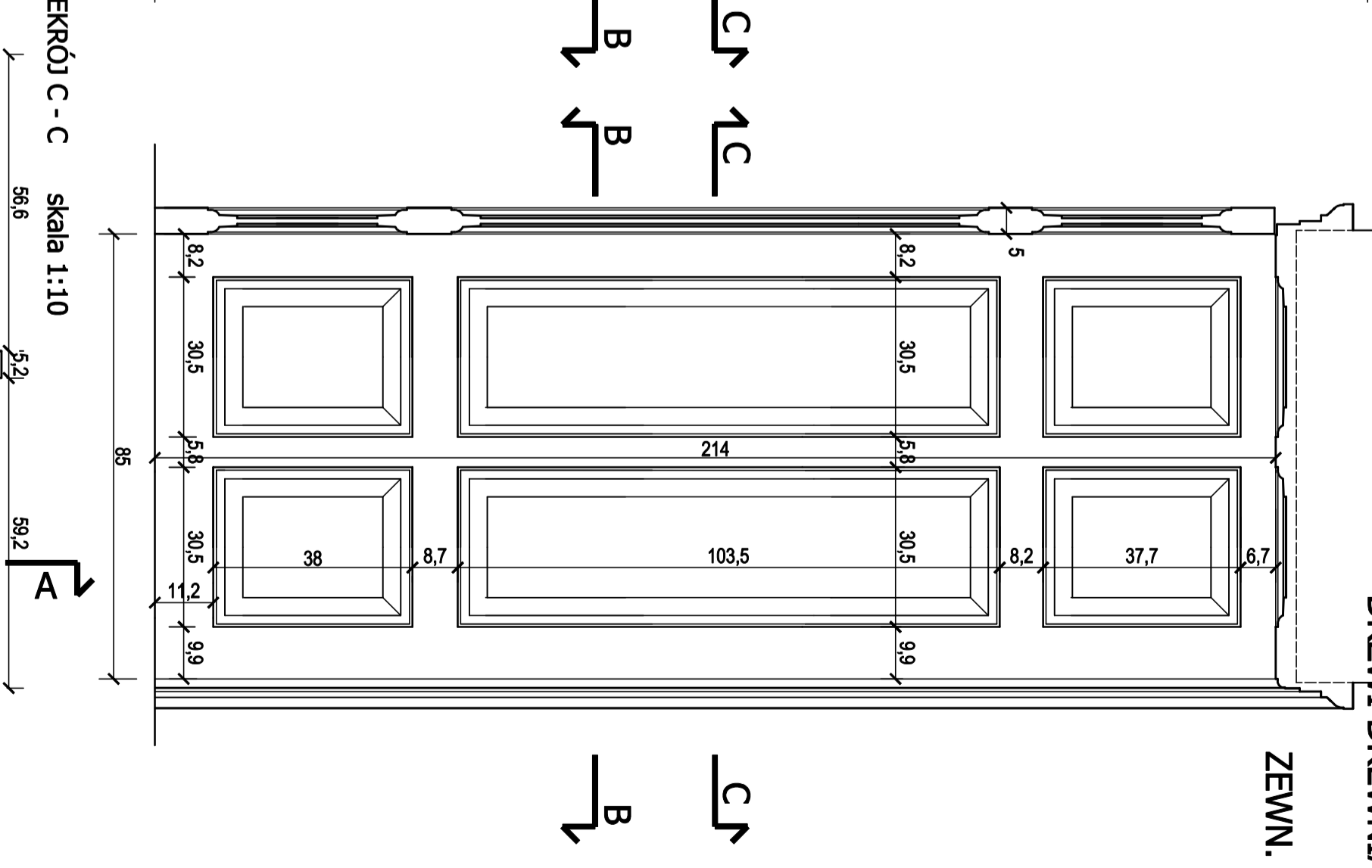
WIDOK DRZWI OD ZEWNĄTRZ skala 1:10



WIDOK DRZWI OD WEWNĄTRZ skala 1:10



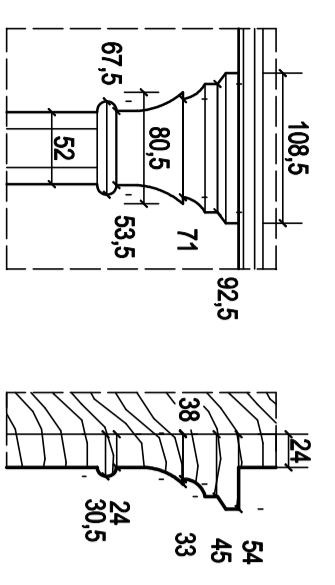
PRZEKROJ A - A skala 1:10



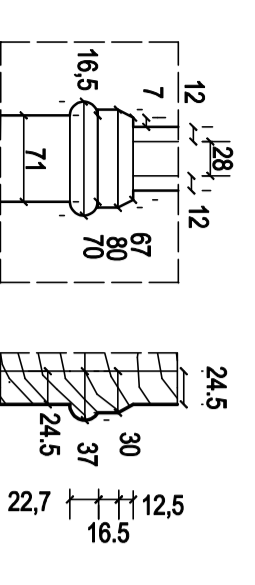
DRZWI D1

DRZWI DREWNIANE - PŁYCIKOWE

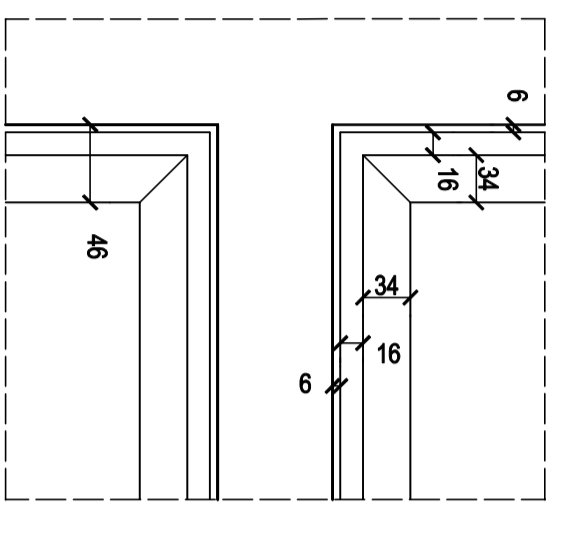
SZCZEGÓŁ 1 skala 1:5 [mm]



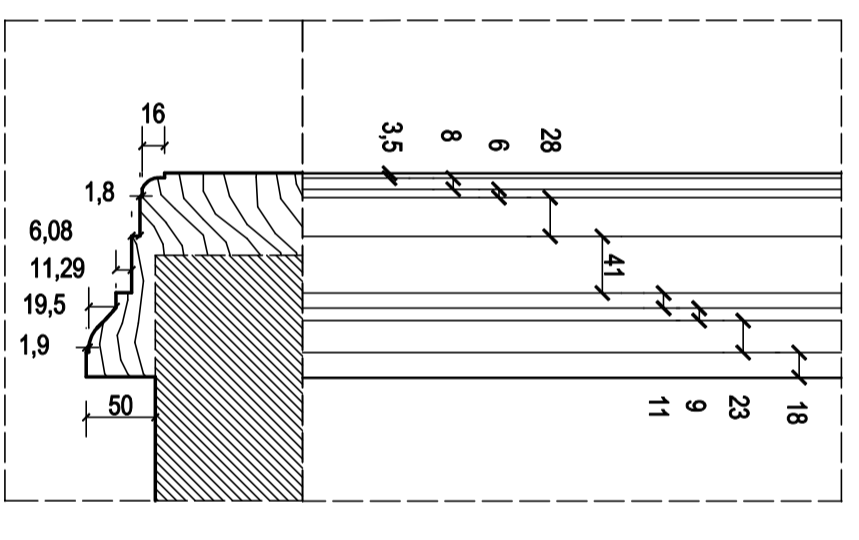
SZCZEGÓŁ 2 skala 1:5 [mm]



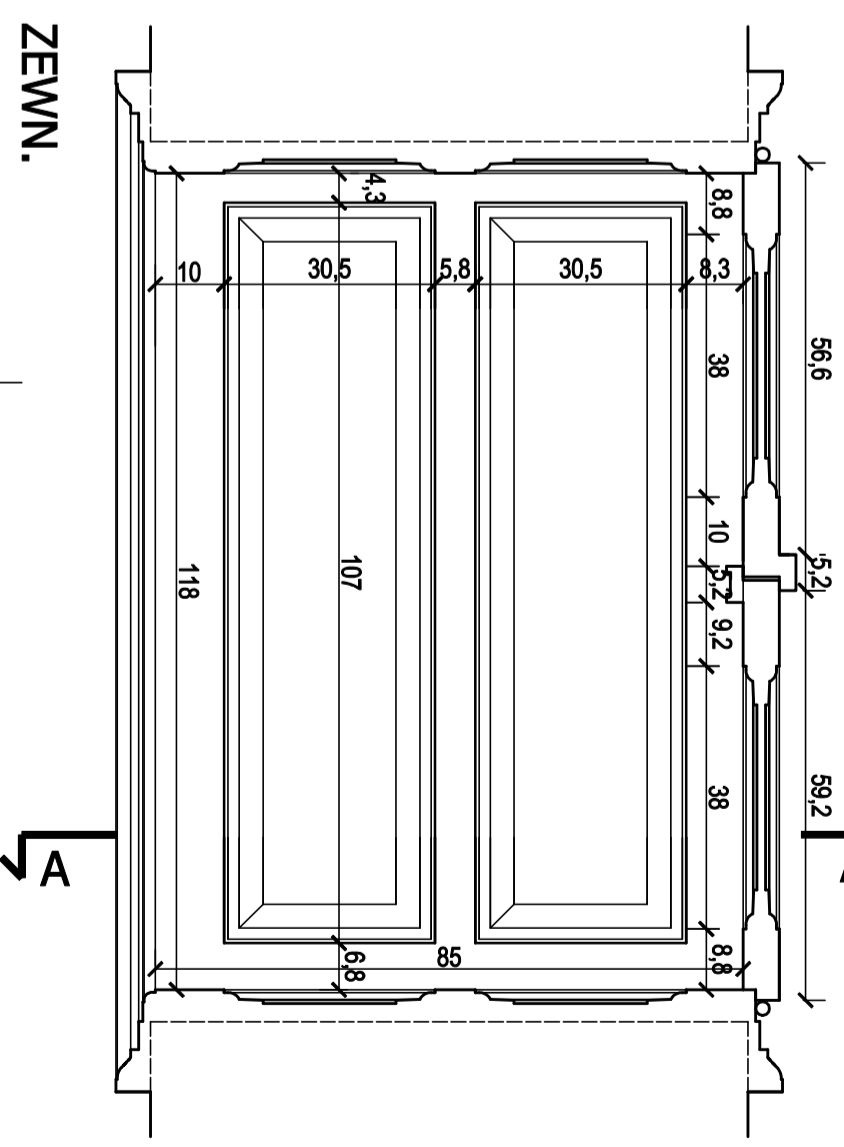
SZCZEGÓŁ 3 skala 1:5 [mm]



SZCZEGÓŁ 4 skala 1:5 [mm]



PRZEKROJ C - C skala 1:10



STUDIO "A" architekt Krzysztof ŁASZCZYK		013 815-05-02 ul. Piastowska 5, 43-201 43-300 Bielito-Białe	
Temat: PROJEKT REMONTU BUDYNKU ADMINISTRACYJNEGO w Cieszynie, przy ul. Kochanowskiego 14			
Investor:	Gmina Cieszyn Rynek 1, 43-400 Cieszyn	Treść:	WIDOK DRZWI OD ZEWNĄTRZ, ZEWNĄTRZ, PRZEKROJE, SZCZEGÓŁY - DRZWI D1
Projektant:	mgr inż. arch. Krzysztof Łaszczczyk specjalność architektoniczna bez ograniczeń	nr uprawnień:	48/M/84
Opracował:	mgr inż. arch. MALWINA THEN	Podpis:	
		Skala:	1:10, 1:5
		Data:	10.05.2016
		Nr rys:	A4

Digitalizacja projektu w programie ZWCAD - licencja dla STUDIO A arch. Krzysztof Łaszczczyk