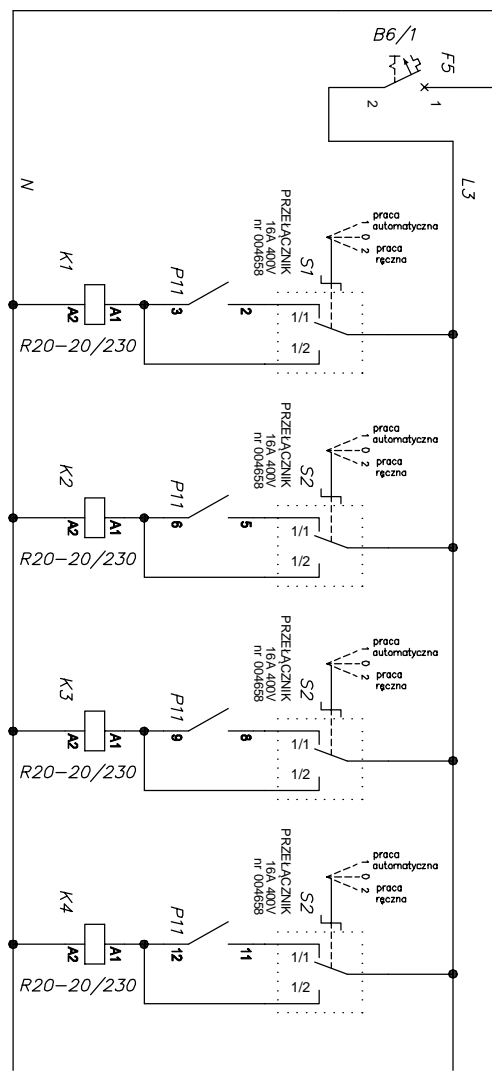
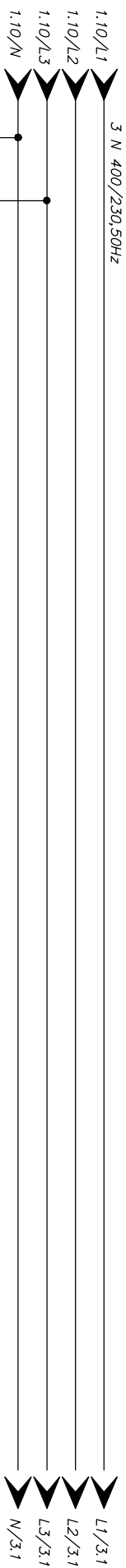


1	2	3	4	5	6	7	8	9	10
---	---	---	---	---	---	---	---	---	----



OCHRONA PRZECIWPORAŻENIOWA
SAMOCZYNNE WYŁĄCZENIE ZASILANIA
W UKŁADZIE SIECI TN-C-S

+ TOB
TEREN

sterowanie oświetleniem
styp 1

sterowanie oświetleniem
styp 2

sterowanie oświetleniem
styp 3

sterowanie oświetleniem
styp 4

		PRACOWNIA ARCHITEKTONICZNO - URBANISTYCZNA A3. AGNIESZKA ROMANOWSKA - TARCZYŃSKA, tel/fax: 32 230 46 36, 601 064 899, 3Dg@iwlce@poczta.fm	
TEMAT PROJEKTU:	PBW. PRZEBUDOWA BOISKA WIELOFUNKCYJNEGO GIMNAZJUM NR 1 W CIESZYŃNIE	PROJEKTOWAŁ:	mgr inż. Błażej Pokoneda upr. nr SLK/0998/POOE/05
ADRES:	CIESZYŃ UL. MICHEJDY 1	SPRAWDZIŁ:	Kysiań Gałeczka upr. nr 629/92
TEMAT RYSUNKU:	TABLICA OŚWIETLENIA BOISK TOB SCHEMAT STRUKTURALNY		
INWESTOR:	GIMNAZJUM NR 1 CIESZYŃ, UL. MICHEJDY 1		
FAZABRANZA:	PBW/EL	NR RYSUNKU:	
DATA:	kwiecień 2016	SKALA:	
		E-03 2/4	