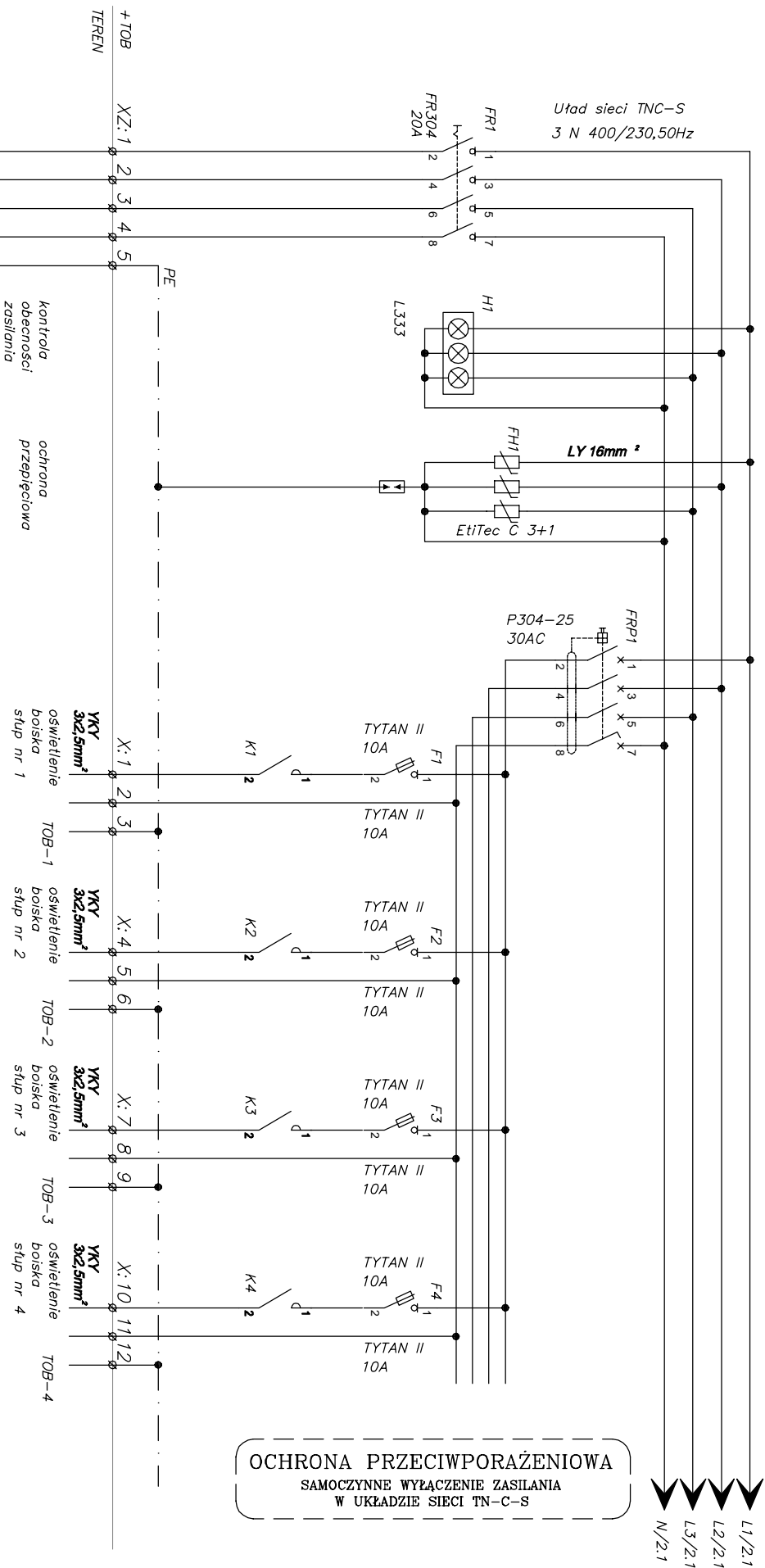


1	2	3	4	5	6	7	8	9	10
---	---	---	---	---	---	---	---	---	----

Układ sieci TN-C-S
3 N 400/230,50Hz



OCHRONA PRZECIWPORAŻENIOWA
SAMOCZYNNE WYŁĄCZENIE ZASILANIA
W UKŁADZIE SIECI TN-C-S

YKY 5x4mm²
ZG-1

ZASILANIE ZE TABLICY
KUCHENNEJ

TOB – tablica
oświetlenia boisk

kontrola
obecności
zasilania

ochrona
przepięciowa

oświetlenie
boiska
stóp nr 1

oświetlenie
boiska
stóp nr 2

oświetlenie
boiska
stóp nr 3

oświetlenie
boiska
stóp nr 4



PRACOWNIA ARCHITEKTONICZNA A3 AGNIESZKA ROMANOWSKA - TARCZYŃSKA,
tel/fax: 32 230 46 36, 601 064 899, 3Dg@iwlce@poczta.fm

TEMAT PROJEKTU: PBW. PRZEBUDOWA BOISKA WIELOFUNKCYJNEGO GIMNAZJUM NR 1 W CIESZYŃNIE

PROJEKTOWAŁ: mgr inż. Błażej Pokoneda
upr. nr SLK/0998/P/OOE/05

ADRES: CIESZYŃ UL. MICHEJDY 1

TEMAT RYSUNKU: TABLICA OŚWIETLENIA BOISK TOB SCHEMAT STRUKTURALNY

SPRAWDZIŁ

INWESTOR: GIMNAZJUM NR 1 CIESZYŃ, UL. MICHEJDY 1

Krzysztof Gałęcka
upr. nr 629/92

FAZABRANZA: PBW/EEL

DATA: kwiecień 2016

SKALA:

NR RYSUNKU:

E-03 1/4