

Boisko Cieszyn

Instalacja :
Numer projektu :
Klient :
Projektował: :
Data : 07.04.2016

Wyniki obliczeń uzyskane są w oparciu o wzorcowe źródła oświetlenia. W rzeczywistości mogą się one nieznacznie zmienić.

Gwarancja na oprawy oświetleniowe nie obejmuje danych tych opraw.

Producent nie odpowiada za szkody powstałe w wyniku użytkowania programu.

Obiekt : Boisko Cieszyn
Instalacja :
Numer projektu :
Data : 07.04.2016

1 Dane oprawy

1.1 Siteco, PURSOS® HE L (0YAA64659)

1.1.1 Arkusz danych

Produkt: Siteco

0YAA64659 floodlight PURSOS® HE L
0YAA64659

PURSOS® HE L, floodlight, primary light control with lens, primary optical cover: lenses, of PC, light emission: direct distribution, primary light characteristic: asymmetric, installation type: direct mounting, LED luminous flux: 23.330 lm, light colour: 740, colour temperature: 4000K, control gear: ECG, control: overheat protection, with cable, 3x 1.5mm², mains connection: 110..277V, AC, 50/60Hz, connection cable pre-assembled, cable length: 0,5 m, housing, angular, of diecast aluminium, coated, grey, length: 425 mm, width: 499 mm, height: 62mm, mounting bracket, of steel, galvanised, coated, grey, protection rating (complete): IP66, insulation class (complete): insulation class I (protective earthing), certification: CE, impact resistance: IK09, permissible ambient temperature for outdoor applications: <= +45°C, packaging unit: 1 piece

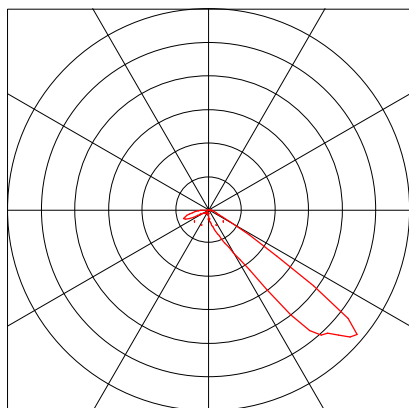
Test report number: 55856

Dane oprawy

Obliczenia kosztów : 100%
Skuteczność świetlna : 106.05 lm/W
Klasyfikacja : A30 ↓100.0% ↑0.0%
CIE Flux Codes : 33 79 97 100 100
UGR 4H 8H (20%, 50%, 70%)
C0 / C90 : 36.0 / 28.9
Układ zapłonowy :
Moc oprawy : 220 W
Długość : 425 mm
Szerokość : 499 mm
Wysokość : 62 mm

Wyposażenie

Ilość : 1
Oznaczenie : LED 4000K /
CRI >= 70
Moc : 220W
Kolor : 4000 K
Strum. św. : 23330 lm
Oddawanie kolorów : 70



Obiekt : Boisko Cieszyn
Instalacja :
Numer projektu :
Data : 07.04.2016

2 Zewnętrzny 1

2.1 Opis, Zewnętrzny 1

2.1.1 Dane opraw oświetleniowych/elementy pomieszczenia

Dane produktu:

Typ Nr \Producent

1 4 **Siteco**
Nr zamówienia : 0YAA64659
Nazwa oprawy : PURSOS® HE L
Źródła oświetlenia: : 1 x LED 4000K / CRI >= 70 220W / 23330 lm

| Nr | Punkt centralny | | | Kąt obrotu | | | Współrzędne celu | | |
|--------------------------------------|-----------------|-------|-------|------------|--------|---------|------------------|--------|--------|
| | X [m] | Y [m] | Z [m] | Z [°] | C0 [°] | C90 [°] | Xa [m] | Ya [m] | Za [m] |
| Siteco PURSOS® HE L 0YAA64659 | | | | | | | | | |
| 1.1 | -11.00 | 9.00 | 11.97 | 348.00 | 0.00 | 0.00 | 2.95 | 6.03 | 0.00 |
| 1.2 | -11.00 | -9.00 | 11.97 | 12.00 | 0.00 | 0.00 | 2.95 | -6.03 | 0.00 |
| 1.3 | 11.00 | 9.00 | 11.97 | 192.00 | 0.00 | 0.00 | -2.95 | 6.03 | 0.00 |
| 1.4 | 11.00 | -9.00 | 11.97 | 168.00 | 0.00 | 0.00 | -2.95 | -6.03 | 0.00 |

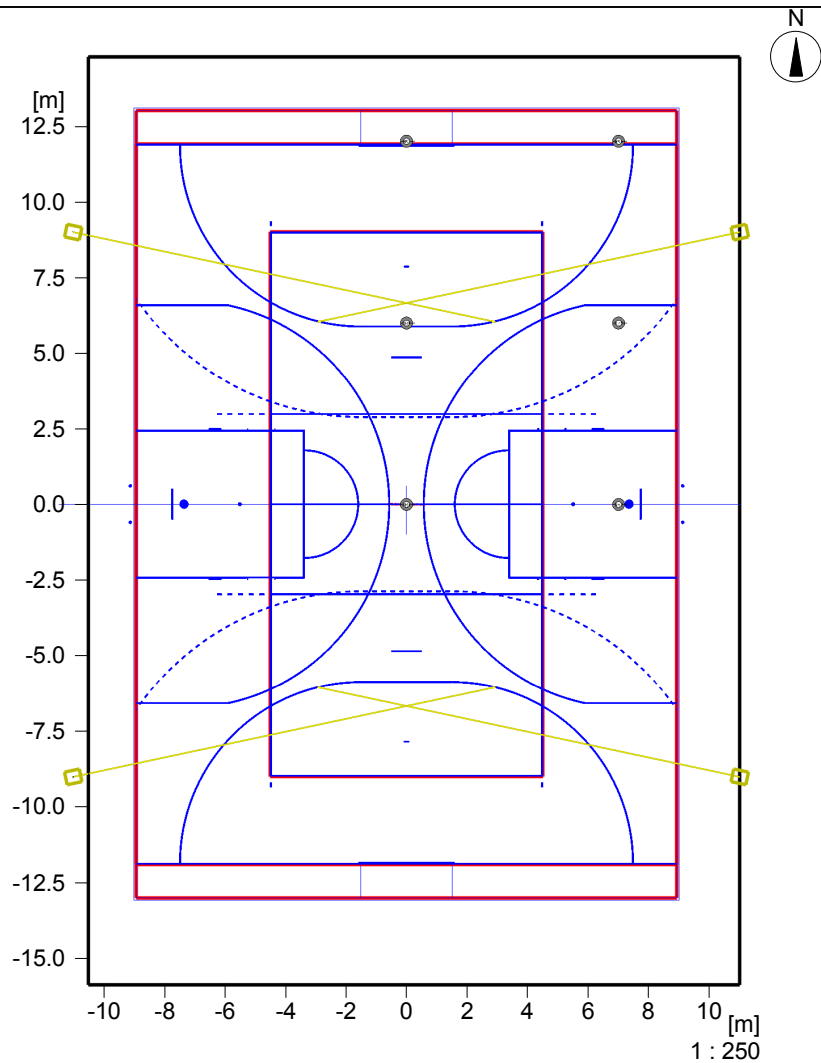
Obiekty

Wirtualna siatka obliczeniowa

| No. | xm[m] | ym[m] | zm[m] | Długość | Szerokość | oś z | Kąt obrotu | |
|--------------------------------|-------|--------|-------|---------|-----------|------|------------|------|
| | | | | | | | oś L | oś Q |
| Boisko - piłka siatkowa m 2 | -4.50 | -8.99 | 0.00 | 9.00 | 18.00 | 0.00 | 0.00 | 0.00 |
| Boisko - piłka ręczna m 1 | -8.92 | -11.89 | 0.00 | 17.84 | 23.80 | 0.00 | 0.00 | 0.00 |
| Boisko piłka nożna m 3 | -8.92 | -12.99 | 0.00 | 17.84 | 26.00 | 0.00 | 0.00 | 0.00 |

2.1 Opis, Zewnętrzny 1

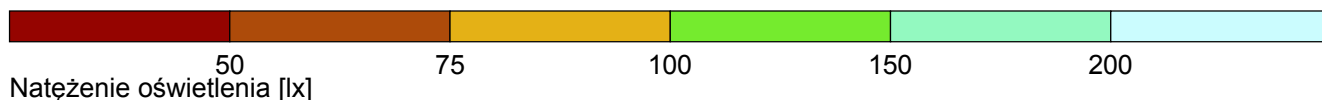
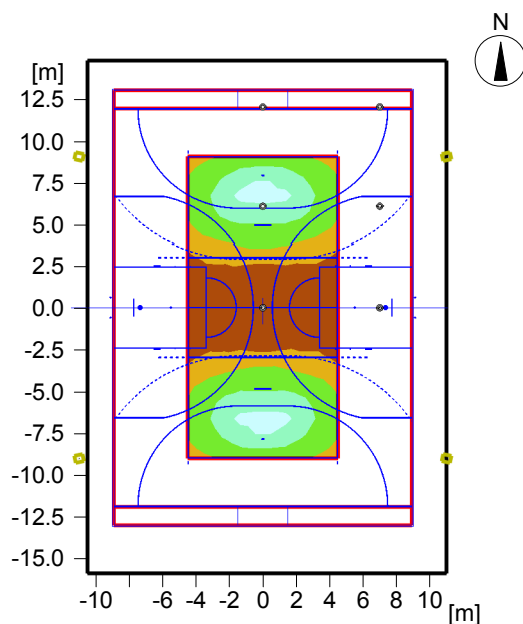
2.1.2 Plan pomieszczenia



2 Zewnętrzny 1

2.2 Skróty wyników, Zewnętrzny 1

2.2.1 Podgląd wyników, Boisko - piłka siatkowa



Dane ogólne

| | |
|--------------------------------|-----------------------|
| Użyty algorytm obliczeń | Składowa bezpośrednia |
| Wysokość obszaru pomiarowego | 0.00 m |
| Wysokość do środka fotom. [m]: | 11.97 m |
| Współcz. utrzymania | 0.80 |

| | |
|--|-----------------------|
| Całkowity strumień św. źródeł | 93320 lm |
| Moc całkowita | 880 W |
| Moc na powierzchni(659.08 m ²) | 1.34 W/m ² |

Natężenie oświetlenia

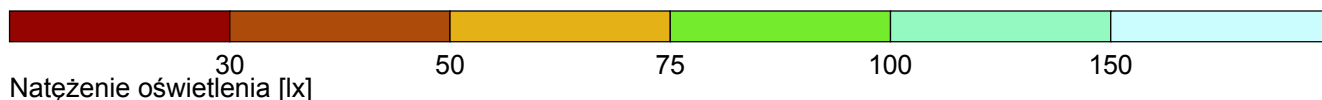
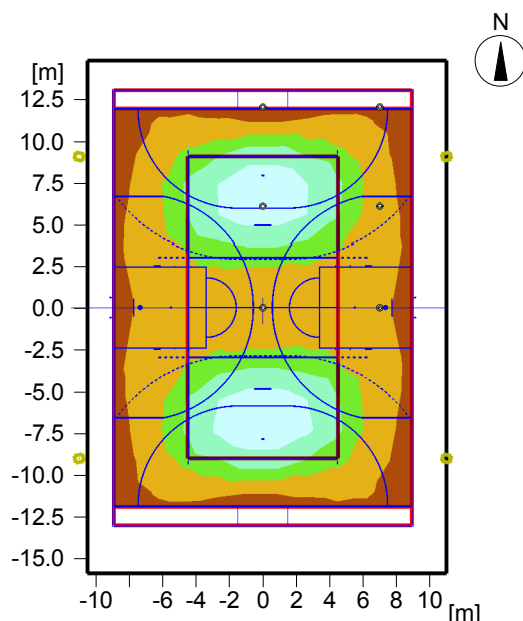
| | | |
|-------------------------------|------------------------------------|---------------|
| Średnie natężenie oświetlenia | E _{sr} | 112 lx |
| Min. natężenie oświetlenia | E _{min} | 56 lx |
| Max. natężenie oświetlenia | E _{max} | 214 lx |
| Równomierność n1 | E _{min} /E _m | 1:2.01 (0.5) |
| Równomierność n2 | E _{min} /E _{max} | 1:3.82 (0.26) |

Typ Nr \Producent

| | | |
|---|---|--|
| 1 | 4 | Siteco |
| | | Nr zamówienia : 0YAA64659 |
| | | Nazwa oprawy : PURSOS® HE L |
| | | Źródła oświetlenia : 1 x LED 4000K / CRI >= 70 220W / 23330 lm |

2.2 Skrót wyników, Zewnętrzny 1

2.2.2 Podgląd wyników, Boisko - piłka ręczna



Dane ogólne

| | |
|--------------------------------|-----------------------|
| Użyty algorytm obliczeń | Składowa bezpośrednia |
| Wysokość obszaru pomiarowego | 0.00 m |
| Wysokość do środka fotom. [m]: | 11.97 m |
| Współcz. utrzymania | 0.80 |

| | |
|--|-----------------------|
| Całkowity strumień św. źródeł | 93320 lm |
| Moc całkowita | 880 W |
| Moc na powierzchni(659.08 m ²) | 1.34 W/m ² |

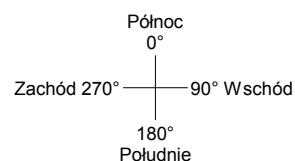
Natężenie oświetlenia

| | | |
|-------------------------------|------------------------------------|---------------|
| Średnie natężenie oświetlenia | E _{sr} | 81 lx |
| Min. natężenie oświetlenia | E _{min} | 44 lx |
| Max. natężenie oświetlenia | E _{max} | 207 lx |
| Równomierność n1 | E _{min} /E _m | 1:1.85 (0.54) |
| Równomierność n2 | E _{min} /E _{max} | 1:4.72 (0.21) |

Współczynnik olśnienia obserwatora

L_{ve} = 0.23 cd/m², E_{hav}(MF:1.0) = 101 lx, ρ = 20 %

| Nr | Nazwa | Pozycja | Max GR | Kierunek |
|----|-------|----------------|--------|------------|
| 1 | GR 1 | 0 m/12 m/1.2 m | 20.6 | 111° (-2°) |
| 2 | GR 2 | 7 m/0 m/1.2 m | 21.9 | 248° (-2°) |
| 3 | GR 3 | 7 m/6 m/1.2 m | 23.5 | 234° (-2°) |
| 4 | GR 4 | 7 m/12 m/1.2 m | 26.7 | 258° (-2°) |
| 5 | GR 5 | 0 m/0 m/1.2 m | 21.2 | 51° (-2°) |
| 6 | GR 6 | 0 m/6 m/1.2 m | 37 | 75° (-2°) |



Obiekt : Boisko Cieszyn
Instalacja :
Numer projektu :
Data : 07.04.2016

2.2 Skrót wyników, Zewnętrzny 1

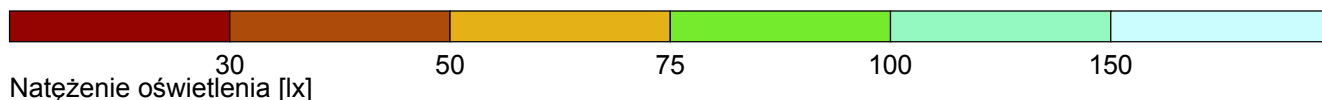
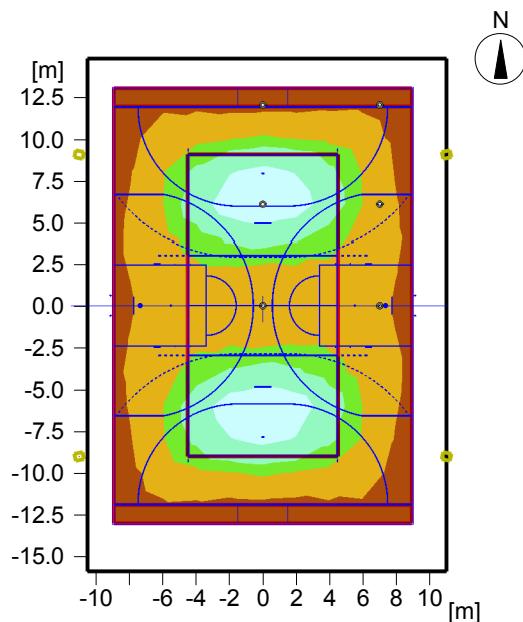
2.2.2 Podgląd wyników, Boisko - piłka ręczna

Typ Nr \Producent

| | | |
|---|---|---|
| 1 | 4 | Siteco |
| | | Nr zamówienia : 0YAA64659 |
| | | Nazwa oprawy : PURSOS® HE L |
| | | Źródła oświetlenia: : 1 x LED 4000K / CRI >= 70 220W / 23330 lm |

2.2 Skróc wyników, Zewnętrzny 1

2.2.3 Podgląd wyników, Boisko piłka nożna



Dane ogólne

| | |
|--------------------------------|-----------------------|
| Użyty algorytm obliczeń | Składowa bezpośrednia |
| Wysokość obszaru pomiarowego | 0.00 m |
| Wysokość do środka fotom. [m]: | 11.97 m |
| Współcz. utrzymania | 0.80 |

| | |
|-------------------------------|-----------|
| Całkowity strumień św. źródeł | 93320 lm |
| Moc całkowita | 880 W |
| Moc na powierzchni(659.08 m2) | 1.34 W/m2 |

Natężenie oświetlenia

| | | |
|-------------------------------|------------------------------------|---------------|
| Średnie natężenie oświetlenia | E _{sr} | 77 lx |
| Min. natężenie oświetlenia | E _{min} | 41 lx |
| Max. natężenie oświetlenia | E _{max} | 203 lx |
| Równomierność n1 | E _{min} /E _m | 1:1.86 (0.54) |
| Równomierność n2 | E _{min} /E _{max} | 1:4.91 (0.2) |

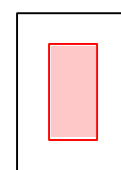
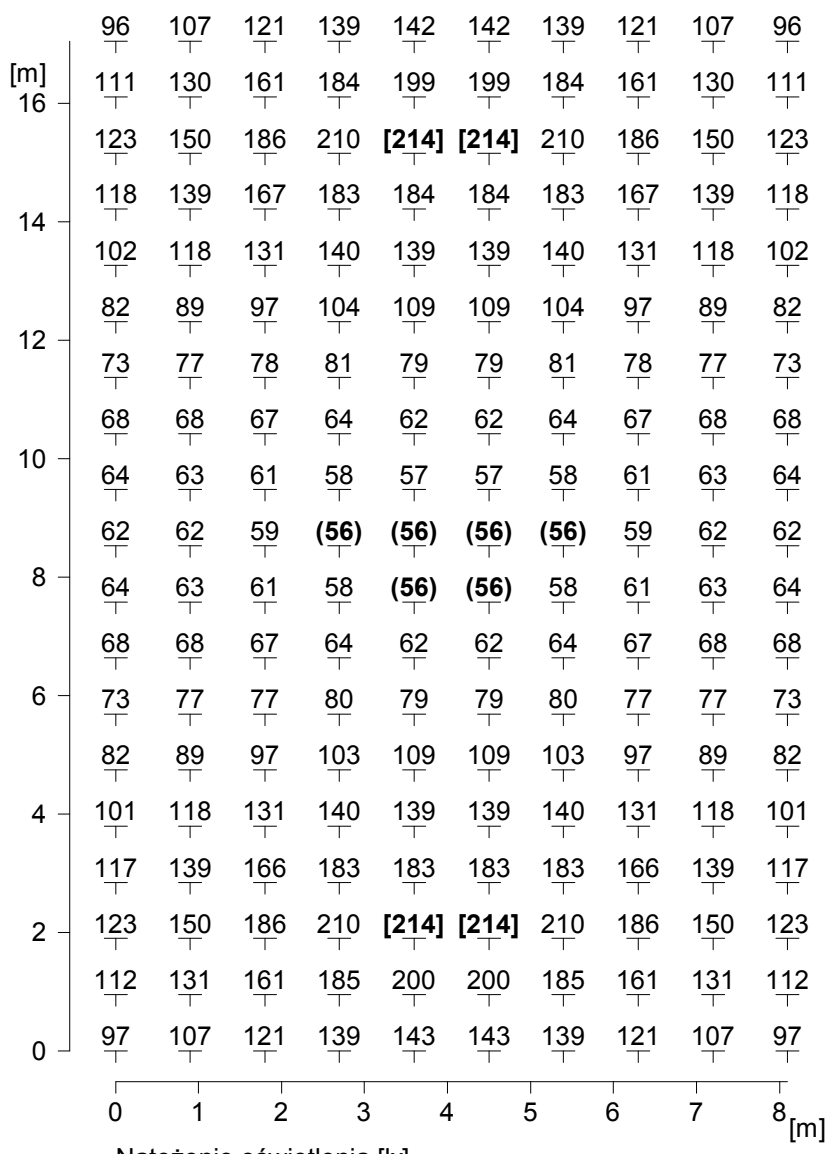
Typ Nr \Producent

| | | |
|---|---|---|
| 1 | 4 | Siteco |
| | | Nr zamówienia : 0YAA64659 |
| | | Nazwa oprawy : PURSOS® HE L |
| | | Źródła oświetlenia: : 1 x LED 4000K / CRI >= 70 220W / 23330 lm |

2 Zewnętrzny 1

2.3 Wyniki obliczeń, Zewnętrzny 1

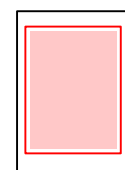
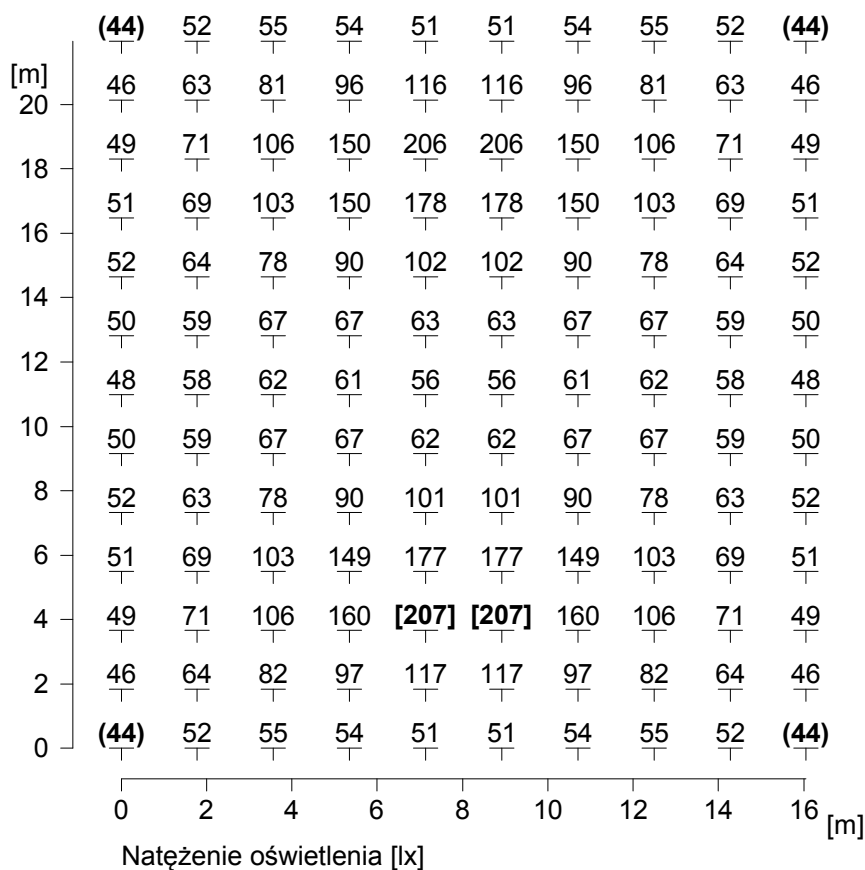
2.3.1 Tabela, Boisko - piłka siatkowa (E)



| | | |
|-------------------------------|------------------------------------|-------------------|
| Wysokość płaszczyzny roboczej | : | 0.00 m |
| Średnie natężenie oświetlenia | E _{sr} | : 112 lx |
| Min. natężenie oświetlenia | E _{min} | : 56 lx |
| Max. natężenie oświetlenia | E _{max} | : 214 lx |
| Równomierność n1 | E _{min} /E _{sr} | : 1 : 2.01 (0.50) |
| Równomierność n2 | E _{min} /E _{max} | : 1 : 3.82 (0.26) |

2.3 Wyniki obliczeń, Zewnętrzny 1

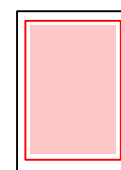
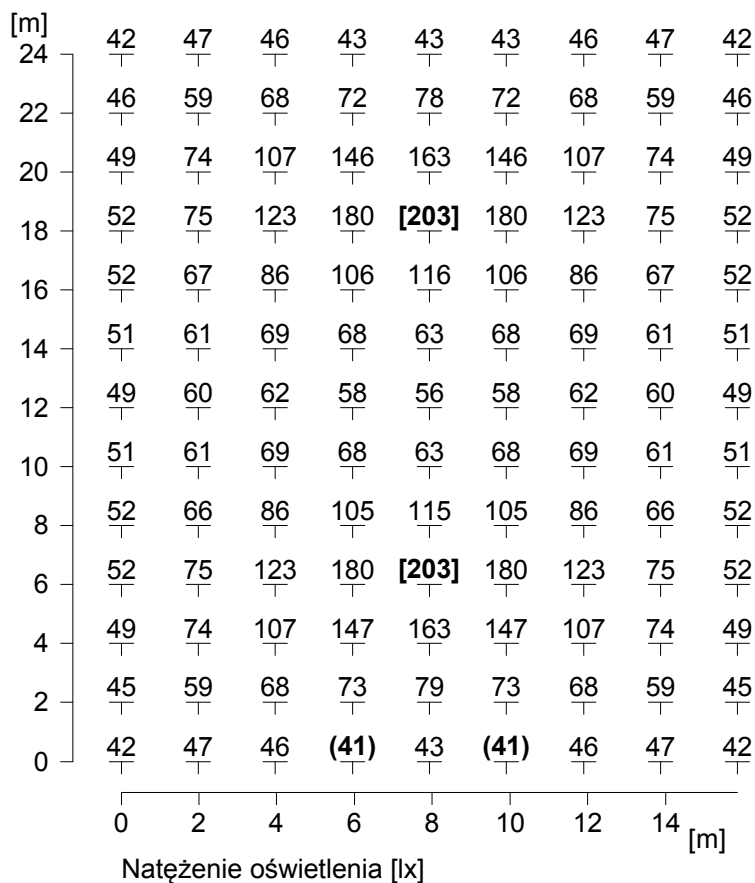
2.3.2 Tabela, Boisko - piłka ręczna (E)



| | | |
|-------------------------------|------------------------------------|-------------------|
| Wysokość płaszczyzny roboczej | : | 0.00 m |
| Średnie natężenie oświetlenia | E _{sr} | : 81 lx |
| Min. natężenie oświetlenia | E _{min} | : 44 lx |
| Max. natężenie oświetlenia | E _{max} | : 207 lx |
| Równomierność n1 | E _{min} /E _{sr} | : 1 : 1.85 (0.54) |
| Równomierność n2 | E _{min} /E _{max} | : 1 : 4.72 (0.21) |

2.3 Wyniki obliczeń, Zewnętrzny 1

2.3.3 Tabela, Boisko piłka nożna (E)



| | | |
|-------------------------------|------------------------------------|-------------------|
| Wysokość płaszczyzny roboczej | : | 0.00 m |
| Średnie natężenie oświetlenia | E _{sr} | : 77 lx |
| Min. natężenie oświetlenia | E _{min} | : 41 lx |
| Max. natężenie oświetlenia | E _{max} | : 203 lx |
| Równomierność n1 | E _{min} /E _{sr} | : 1 : 1.86 (0.54) |
| Równomierność n2 | E _{min} /E _{max} | : 1 : 4.91 (0.20) |