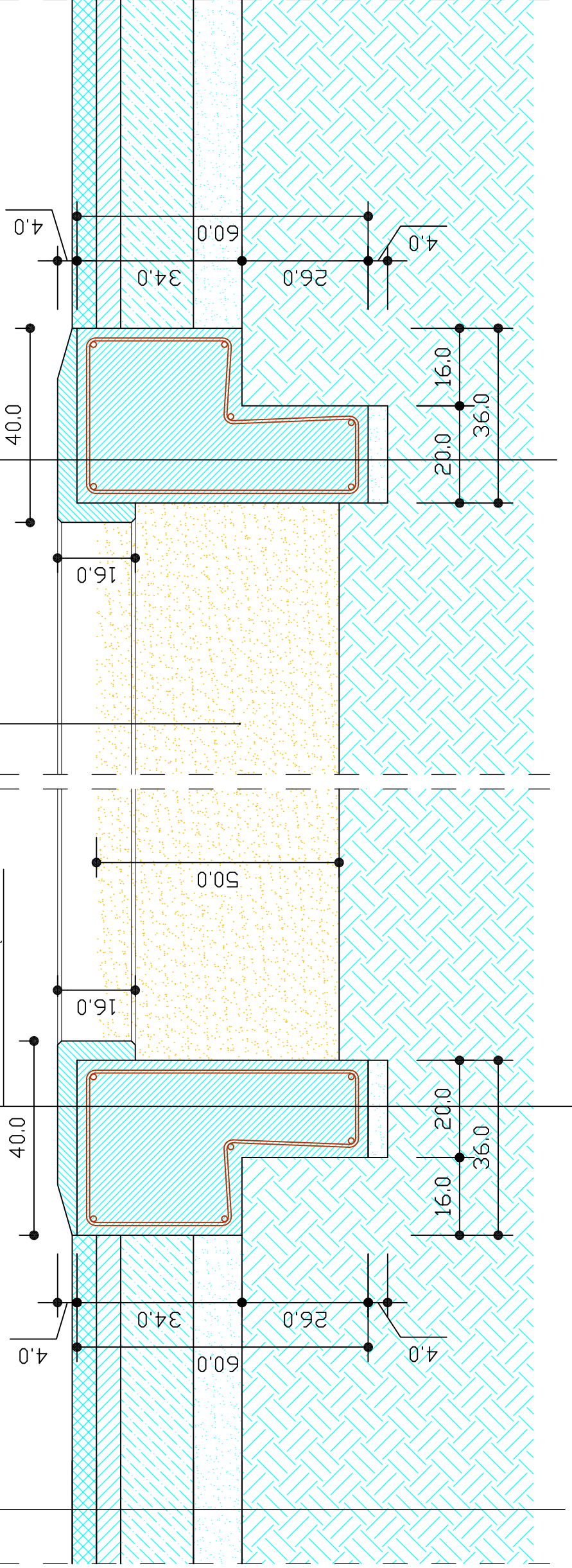


NAWIERZCHNIA Z PLYTEK SBR GR. 5cm
 WARSTWA WYRÓWNUJĄCA - ZAPRAWA GR. 5cm
 PODBUDOWA Z KRUSZYWA ŁAMANEGO GR. 15cm
 WARSTWA ODSĄCZAJĄCA - PIASEK GR. 10cm
 GRUNT RODZIMY ZAGĘSZCZONY

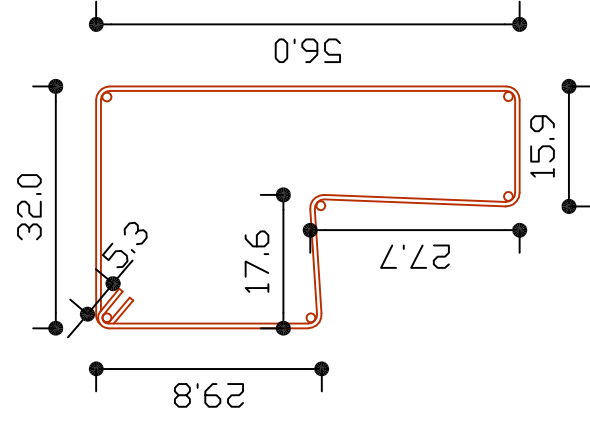
GUMOWY ELEMENT
 OCHRONNY
 PREFABRYKOWANY GR. 4cm
 RAMA PIASKOWNICY
 WYKONANA W POSTACI
 ŁAWY ŻELBETOWEJ
 WARSTWA PIASKU GR. 4cm
 GRUNT RODZIMY ZAGĘSZCZONY

WYPEŁNIENIE PIASKOWNICY
 PIASKIEM - LUŻNYM OK. 50cm

GUMOWY ELEMENT
 OCHRONNY
 PREFABRYKOWANY GR. 4cm
 RAMA PIASKOWNICY
 WYKONANA W POSTACI
 ŁAWY ŻELBETOWEJ
 WARSTWA PIASKU GR. 4cm
 GRUNT RODZIMY ZAGĘSZCZONY



SZCZEGÓL ZBROJENIA



Zestawienie stali zbrojeniowej

Nr	Srednica [mm]	Długość [cm]	Liczba [szt.]	St0S-b [m]	18G2-b [m]
1.	12	1230	12	φ6	φ12
2.	12	1131	12		147,60
3.	6	190	164	311,60	135,72
Długość wg średnic [m]				311,6	283,3
Masa 1mb pręta [kg/mb]				0,222	0,888
Masa wg średnic [kg]				69,2	251,6
Masa wg gatunku stali [kg]				70	252
Razem [kg]					322

UWAGI:

WYMIAROWANIE RYSUNKÓW W CENTYMETRACH

ZBROJENIE GŁÓWNE RAMY PIASKOWNICY: 6 x fi 12mm, stal żebrzana
 STRZEMIONA: W ROZSTAWIE CO 25cm, fi 6mm, stal gładka

GUMOWE ELEMENTY OCHRONNE PRZYMOCOWAĆ
 DO RAMY ZA POMOCĄ KLEJENIA

OBIEKT	ZAGOSPODAROWANIE TERENU PIASTOWSKIE MINI STREFA SPORTU I REKREACJI		
INWESTOR	Miejski Zarząd Dróg ul. Liburnia 4 43-400 Cieszyń	PROJEKTOWAŁ	mgr inż. Jarosław Spandeł uprawnienia budowlane do projektowania bez ograniczeń w spec. konstr.-budowlanej nr ewid. SILK/1258/POOK/06
LOKALIZACJA INWESTYCJI	Cieszyń, ul. Skrajna Działka nr 7/7 obręb 21	RYS. NR 8	SKALA : 1:10