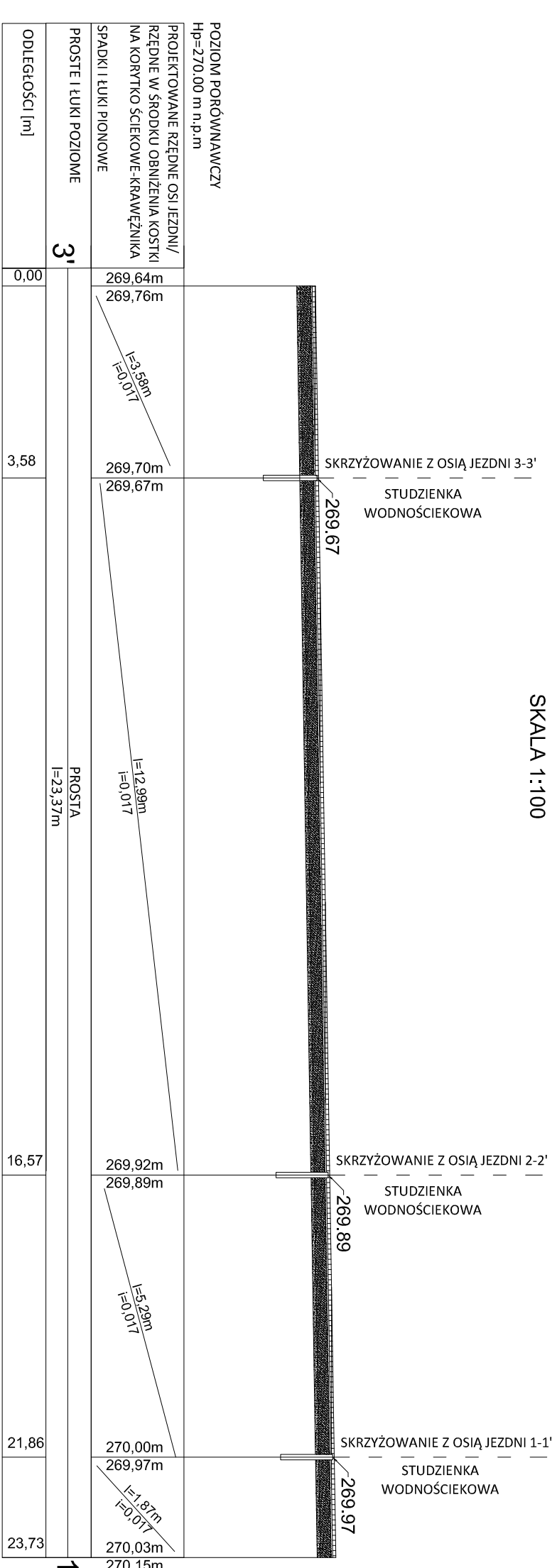
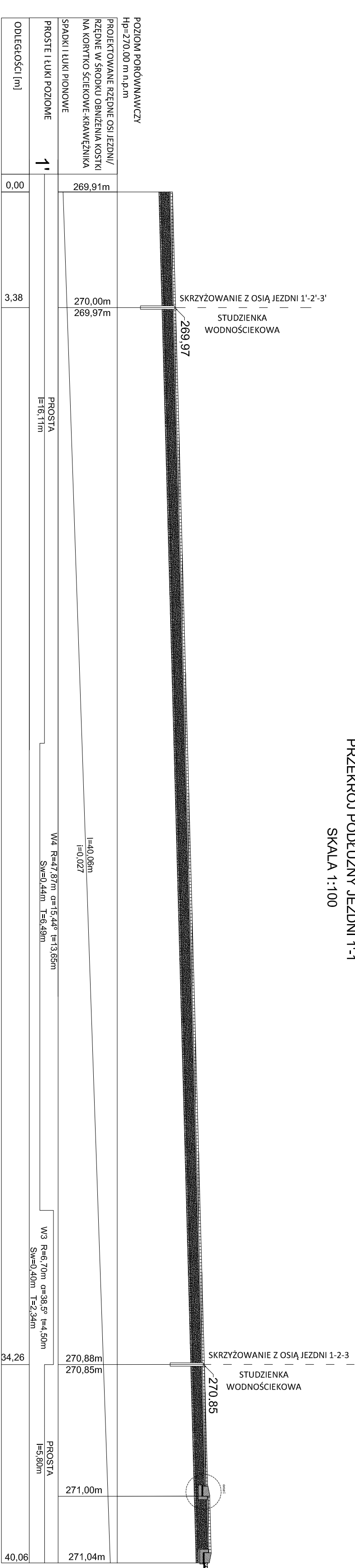


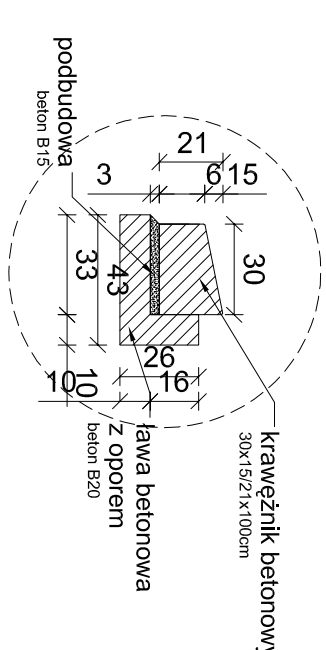
PLAC PARKINGOWY PRZY ALŁYSKA  
PRZEKRÓJ PODŁUŻNY JEZDNI 1-2-3'  
SKALA 1:100



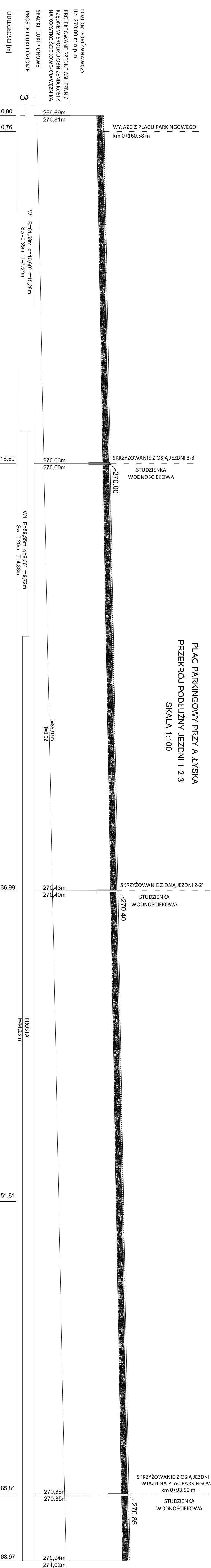
PLAC PARKINGOWY PRZY ALŁYSKA  
PRZEKRÓJ PODŁUŻNY JEZDNI 1-1  
SKALA 1:100




detal C  
Skala 1:25



PLAC PARKINGOWY PRZY ALŁYSKA  
PRZEKRÓJ PODŁUŻNY JEZDNI 1-2-3  
SKALA 1:100



 <p>Grupa Pracowni Projektowych GRIB ul. Łódzka 10, lok. 01/012-04/015 • 01-644-015 • e-mail: grib@wp.p.lodz.pl, info@wp.p.lodz.pl</p>		<p>Investor: <b>Gmina Cieszyń ul. Rynek 1, 43-400 Cieszyń</b></p>	
<p>Projektował: <b>mgr inż. Dariusz Krzyk</b> 410/2000/MAP/BO/238901</p>		<p>Nazwa projektu: <b>Przebudowa placów parkingowych przy Alłyska oraz przy zbiegu ul. Miłyńska Brama I Alłyska</b></p>	
<p>Opracował: <b>mgr inż. Barbara Gawlik-Kalondji</b></p>		<p>Typ rysunku: <b>PROJEKT BUDOWLANY</b></p>	
<p>Sprawił:</p>		<p>Skala: <b>1:25</b></p>	
<p>Podpis:</p>		<p>Nr rys.: <b>D-3</b></p>	
<p>Podpis:</p>		<p>Przebieg w osi 1-1', 1-2-3, 1-2-3' <b>DETAL C</b></p>	