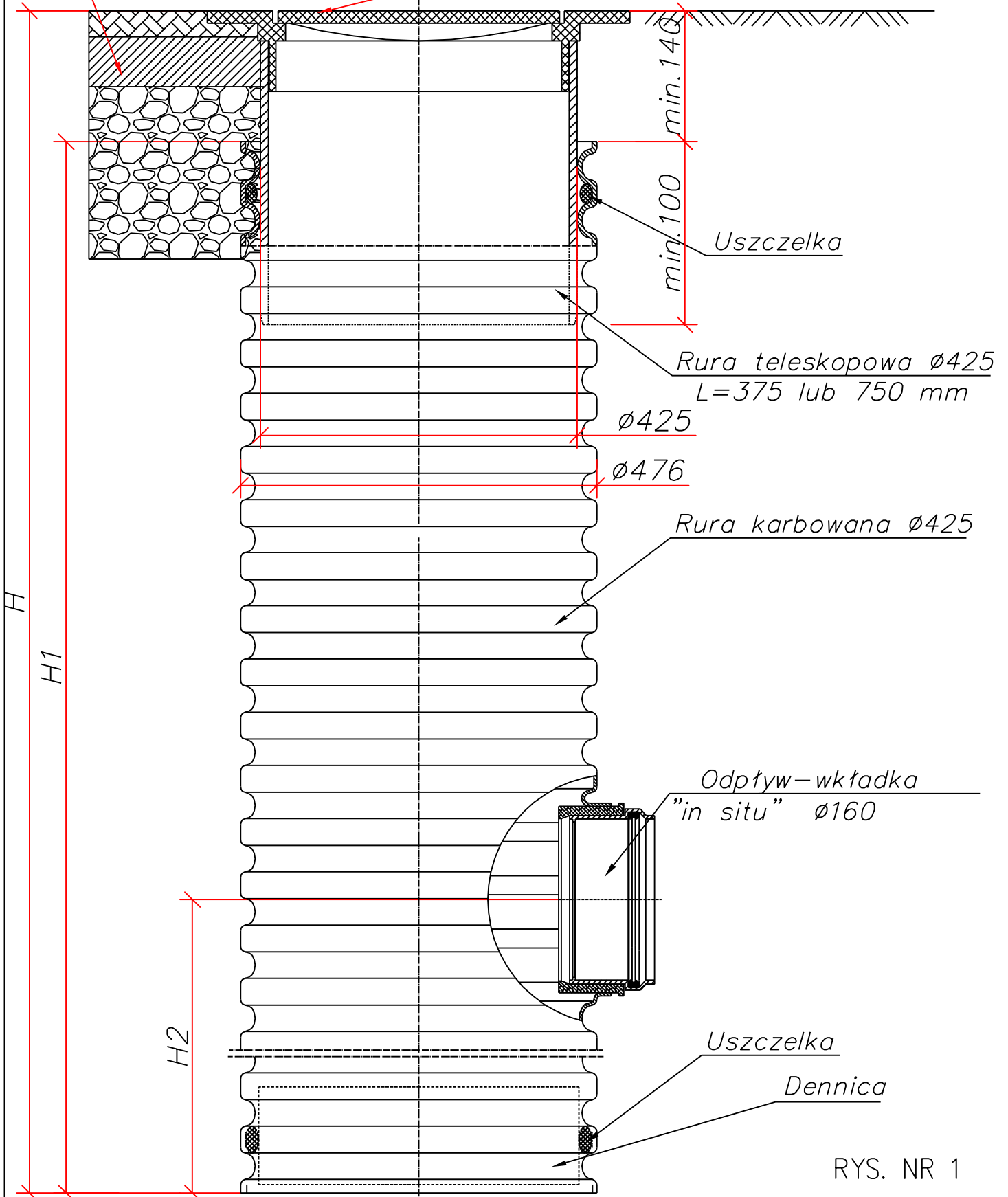


Wpust deszczowy* żeliwny B125 lub D400

warstwy konstr.

nawierzchni utwardzonej

* możliwość stosowania
wiaderka osadnikowego



RYS. NR 1

STUDZIENKA OSADNIKOWA FI 425
Z WPUSTEM KLASY B125 LUB D400