

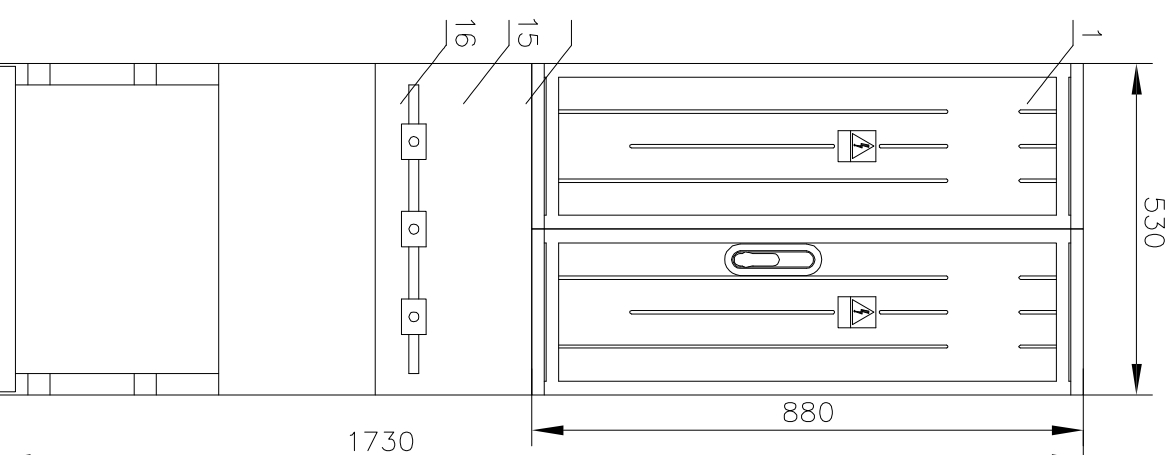
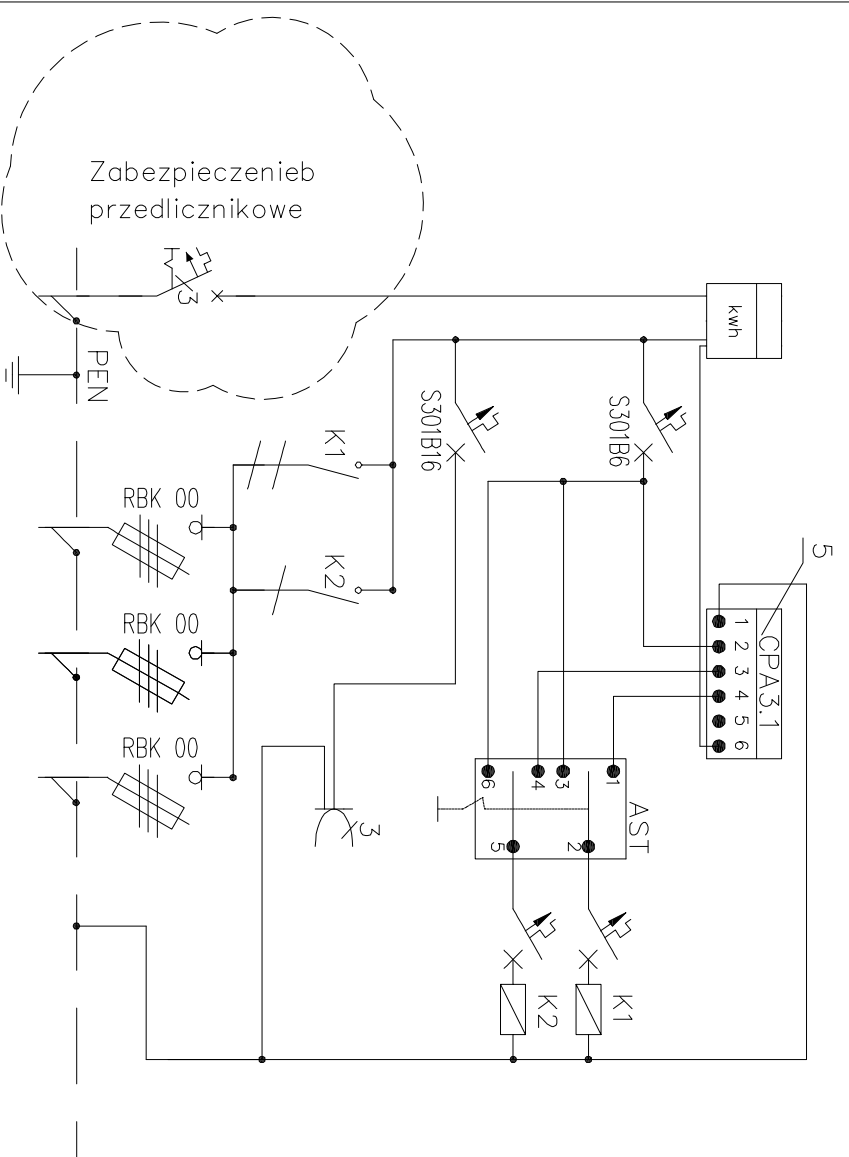
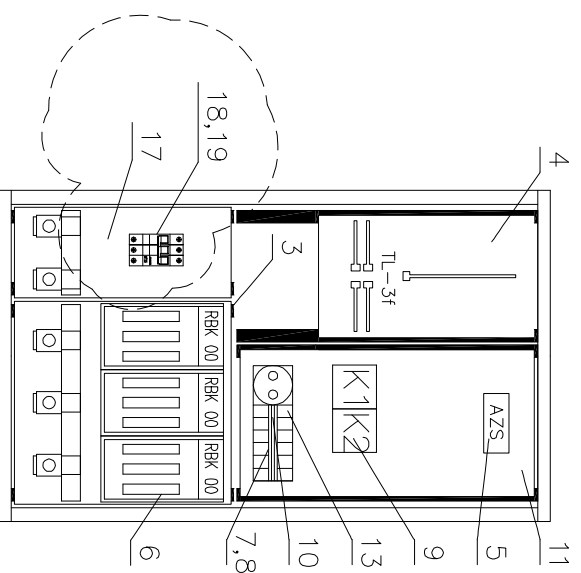
INCOBEX

WIDOK

ISO 9001:2000

OPIS TECHNICZNY

7.2



Wypozarzenie standardowe	Wnękowe	Wolnostojące
1 Obudowa ST 2/88/1	1	1
2 Fundament FT-2	-	1
3 Wspornik montazowy	8	8
4 Tablica licznikowa TL-3	1	1
5 Astronomiczny zegar sterujacy	1	1
6 Rozqcznik bezp. RBK 00	4	4
7 Wyqcznik nadpradowy S 301 B6	1	1
8 Wyqcznik nadpradowy S 301 B16	2	2
9 Stycznik 63A	1	1
10 Gniazdo wtykowe 1f 16A	1	1
11 Kanad montazowy	3	3
12 Lista zaciskowa LZ 5x95	-	-
13 Przefcznik manewrowy AST	1	1
14 Wyqcznik nadpradowy S 301 C4	2	2
Wypozarzenie dodatkowe		
13 Uchwyt stupowy	2	-
14 Dstawk rurowy o 48	4	-
15 Uchwylty kablowe	-	4
16 Ktlownik 40x20x2	-	1
17 Obudowa montazowa	-	1
18 Wyqcznik nadpradowy	-	1
19 Obudowa dla wyqcznika	-	1

ZASTOSOWANIE
Szafa oswietlenia ulicznego SOU-3 przeznaczona jest do sterowania oswietleniem ulicznym. Wypozarzona jest w miejsce na zabudowanie ukadu pomiarowego oraz astronomiczny zegar sterujacy automatycznie zadajacze obwodow oswietlenia. Jako zabezpieczenia obwodow odplywowych zastosowano rozqczniki bezpiecznikowe.

DANE TECHNICZNE
Znamionowe napiecie izolacji 500 V
Znamionowe napiecie pracy 230/400 V
Znamionowy prqd cigly 63 A
Stopien ochrony IP 44
Klasa ochrony II
Uklad pracy TN

Obudowę wyqcznika nalezy przystosowac do plombowania
Przekroje kabli zasilajacych i odplywowych
Kable zasilajace max. 1x5x70 mm
Kable odplywowe max. 35 mm
Potqczenia wykonane linkq LGY 10

Rysunek E-5C zastępuje rysunek E-5A



Generalny Realizator Inwestycji Budowlanych sp. z o.o. 30-313 Krakow ul.Mieszczanska 19
ul./fax: (012) 4126-665 : (012) 286-02-35 : e-mail: pisma@grib.pl, biuro@grib.pl, www.grib.pl

Projektował :
mgr inż. Zdzisław Chudy
upr.nr NB 231/96 MAPI/E6375/02

Podpis:

Opracował :

Podpis:

Sprawdził :
inż. Bolesław Dziegiel
upr.nr 154+Km/73 MAPI/E2216/01

Podpis:

Investor:

**Gmina Cieszyn ul. Rynek 1,
43-400 Cieszyn**

Nazwa projektu:

"Ogród dwóch brzegów 2013-2015. Rewitalizacja przestrzeni i obiektów Cieszyńskiej Wenecji"-chodniki, ścieżki rowerowe, ciągi pieszo-jezdne nad kanałem Młynówki, chodniki i ścieżki rowerowe nad Olzą

PROJEKT WYKONAWCZY

Tytuł rysunku:

**Schemat ideowy
tablicy oswietlenia ulicznego
- stan proj.**

Skala:

Nr rys:

E-5C