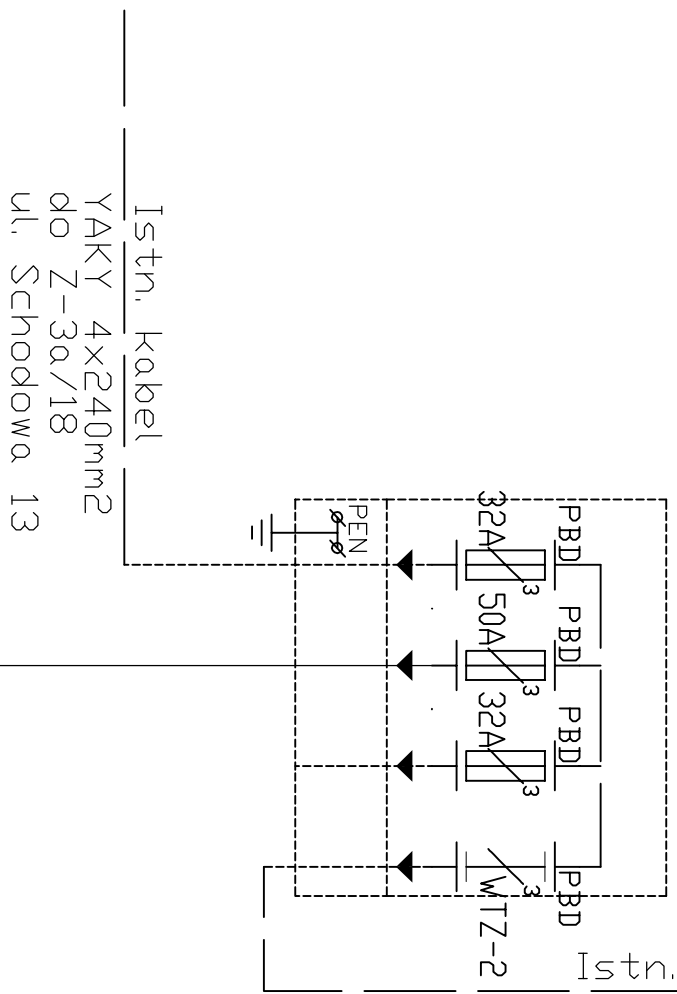
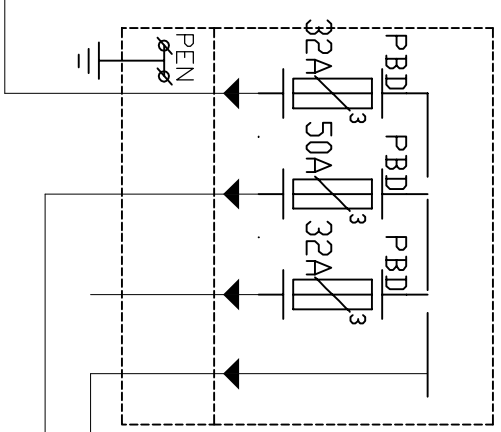


**Istn. Z-4a/17**  
ul. Przykopa 44



Istn. Kabel  
YAKY 4x240mm<sup>2</sup>  
z Z-3a/18  
ul. Przykopa 42

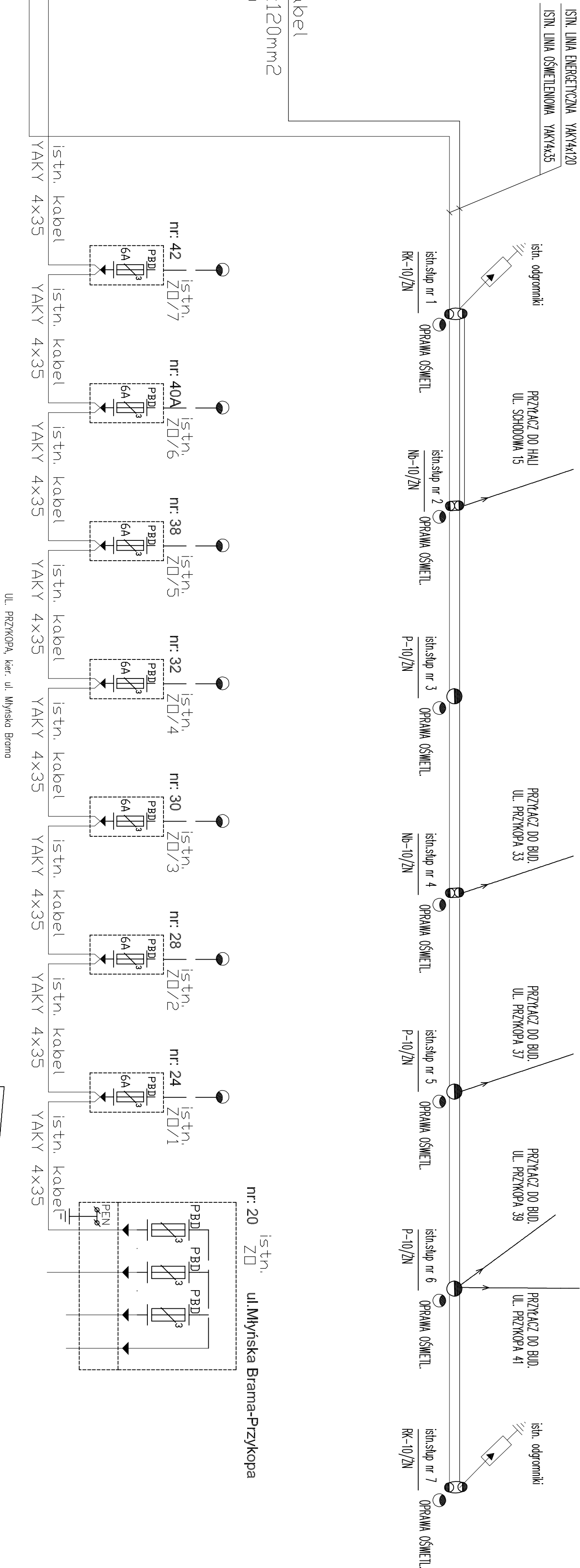
**Istn. ZO/8**  
ul. Przykopa 44



Istn. Kabel  
YAKY 4x120mm<sup>2</sup>  
105/109m

UL. PRZYKOPA, kier. Al. 3 Maja

OCHRONA PRZECIWPORAŻENIOWA:  
Stromo 0,4kV – samoczynne wyłączenie zasilania, sieć TT



UL. PRZYKOPA, kier. ul. Młyńska Brama



Generatory Realizator Inwestycji Budowlanych sp. z o.o. 30-013 Kraków ul. Mieczysława 19  
tel. fax. 012/ 672 52 99 ; e-mail: prawnik@grib.pl; info@grib.pl; www.grib.pl

Projektował: **inż. Michał Ciasioń**  
upr. nr.: MA/10057/PI/ED/04

Adaptował: **mgr inż. Zdzisław Chudy**  
upr. nr.: NB/231/98; MA/PIE/6375/02

Sprawił: **inż. Bolesław Dziegiel**  
upr. nr.: 154-KM/73 MA/PIE/22/10/01

Investor:  
**Gmina Cieszyń ul. Rynek 1,  
43-400 Cieszyń**

Nazwa projektu:

Tytuł rysunku:

PROJEKT WYKONAWCZY

Schemat ideowy sieci energii,  
i oświetleniowej- stan Istniejący

Skala: %  
Nr. rys.: E-3