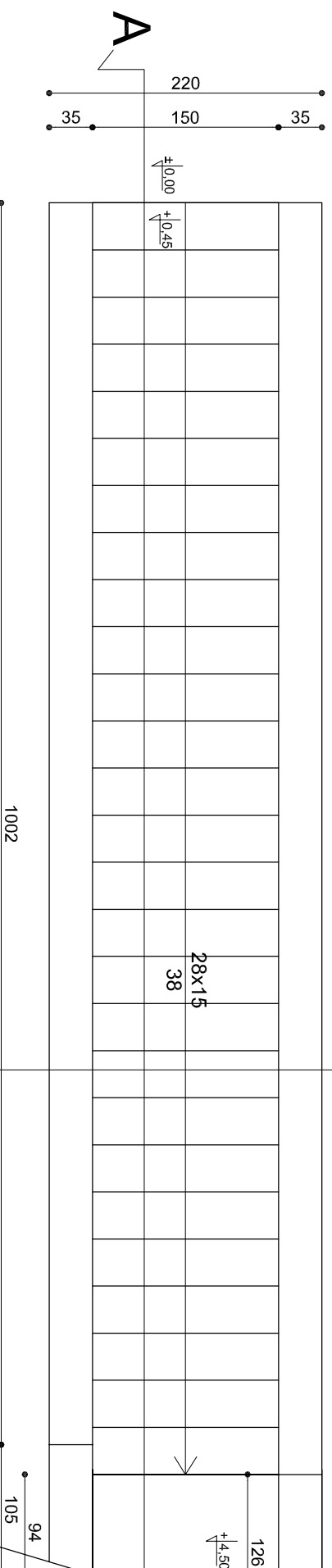
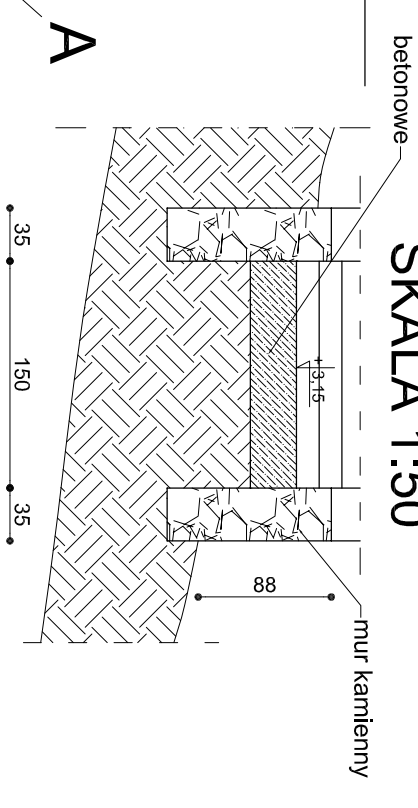


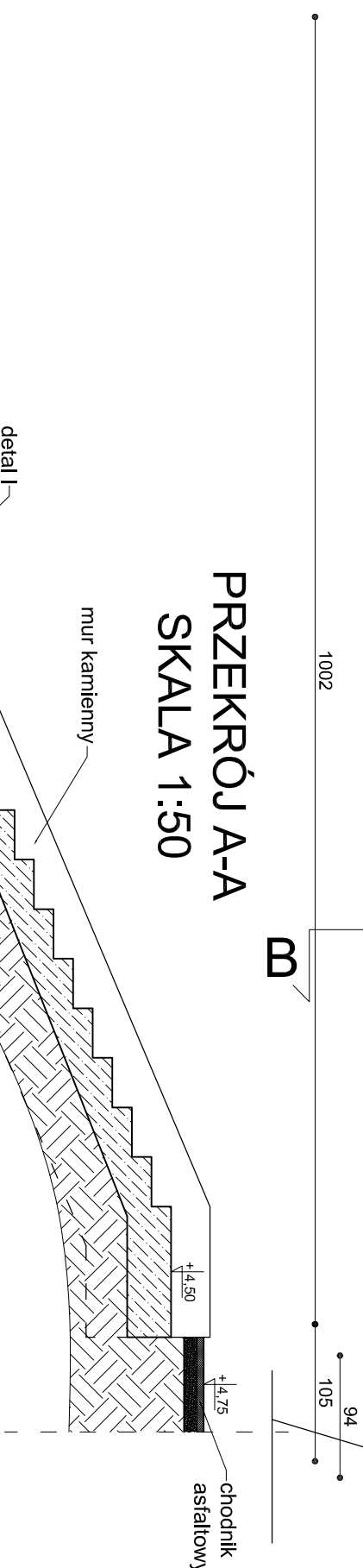
RZUT INWENTARYZACJA SCHODÓW ST-3
SKALA 1:50



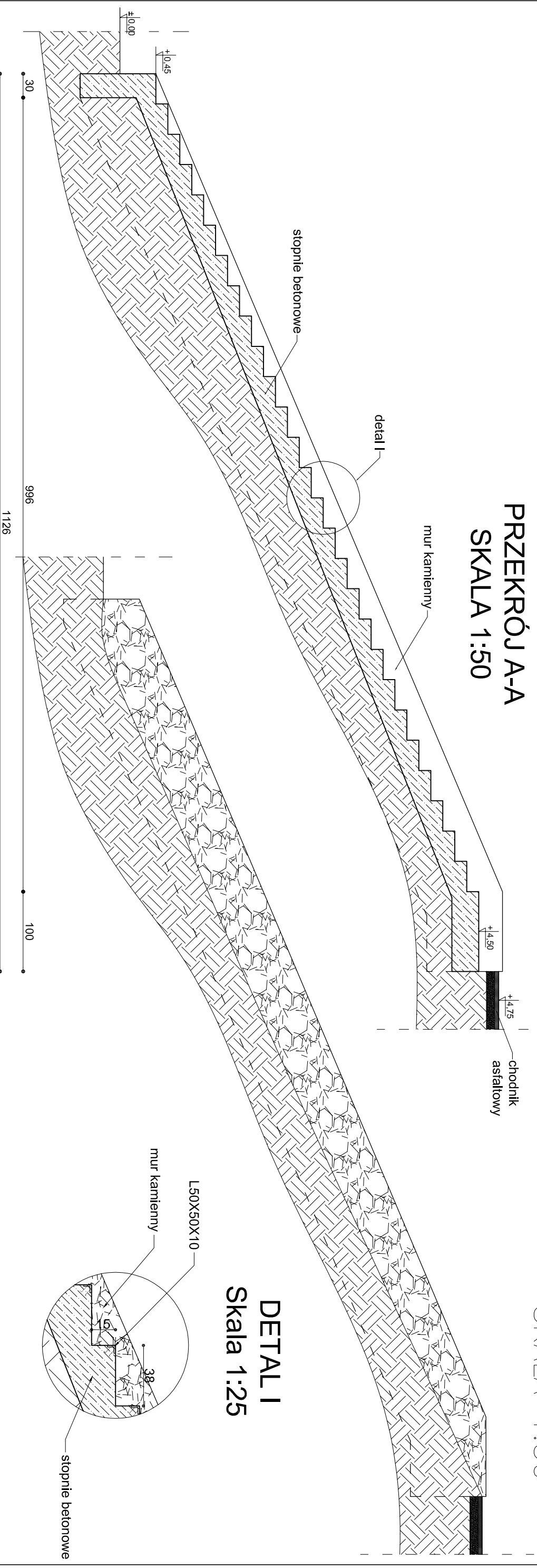
PRZEKRÓJ B-B
SKALA 1:50



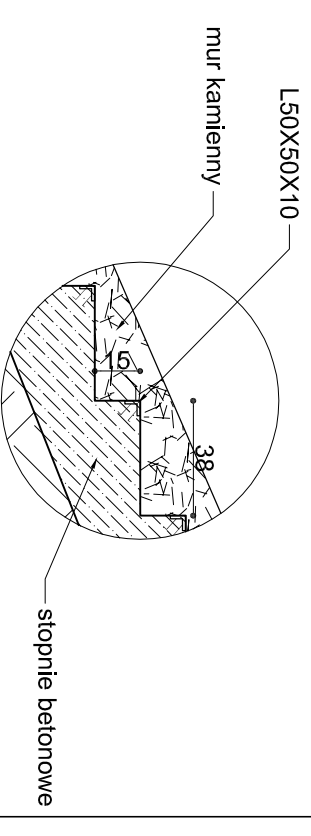
PRZEKRÓJ A-A
SKALA 1:50



WIDOK Z BOKU
SKALA 1:50



DETAIL I
Skala 1:25



Generalny Realizator Inwestycji Budowlanych sp. z o.o. 30-313 Kraków ul. Mszczuńska 19
tel./fax: (0)12/412-94-94 ; (0)12/266-02-36 ; e-mail - pzemk@swed.pl, biuro@grib.pl, biuro@projektow.com

Projektował: mgr inż. Roman Mucha
upr. nr. UAN 412/88 MAP/BO/406/01

Podpis:

Opracował: mgr inż. Barbara Gawlik-Kalondji

Podpis:

Sprawdził: mgr inż. Dariusz Krzyk
410/2000 MAP/BO/2338/01

Podpis:

Investor: Gmina Cieszyn ul. Rynek 1,
43-400 Cieszyn

Nazwa projektu:

"Ogród dwóch brzegów 2013-2015. Rewitalizacja przestrzeni i obiektów Cieszyńskiej Wenecji."

PROJEKT WYKONAWCZY

Tytuł rysunku:

INWENTARYZACJA SCHODÓW

Skala:

1:50

Nr.rys:

ST-3.1