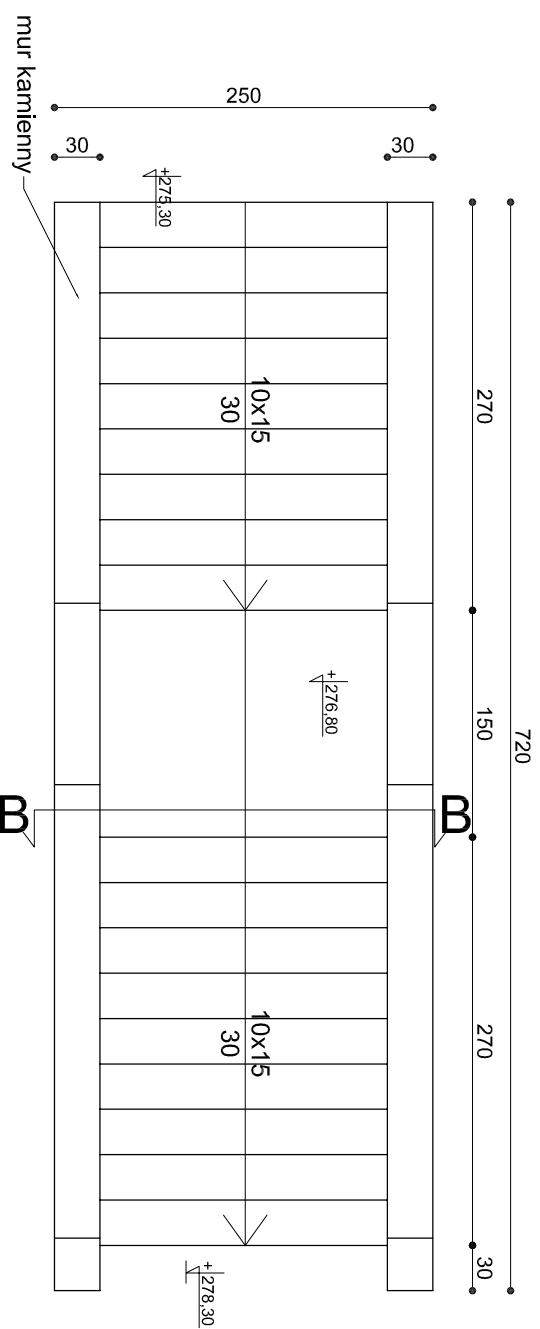
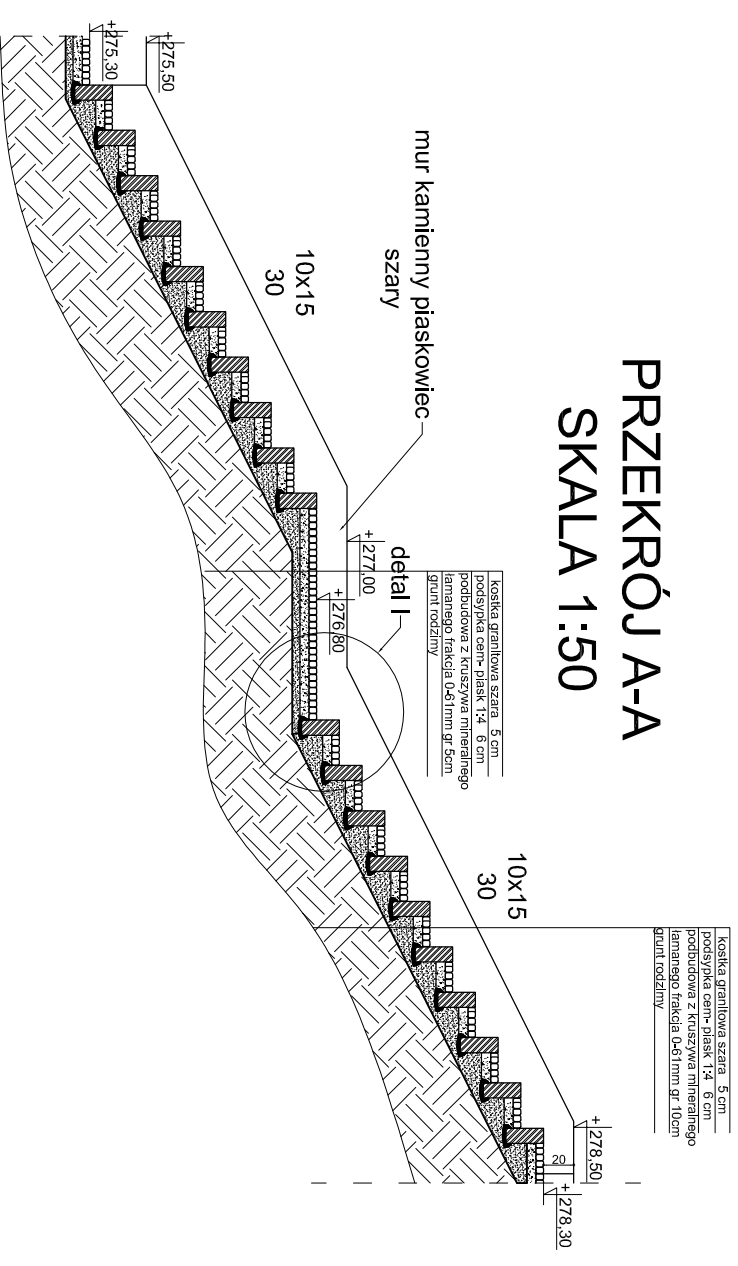


RZUT SKALA 1:50

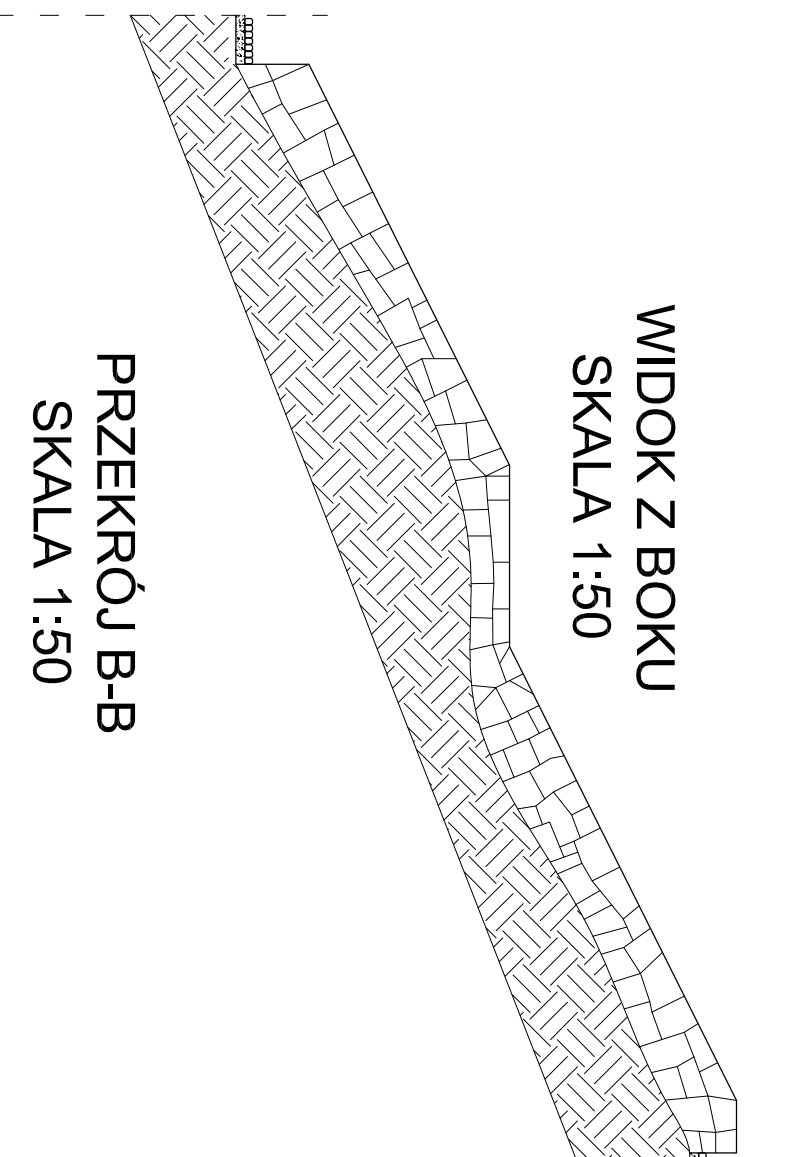
ZAKRES DOBUDOWY SCHODY TERENOWE ST-2



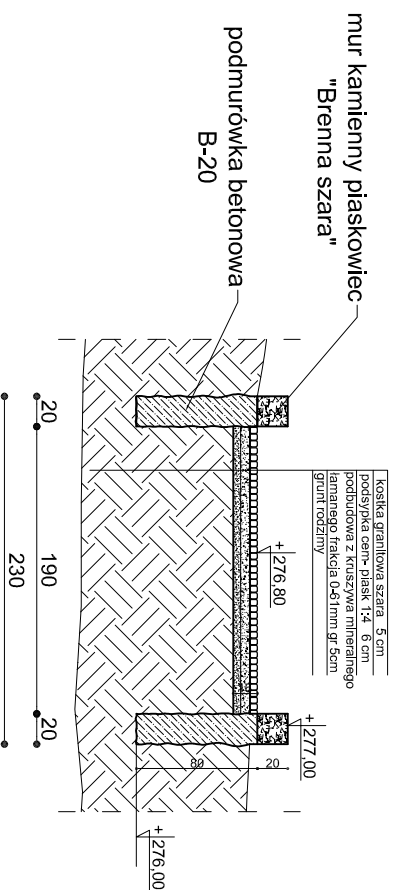
PRZEKRÓJ A-A SKALA 1:50



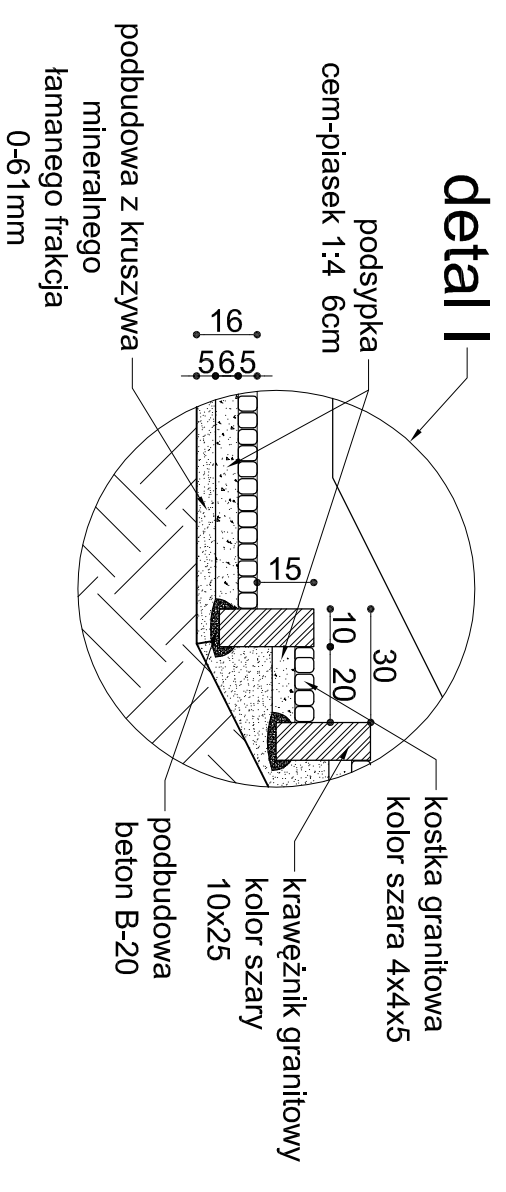
WIDOK Z BOKU SKALA 1:50




PRZEKRÓJ B-B SKALA 1:50



DETAIL I Skala 1:25



 <p>GRIB Generálny Realizátor: Investičná Budovateľská spoločnosť s r.o. 30-313 Krakov ul. Maleszčianska 19 tel./fax: (0)21 412-26-55 ; (0)21 266-02-55 ; e-mail: rpspenk@grib.sk ; idao@projektovacom</p>		<p>Investor: Gmina Cieszyń ul. Rynek 1, 43-400 Cieszyń</p>	
<p>Opracował: mgr inż. Barbara Gawlik-Kalondji</p>		<p>Nazwa projektu: "Ogród dwóch brzegów 2013-2015. Rewitalizacja przestrzeni i obiektów Cieszyńskiej Wenecji."</p>	
<p>Projektował: mgr inż. Roman Mucha upr. nr. UAN 412/88 MAP/BO/406/01</p>		<p>Typ rysunku: ZAKRES ROZBUDOWY SCHODÓW</p>	
<p>Podpisz: mgr inż. Dariusz Krzyk 410/2000 MAP/BO/2338/01</p>		<p>Skala: 1:50</p>	
<p>Podpisz:</p>		<p>Nr. rys.: ST-2.3</p>	