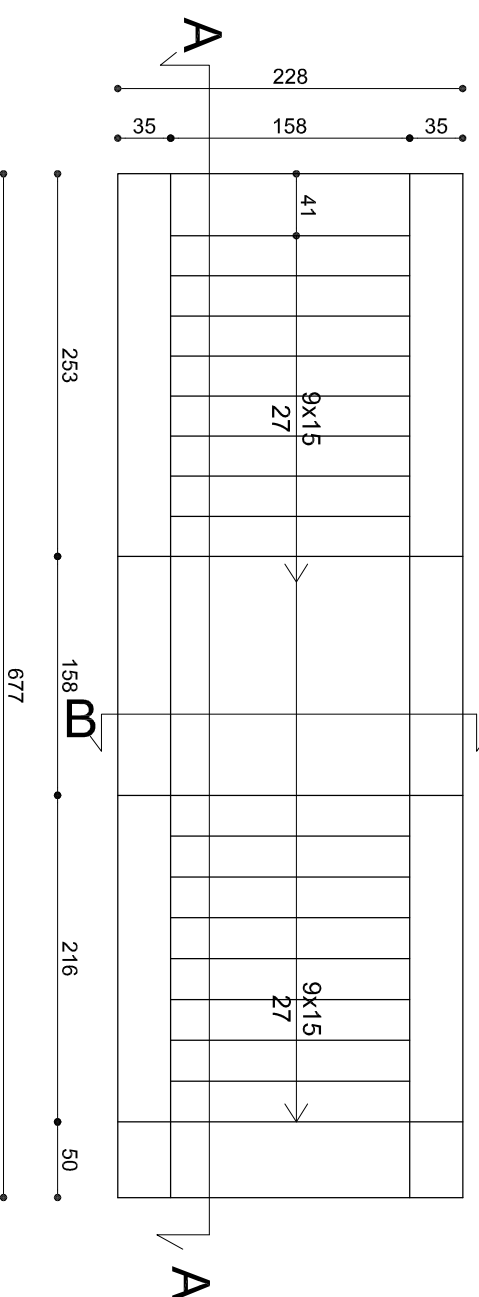
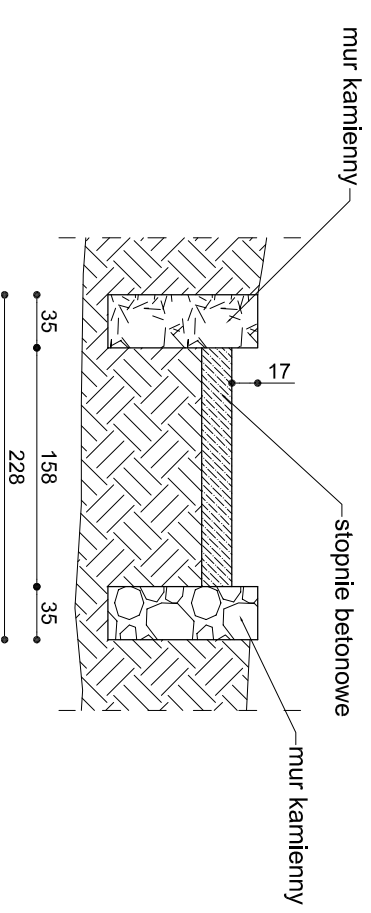


INWENTARYZACJA SCHODÓW St-2

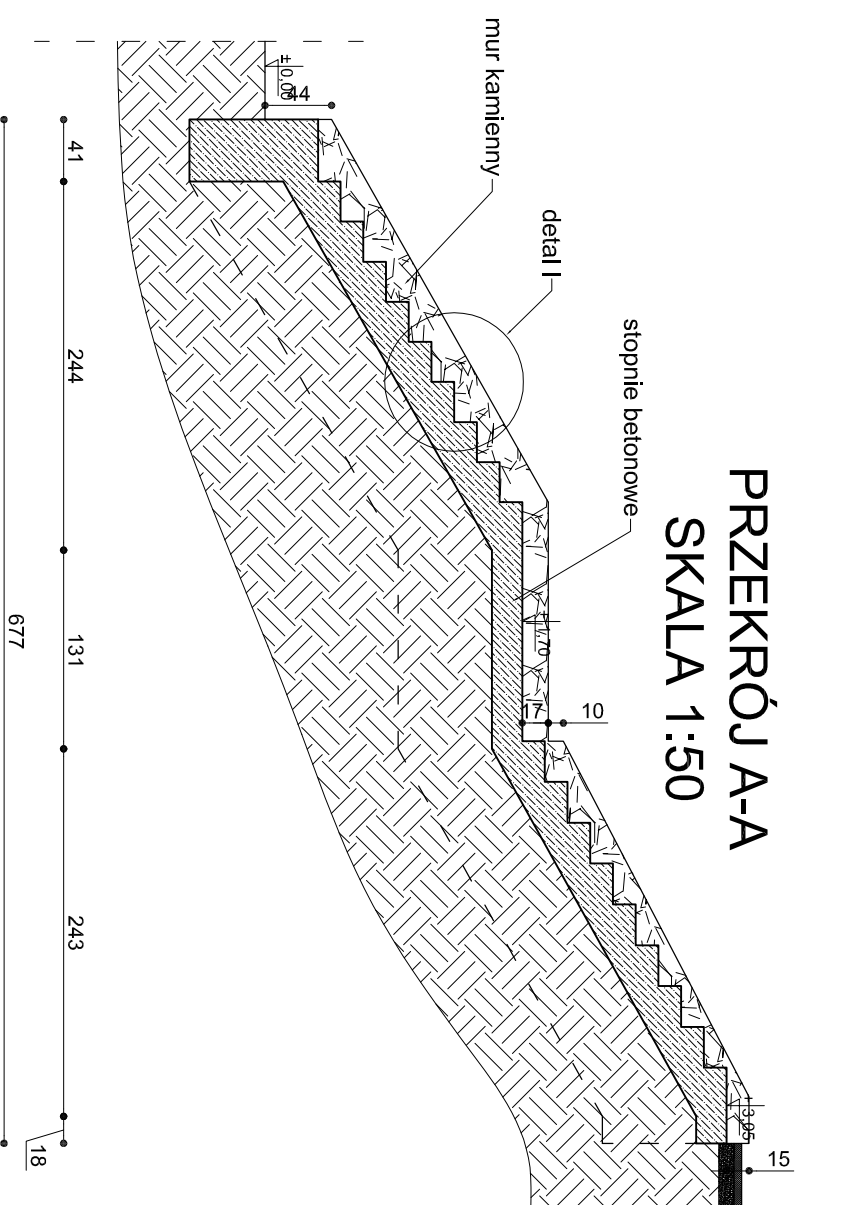
RZUT
SKALA 1:50



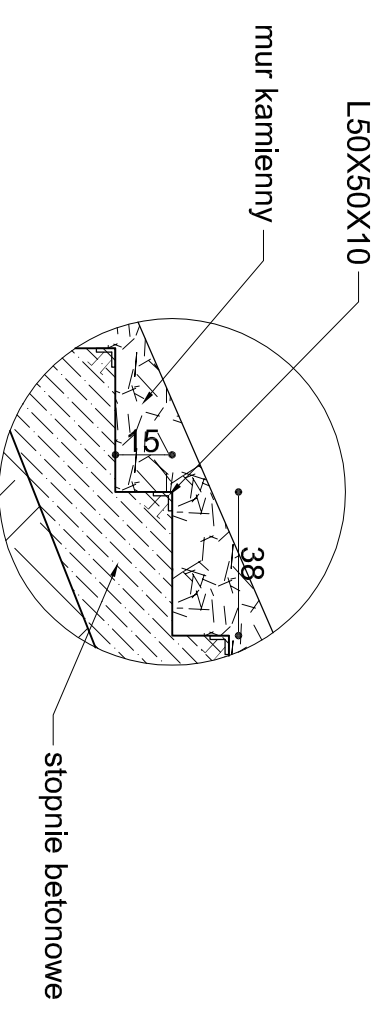
PRZEKRÓJ B-B
SKALA 1:50




PRZEKRÓJ A-A
SKALA 1:50



DETAIL I
Skala 1:20



 <p>GRIB</p> <p>Generálny Realizator Inwestycji Budowlanych sp. z o.o. 30-0313 Kraków ul.Mławszczańska 19 tel./fax: (012) 412-26-95 ; (012) 296-62-35 ; e-mail: pism@grib.pl, biuro@projektowac.com</p>		<p>Investor: Gmina Cieszyń ul. Rynek 1, 43-400 Cieszyń</p>	
<p>Projektował: mgr inż. Roman Mucha</p> <p>upr.c.nr: UAN 412/88 MAPP/BO/406/01</p>		<p>Nazwa projektu: „Ogród dwóch brzegów 2013-2015. Rewitalizacja przestrzeni i obiektów Cieszyńskiej Wenecji.”</p>	
<p>Opracował: mgr inż. Barbara Gawlik-Kalondji</p>		<p>PROJEKT WYKONAWCZY</p>	
<p>Sprawdził: mgr inż. Dariusz Krzyk 410/2000 MAPP/BO/2338/01</p>		<p>Tytuł rysunku: INWENTARYZACJA SCHODÓW</p>	
<p>Podpis:</p>		<p>Skala: 1:50</p>	
<p>Podpis:</p>		<p>Nr.rys: ST-2.1</p>	