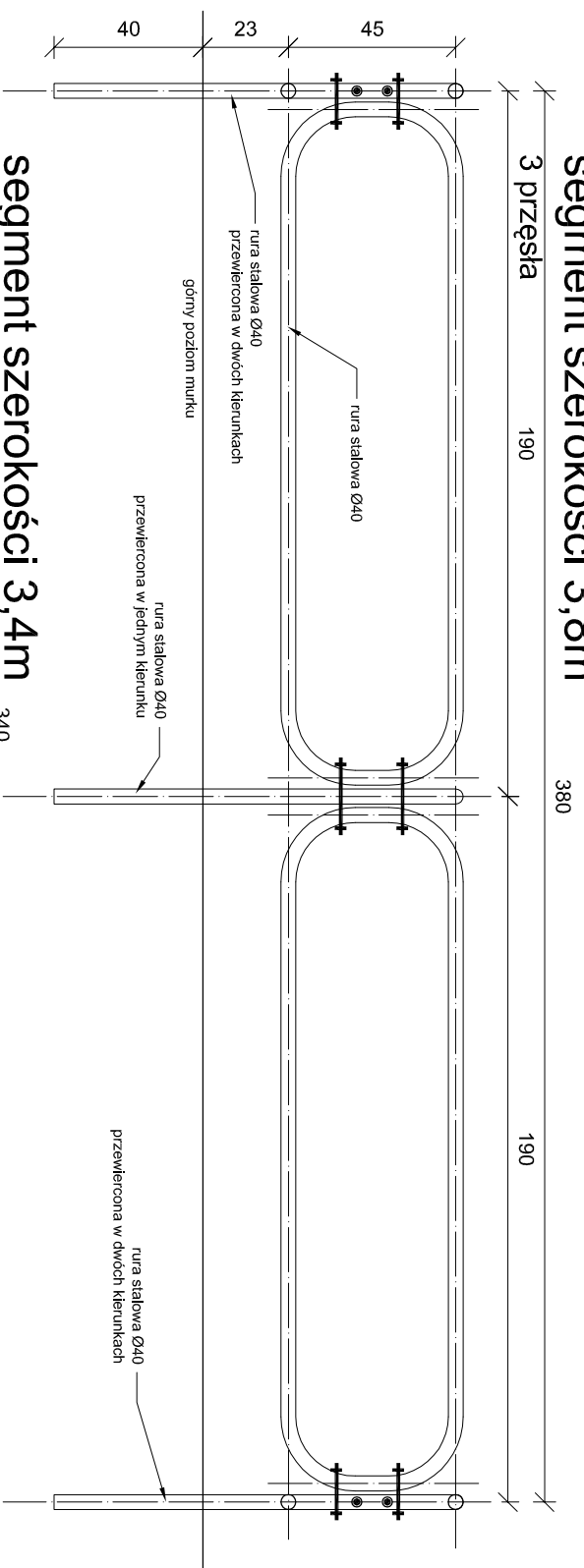
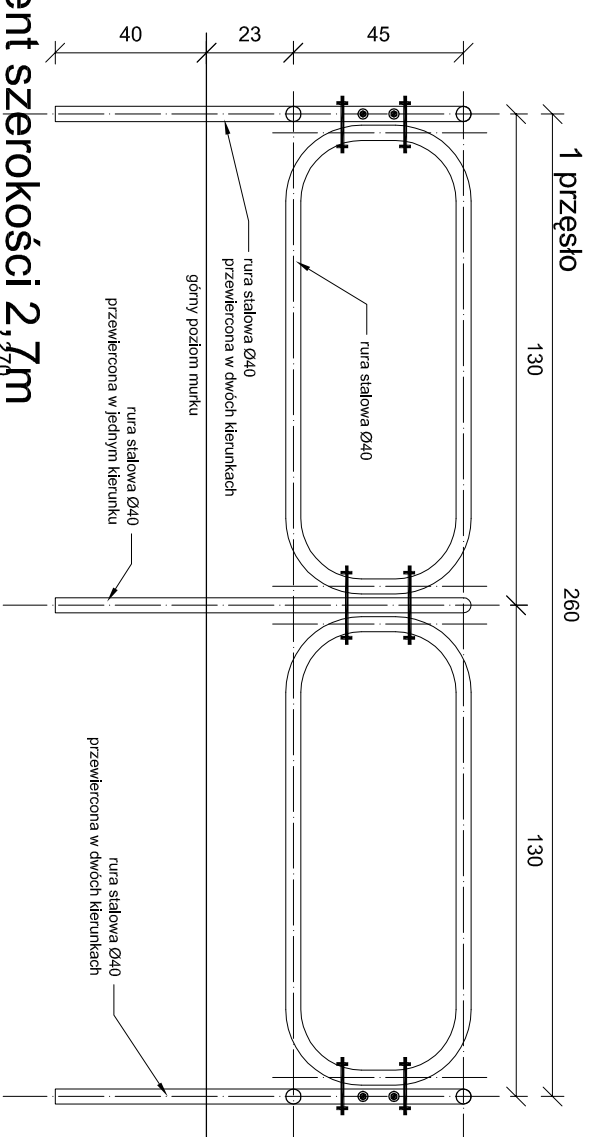


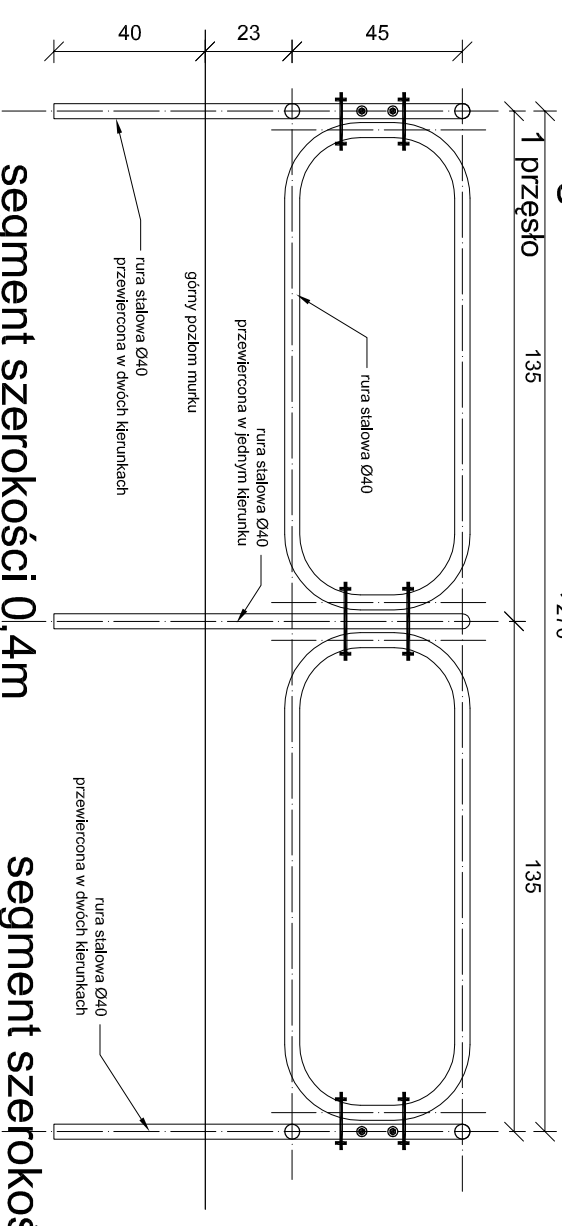
segment szerokości 3,8m



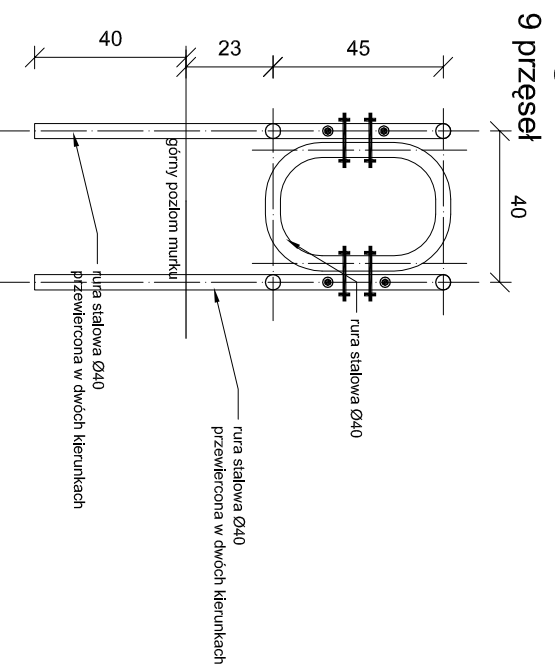
segment szerokości 2,6m



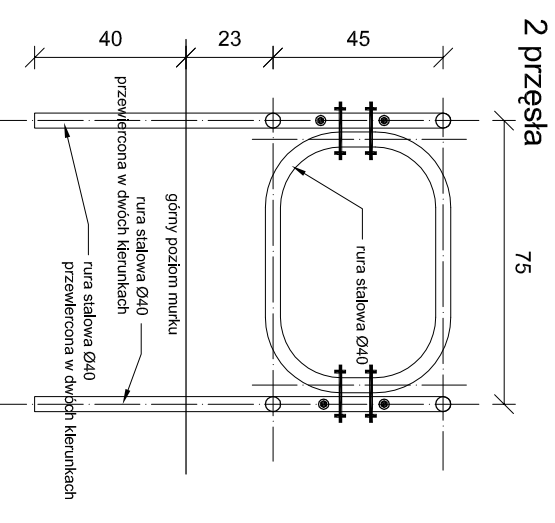
segment szerokości 2,7m



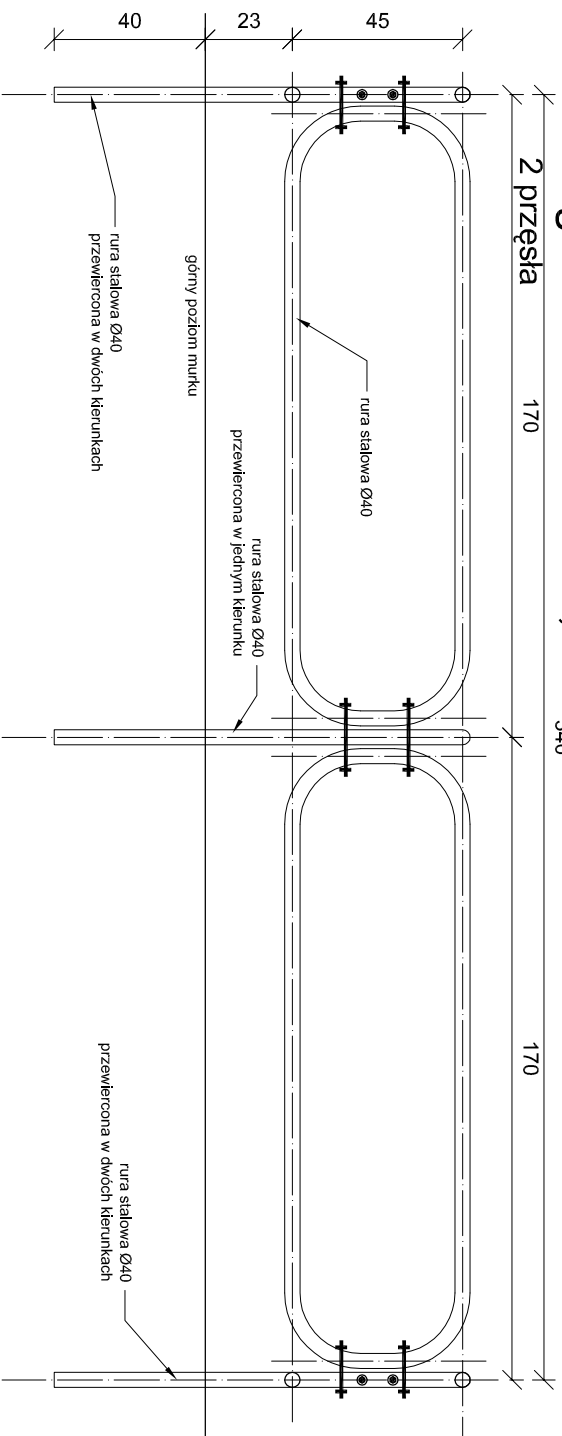
segment szerokości 0,4m



segment szerokości 0,75m




segment szerokości 3,4m



Uwagi:

Barierka systemowa typ U-12 2223/2226
Wymiary uzgodnić z producentem.

 <p>Generalny Realizator Inwestycji Budowlanych sp. z o.o. 30-313 Kraków ul.Miśszczyńska 19 tel./fax: (012) 412-26-95 ; (012) 261-02-35 ; e-mail: pism@grib.pl; biuro@grib.pl; www.grib.pl</p>		Podpis:	
		<p>Projektował: mgr inż. Roman Mucha upr.nr. UAN 412/88 MAF/BO/406/01</p>	
Opracował:		Podpis:	
<p>mgr inż. Barbara Gawlik-Kalondji</p>		<p>Podpis:</p>	
Sprawdził:		Podpis:	
<p>mgr inż Dariusz Krzyk 41012000 MAF/BO/2338/01</p>		<p>Podpis:</p>	
Inwestor:		Tytuł rysunku:	
<p>Gmina Cieszyń Rynek 1 43-400 Cieszyń</p>		<p>PROJEKT WYKONAWCZY</p>	
Nazwa projektu:		Skala:	
<p>„Ogród dwóch brzegów 2013-2015, Rewitalizacja przestrzeni i obiektów Cieszyńskiej Wenecji.”</p>		<p>1:20</p>	
Nr rys.:		Nr rys.:	
<p>MO-2.6</p>		<p>MO-2.6</p>	