

### segment szerokości 1,5m

1 przęsło 150

### segment szerokości 2m

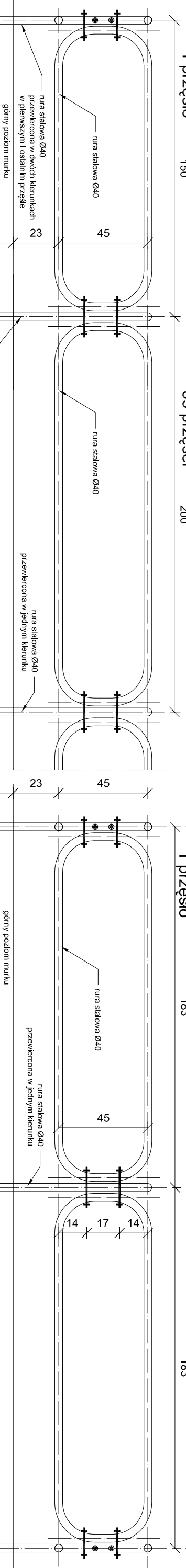
59 przęseł 200

### segment szerokości 3,65m

1 przęsło 183

365

183



### segment szerokości 4,5m

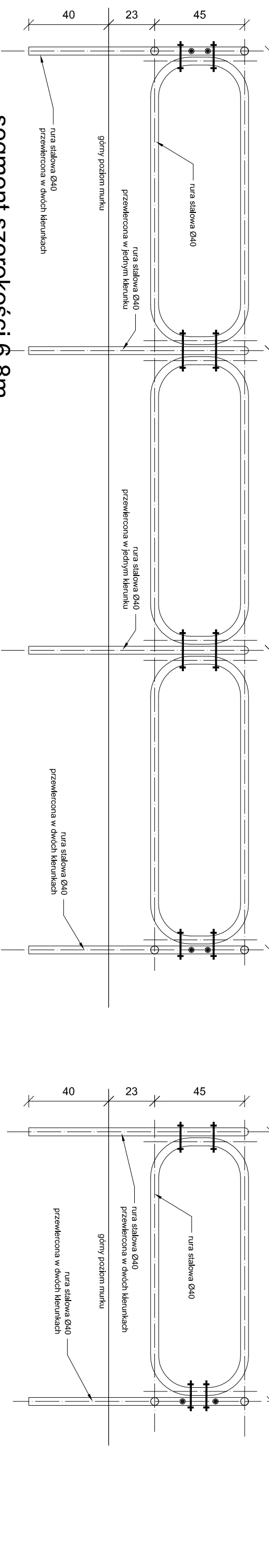
2 przęsła 150

450

150

### segment szerokości 1,35m

1 przęsło 135



### segment szerokości 6,8m

1 przęsło 170

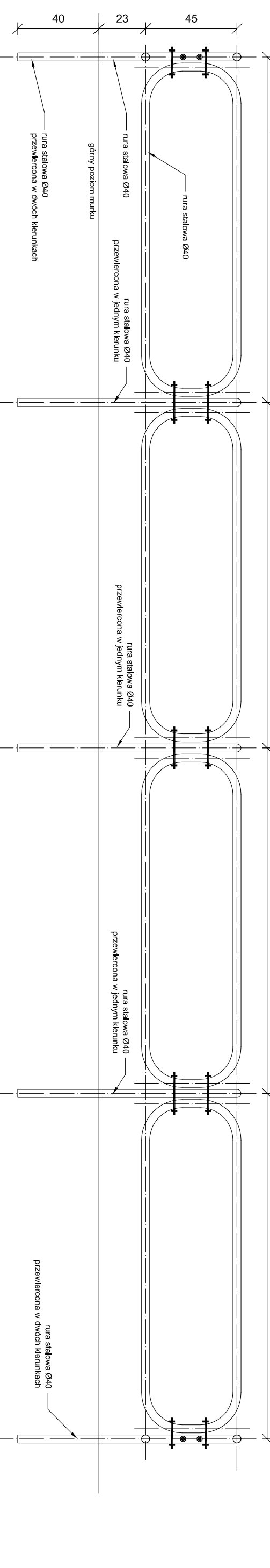
170

170

680

170


170



#### Uwagi:

Barierka systemowa typ U-12 2223/2226

Wymiary barierki uzgodnić z producentem

 <p>Generalny Realizator Inwestycji Budowlanych sp. z o.o. 30-313 Kraków ul. Mszczyszkańska 19          tel./fax: (0)21 412 95 95 i (0)21 286 02 35 i e-mail: grib@grib.pl, mgr@grib.pl</p>		Inwestor: <b>Gmina Cieszyn ul. Rynek 1,                  43-400 Cieszyn</b>	
		Nazwa projektu: <b>„Ogród dwóch brzegów 2013-2015. Rewitalizacja przestrzeni i obiektów Cieszyńskiej Wenecji.”</b>	
Projektował: <b>mgr inż. Roman Mucha</b> upr. nr. UAN 412/88 MAF/BOI/406/01		Podpis:	
Opracował: <b>mgr inż. Barbara Gawlik-Kalondji</b>		Podpis:	
Sprawdził: <b>mgr inż. Dariusz Krzyk</b> 410/2000 MAF/BOI/2338/01		Podpis:	
Tytuł rysunku: <b>PROJEKT WYKONAWCZY</b>		Skala:	
Detal wykonania barierki ochronnej na murku oporowym MO-2 CZ1		Nr.rys:	
		1:20	
		MO-2.5	