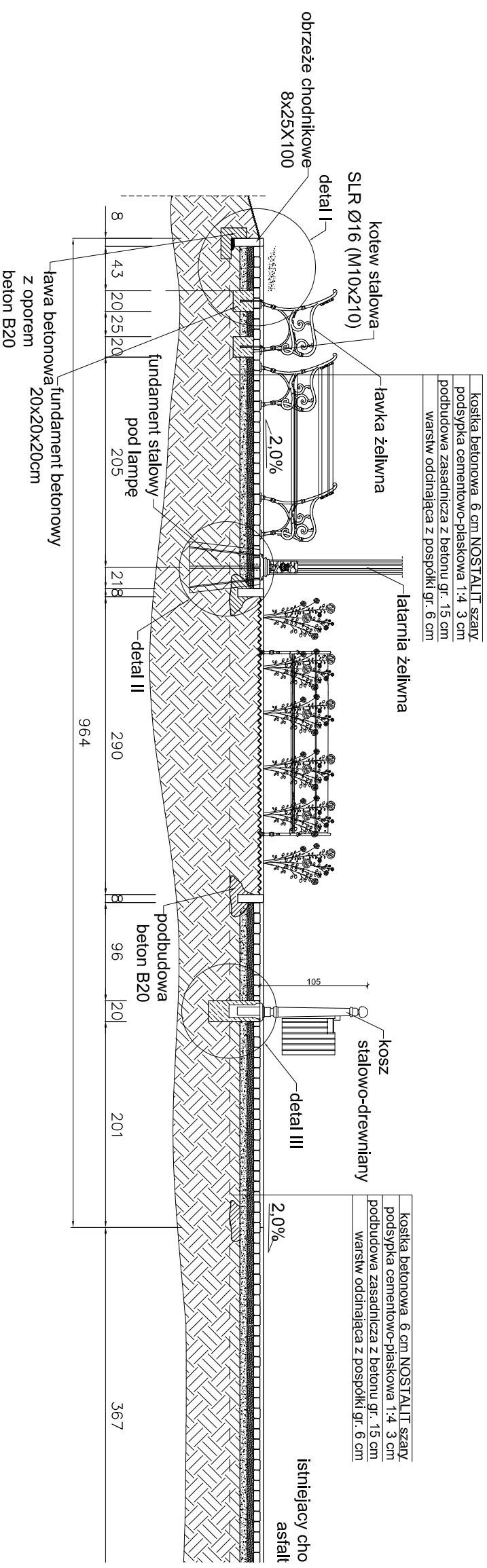
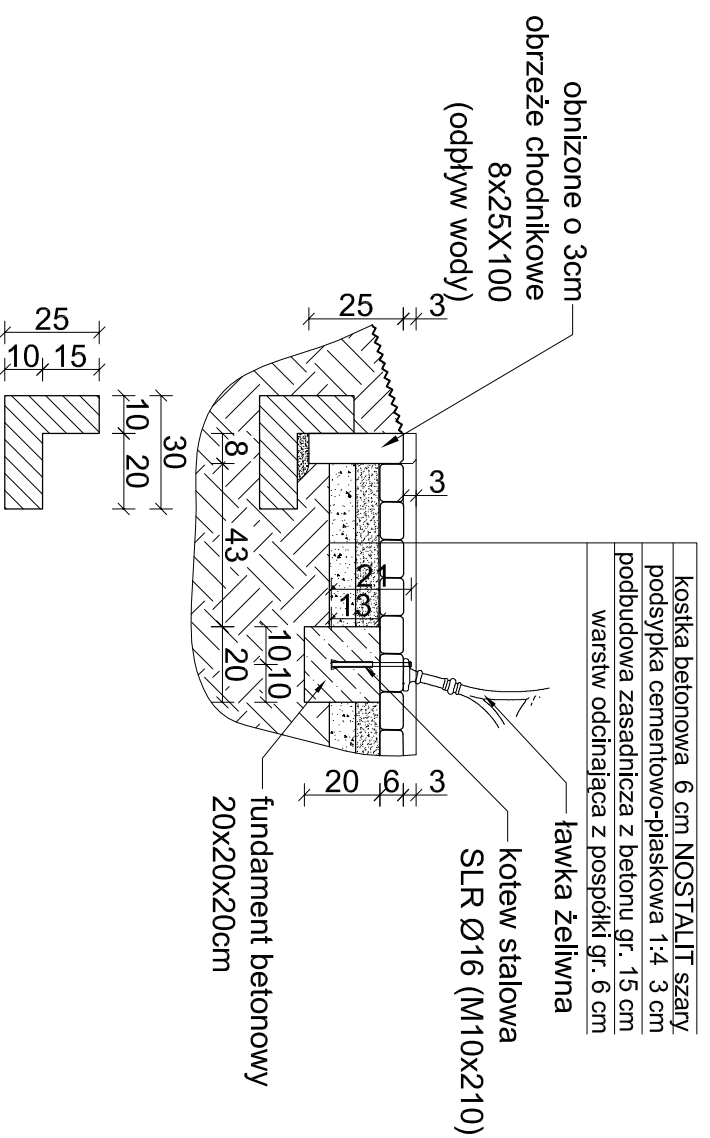


# PLACCYK WIDOKOWY PW-1 PRZY UL. 3-go MAJA



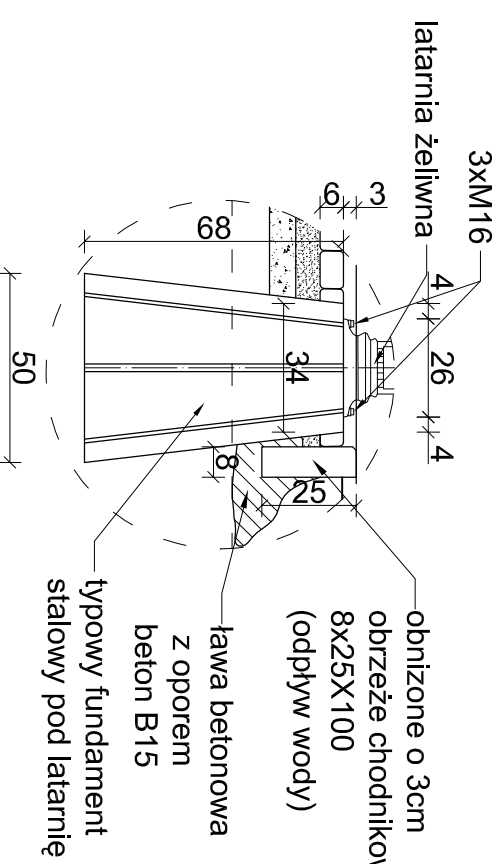
## DETAIL I

Skala 1:20



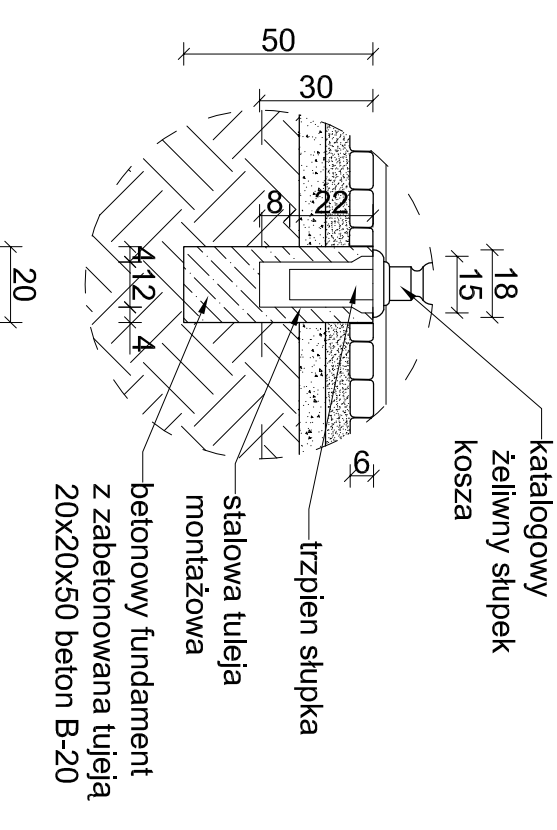
## DETAIL II


Skala 1:20



## DETAIL III

Skala 1:20



 <b>GRIB</b>		Generalny Realizator Inwestycji Budowlanych sp. z o.o. 30-313 Kraków ul. Mieszczanka 19 tel./fax: (0)12/412-26-55 : (0)12/266-02-55 : e-mail: grib@grib.pl; info@grib.pl; grib@wp.pl	
Projektował:	<b>mgr inż. Roman Mucha</b> upr.nr. UAN 412/88 MAP/BO/406/01	Podpis:	
Opracował:	<b>mgr inż. Barbara Gawlik-Kalondji</b>	Podpis:	
Sprawdził:	<b>mgr inż. Dariusz Krzyk</b> 410/2000 MAP/BO/2339/01	Podpis:	
Inwestor: <b>Gmina Cieszyń ul. Rynek 1, 43-400 Cieszyń</b>		Nazwa projektu: <b>„Ogród dwóch brzegów 2013-2015. Rewitalizacja przestrzeni i obiektów Cieszyńskiej Wenecji.”</b>	
<b>PROJEKT WYKONAWCZY</b>			
Tytuł rysunku: <b>PRZEKRÓJ PRZEZ PLACCYK WIDOKOWY PW-1</b>		Skala:	Nr.r/s:
		<b>1:20</b>	<b>DW-1</b>