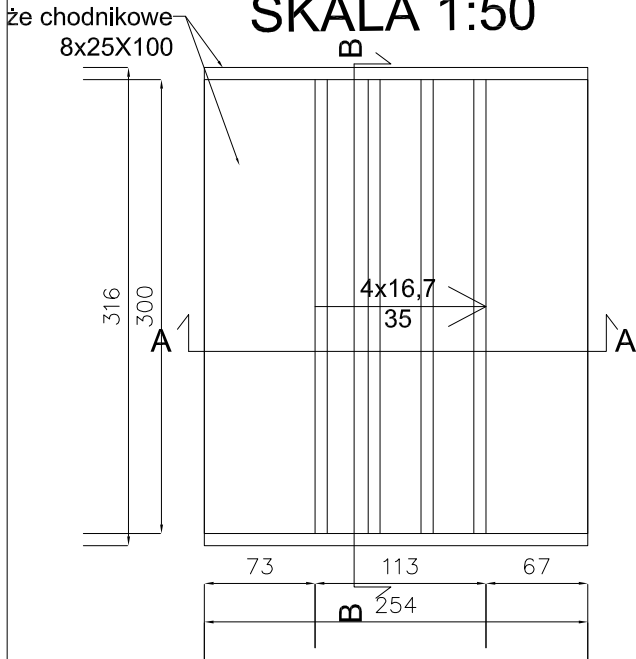
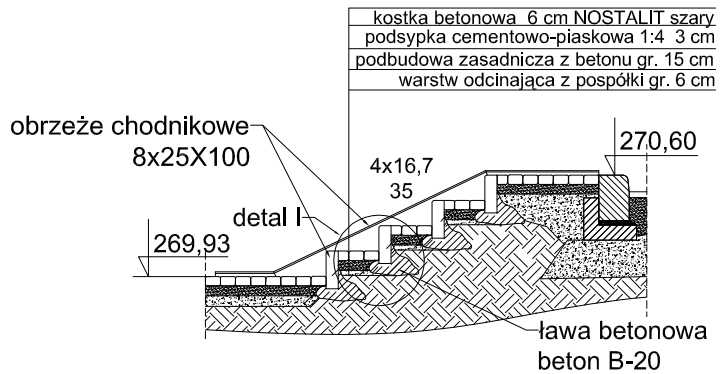


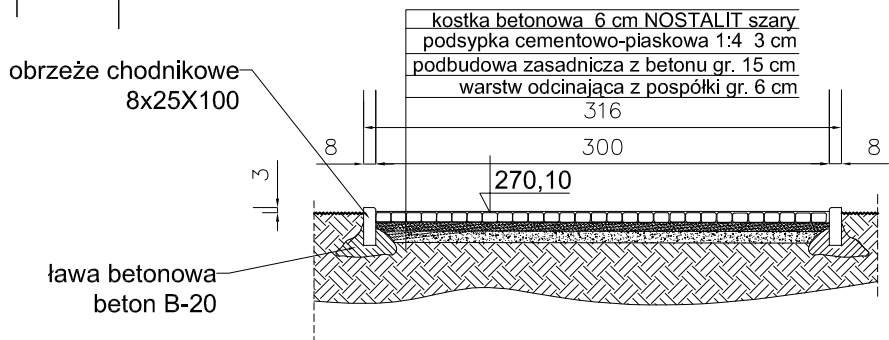
RZUT SKALA 1:50



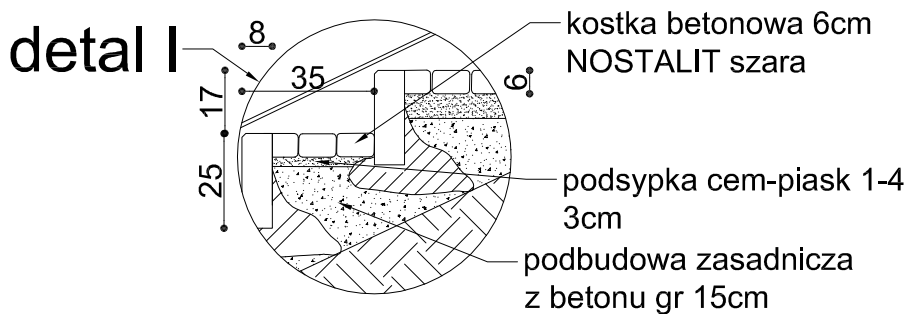
SKALA 1:50



PRZEKRÓJ B-B SKALA 1:50



DETAL I Skala 1:20



Generalny Realizator Inwestycji Budowlanych sp. z o.o. 30-313 Kraków ul. Mleszczańska 19
tel./fax. (012) 412-26-95 ; (012) 266-02-35 ; e-mail - r.mucha@grib.pl d.krzyk@grib.pl

Projektował :
mgr inż. Roman Mucha
upr.nr. UAN 412/88 MAP/BO/406/01

Opracował :
mgr inż. Barbara Gawlik-Kalondji

Sprawdził :
mgr inż. Dariusz Krzyk
410/2000 MAP/BO/2338/01

Inwestor:
Gmina Cieszyn ul. Rynek 1,
43-400 Cieszyn

Nazwa projektu:
„Ogród dwóch brzegów 2013-2015. Rewitalizacja przestrzeni i obiektów Cieszyńskiej Wenecji.”

PROJEKT WYKONAWCZY

Tytuł rysunku:
**DETAL WYKONANIA SCHODÓW
TERENOWYCH ST-4**

Skala:
**1:50
1:20**

Nr.rys:
DS-1