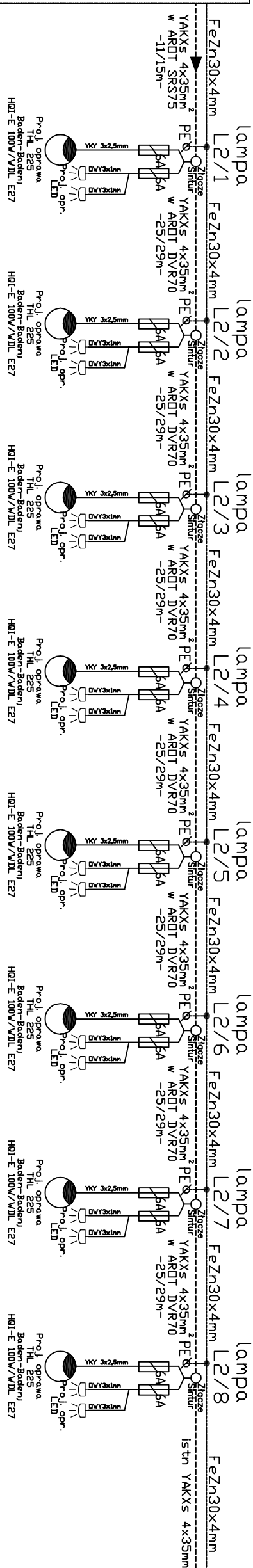


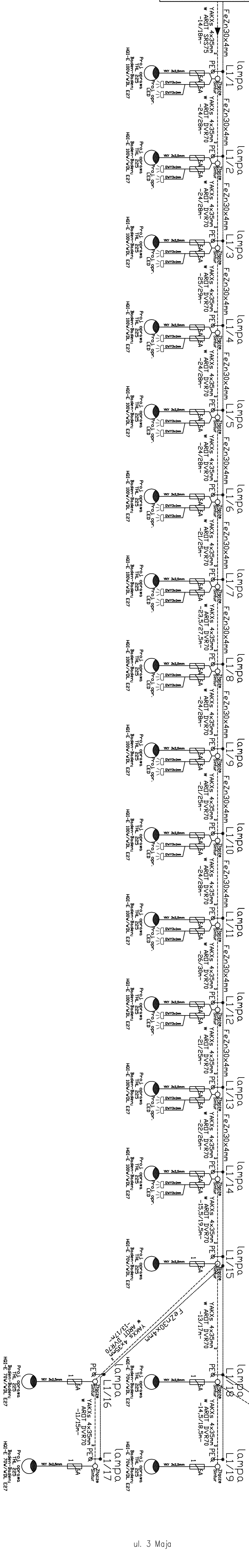
ul. Przykopa 44

Istrn. ROZDZIELNA OŚWIELENIOWA Z0/8



ul. Przykopa – Młyńska Brama

Istrn. ROZDZIELNA OŚWIELENIOWA A/1



ul. 3 Maja



Generálny inžinier: **GRIB**

Projektant: **inž. Michal Čiastoň**

Adaptoval: **mjr inž. Zdzisław Chudy**

Správcu: **inž. Bolesław Dziegiel**

Projektant:	Podpis:
Adaptoval:	Podpis:
Správcu:	Podpis:

Investor: **Gmina Cieszyń ul. Rynek 1, 43-400 Cieszyń**

Návrh projektu: **„Ogrod dwóch brzoźgów 2013-2015. Rewitalizacja przestřeni i obiektów Cieszyńskiej Weneclj.” - Przebudowa sieci energetycznej i ošwieleniowej nN.**

PROJEKT BUDOWLANY

Týtuł vstavku: **Schemat ideowy sieci ošwieleniowej - stan proj.**

Stábia:	%
Nr. rys:	E-5