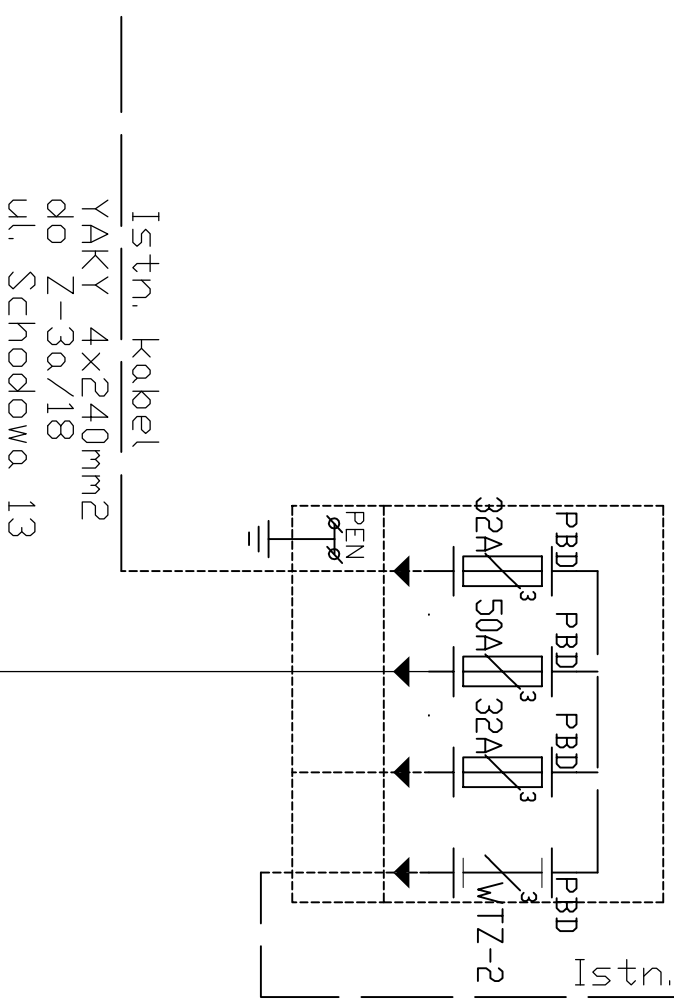
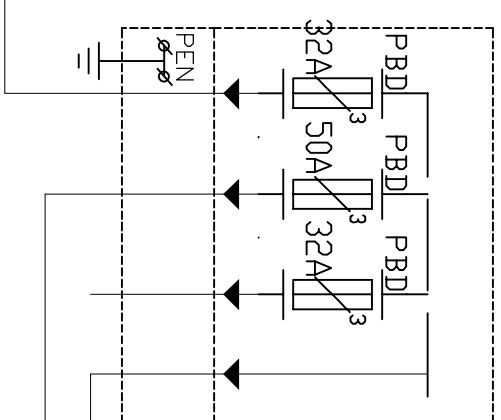


Istn. Z-4a/17
ul. Przykopa 44



Istn. Kabel
YAKY 4x240mm²
z Z-3a/16
ul. Przykopa 42

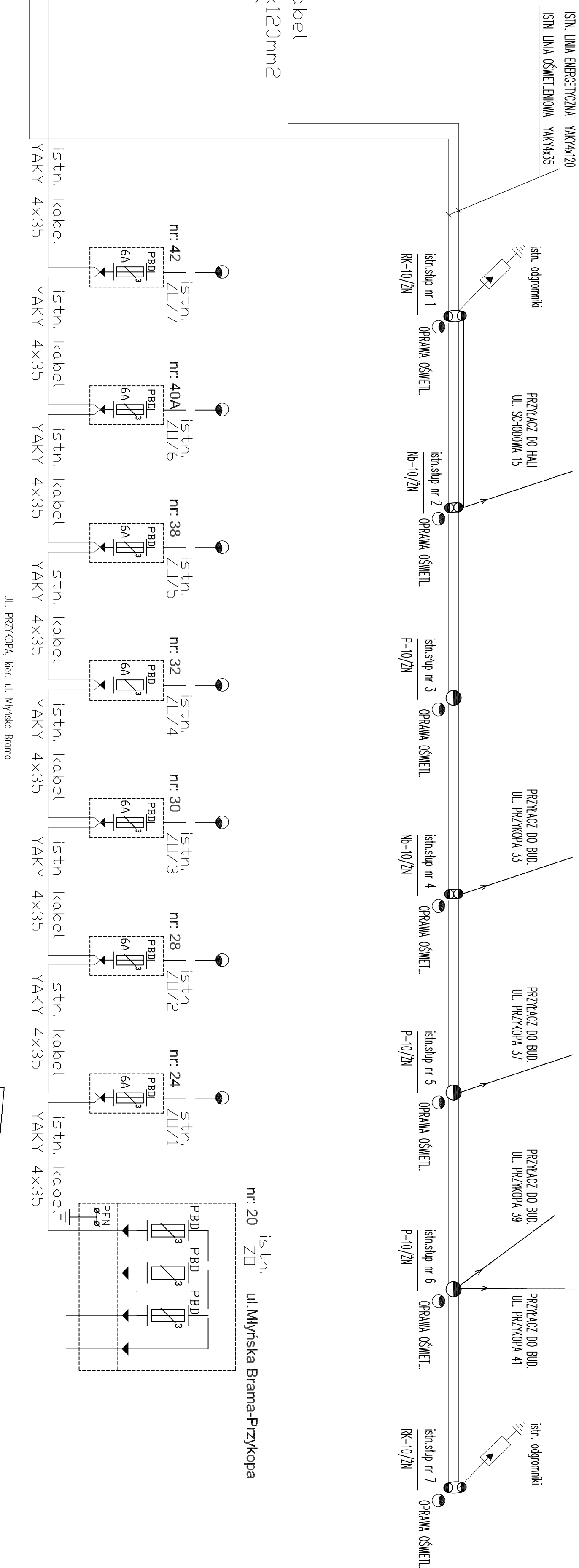
Istn. ZO/8
ul. Przykopa 44



Istn. Kabel
YAKY 4x120mm²
105/109m

UL. PRZYKOPA, kier. Al. 3 Maja

OCHRONA PRZECIWPORAZENIOWA:
Stromo 0,4kV – samoczynne wyłączenie zasilania, siec TT



		Inwestor: Gmina Cieszyń ul. Rynek 1, 43-400 Cieszyń	
Generatory, Realizator, Projektant, Budowlanym: sp. z o.o. 30-013 Kraków ul. Karczowska 19 tel. fax. 071 742 52 98 ; e-mail: sp@grib.com.pl; biuro@grib.com.pl		Nazwa projektu: „Ogrod dwóch brzegów 2013-2015. Rewitalizacja przestrzeni i obiektów Cieszyńskiej Wenecji” - Przebudowa sieci energetycznej i oświetleniowej nn.	
Projektował: Inż. Michał Ciasioń upr.nr.: MAn10057/PN/ED/04		Podpis:	
Adaptował: mjr inż. Zdzisław Chudy upr.nr.: NB 23198, MAn1E16379302		Podpis:	
Sprawdził: inż. Bolesław Dziegiel upr.nr.: 154-KM/3 MAn1E12216101		Tytuł rysunku: Schemat ideowy sieci energ. i oświetleniowej- stan istniejący	
Skala: %		Nr rys: E-3	