

SZAFKA OŚWIETLENIA ULICZNEGO SOU-3/R0 SOU-3/R0/F

Nr kat.

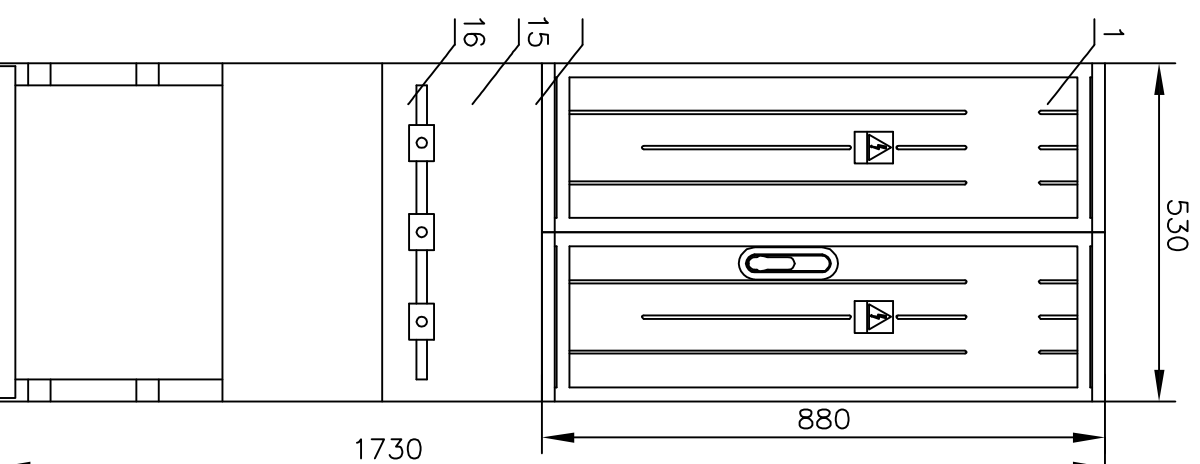
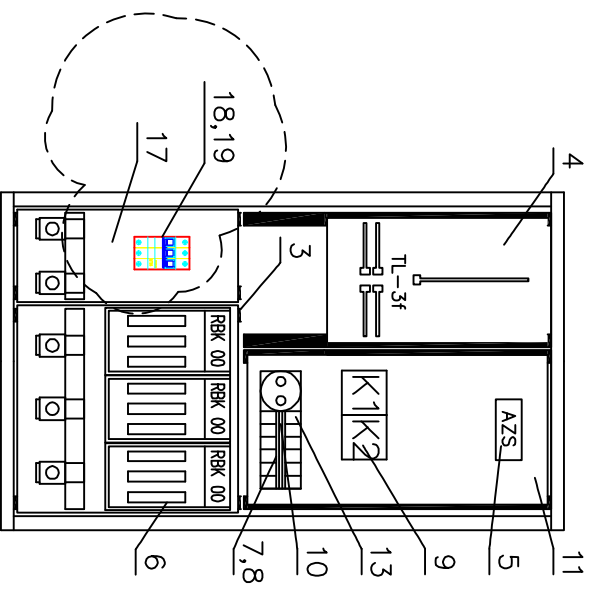
INCOBEX

WIDOK

ISO 9001:2000

OPIS TECHNICZNY

7.2



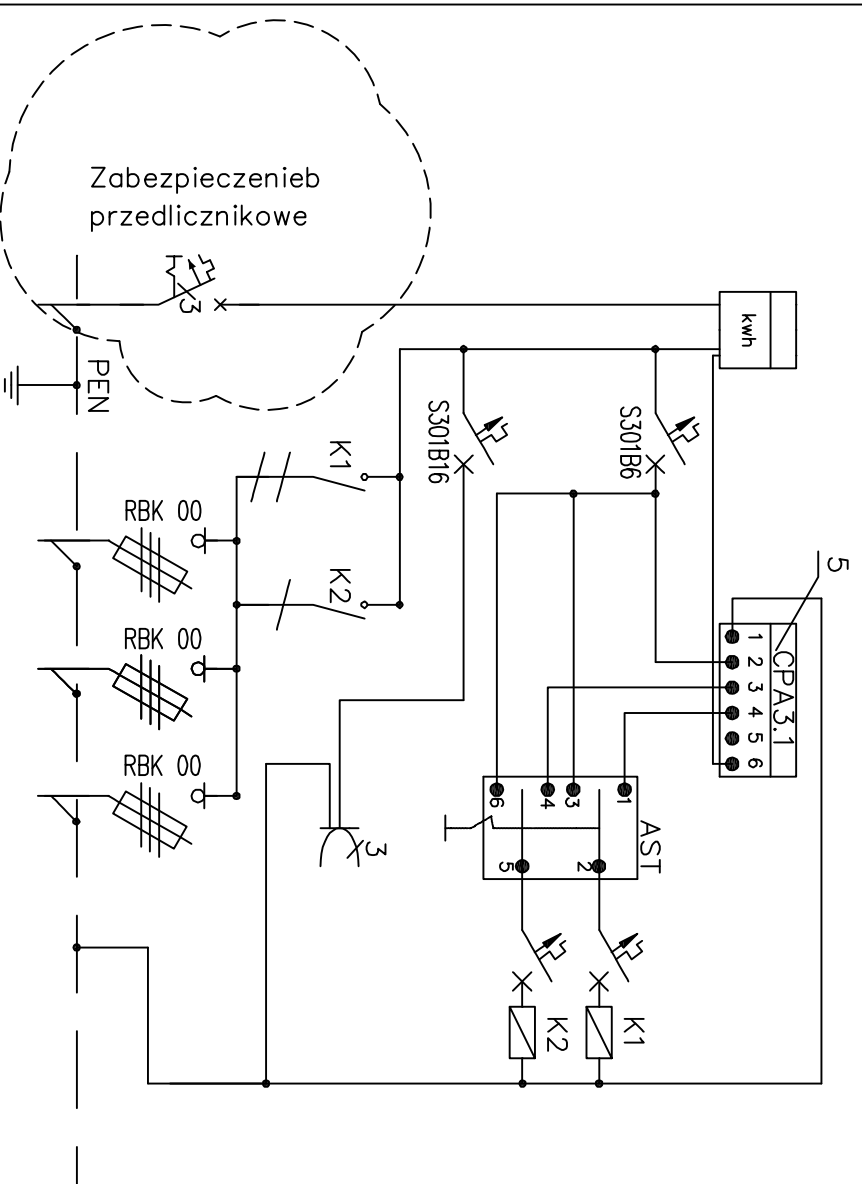
ZASTOSOWANIE
 Szafka oświetlenia ulicznego SOU-3 przeznaczona jest do sterowania oświetleniem ulicznym. Wyposażona jest w miejsce na zabudowanie układu pomiarowego oraz astronomiczny zegar sterujący umożliwiający automatyczne załączanie obwodów oświetlenia. Jako zabezpieczenia obwodów odpływowych zastosowano rozłączniki bezpiecznikowe.

DANE TECHNICZNE
 Znamionowe napięcie izolacji 500 V
 Znamionowe napięcie pracy 230/400 V
 Znamionowy prąd ciągły 63 A
 Stopień ochrony IP 44
 Klasa ochronności II
 Układ pracy TN

Wyposażenie standardowe	Wnętkowe	Wolnostojące
1 Obudowa ST 2/88/1	1	1
2 Fundament FT-2	-	1
3 Wspornik montażowy	8	8
4 Tablica licznikowa TL-3	1	1
5 Astronomiczny zegar sterujący	1	1
6 Rozłącznik bezp. RBK 00	4	4
7 Wyłącznik nadprądowy S 301 B6	1	1
8 Wyłącznik nadprądowy S 301 B16	1	1
9 Słyszcznik 63A	2	2
10 Gniazdo wtykowe 1f 16A	1	1
11 Kanat montażowy	3	3
12 Listwa zaciskowa LZ 5x95	-	-
13 Przekładnik manewrowy AST	1	1
14 Wyłącznik nadprądowy S 301 C4	2	2


Wyposażenie dodatkowe

13 Uchwył słupowy	2	-
14 Dławik rurowy o 48	4	-
15 Uchwyły kablowe	-	4
16 Kółownik 40x20x2	-	1
17 Obudowa montażowa	-	1
18 Wyłącznik nadprądowy	-	1
19 Obudowa dla wyłącznika	-	1



Obudowę wyłącznika należy przystosować do plombowania
 Przekroje kabli zasilających i odpływowych
 Kable zasilające max. 1x5x70 mm
 Kable odpływowe max. 35 mm
 Potężenia wykonane linką LGY 10

Rysunek E-5C zastępuje rysunek E-5A

 <p>Generalny Realizator Inwestycji Budowlanych sp. z o.o. 30-0313 Kraków ul. Mięszczyńska 19 tel./ fax. (012) 412-26-95 ; (012) 266-02-35 ; e-mail: psp@grib.pl, zbud@projekow.com</p>		Inwestor: Gmina Cieszyn ul. Rynek 1, 43-400 Cieszyn	
Projektował: mgr inż. Zdzisław Chudy upr.nr NB 231/96 MAA/PIE/6375/02	Podpis:	Nazwa projektu: "Ogród dwóch brzegów 2013-2015. Rewitalizacja przestrzeni i obiektów Cieszyńskiej Wenecji." -chodniki, ścieżki rowerowe, ciągi pieszo-jezdne nad kanałem Młynówki, chodniki i ścieżki rowerowe nad Olzą	Tytuł rysunku: PROJEKT BUDOWLANO-WYKONAWCZY
Operacował: _____	Podpis:	Schemat ideowy tablicy oświetlenia ulicznego - stan proj.	Skala: _____
Sprawdził: upr.nr 154-Km/73 MAA/PIE/2216/01	Podpis:	Nr-r/s: E-5C	_____