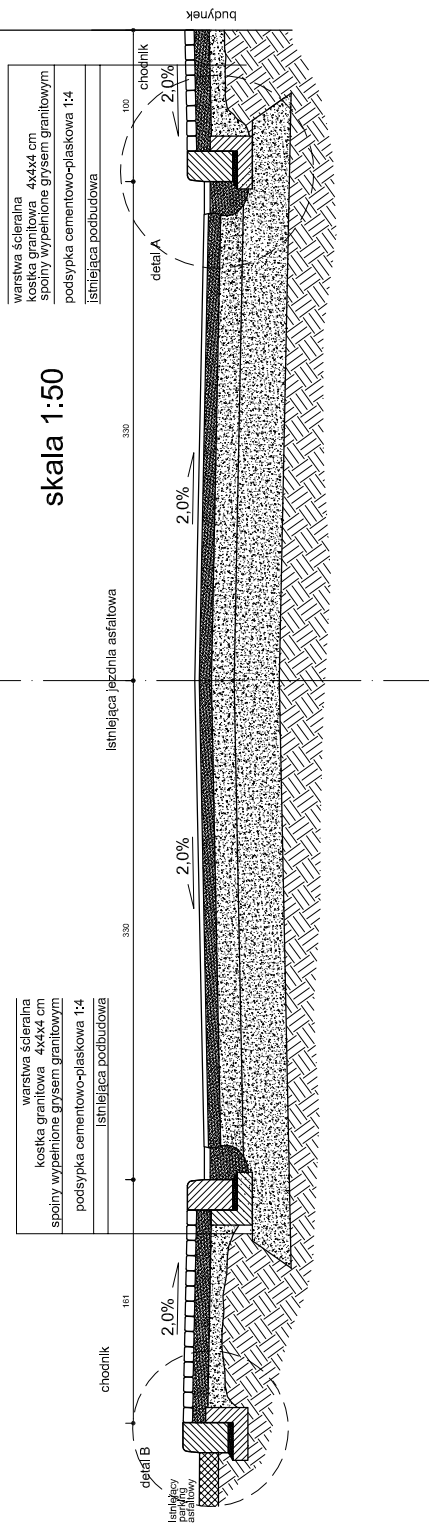
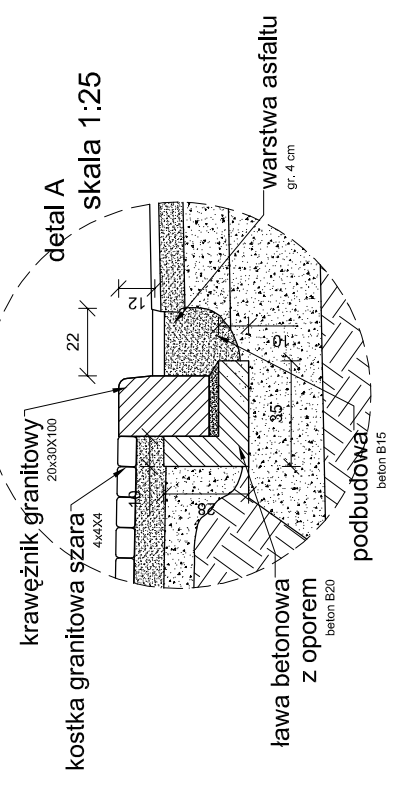
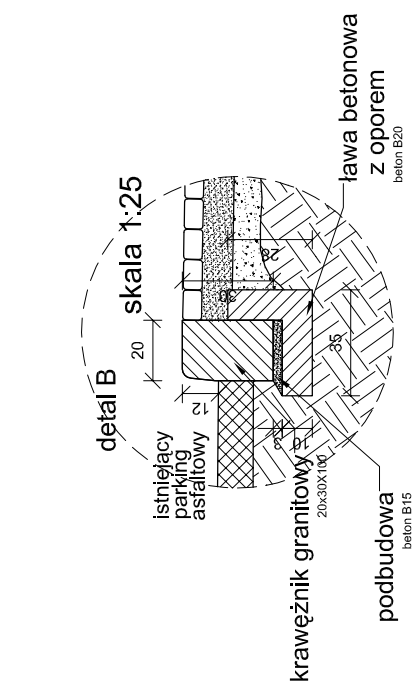


# PRZEKRÓJ CHARAKTERYSTYCZNY nr 9



warstwa szczerzyna  
4x4x4 cm  
spoiny wypełnione grzysem granitowym  
podsyпка cementowo-plaskowa 1:4  
istniejąca podbudowa

warstwa szczerzyna  
kostka granitowa 4x4x4 cm  
spoiny wypełnione grzysem granitowym  
podsyпка cementowo-plaskowa 1:4  
istniejąca podbudowa



 <p>Generalny Realizator Inwestycji Budowlanych sp. z o.o. 30-313 Kraków ul.Mieszcząńska 19 tel./ fax. (012) 412-26-95 ; (012) 266-02-35 ; e-mail- r.mucha@grib.pl d.krzyk@grib.pl</p>	
Projektował : <b>mgr inż. Dariusz Krzyk</b> 410/2000 MAP/BO/2338/01	Podpis:
Opracował : <b>mgr inż. Barbara Gawlik-Kalondji</b>	Podpis:
Sprawdził :	Podpis:

Inwestor: <b>Gmina Cieszyn Rynek 1 43-400 Cieszyn</b>		
Nazwa projektu: <b>"Ogród dwóch brzegów 2013-2015. Rewitalizacja przestrzeni i obiektów Cieszyńskiej Wenecji"</b>		
<b>PROJEKT BUDOWLANY</b>		
Tytuł rysunku: <b>PRZEKRÓJ CHARAKTERYSTYCZNY nr 9</b>	Skala: <b>1:50/25</b>	Nr.rys: <b>PD-9</b>