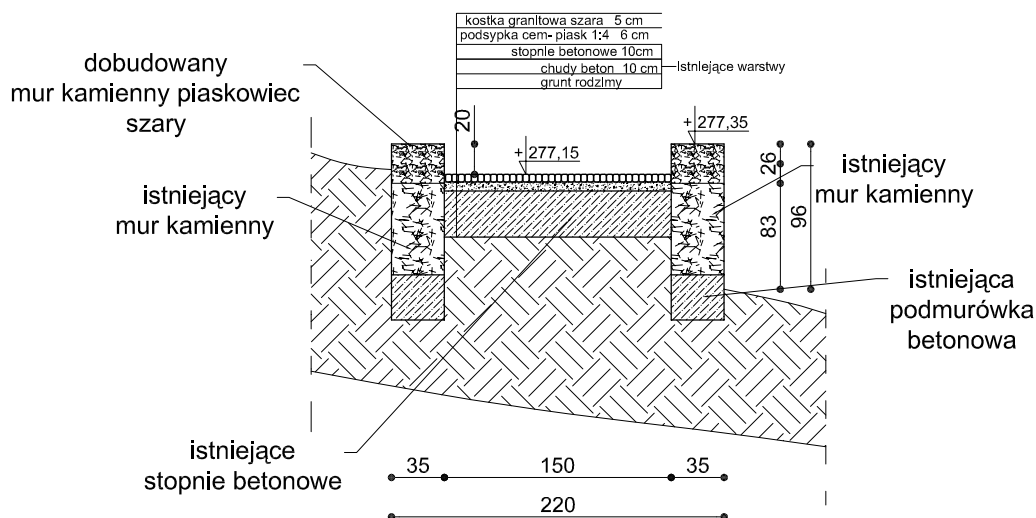
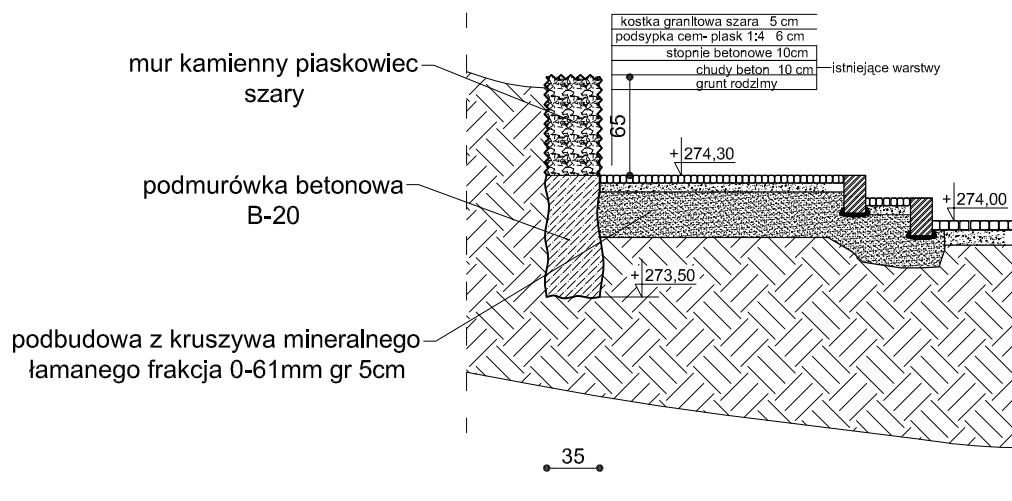


PRZEKRÓJ B-B SKALA 1:50



PRZEKRÓJ C-C SKALA 1:50



Generalny Realizator Inwestycji Budowlanych sp. z o.o. 30-313 Kraków ul. Mieszczarnańska 19
tel./ fax. (012) 412-26-95 ; (012) 266-02-35 ; e-mail - ppsmk@use.pl , biuro@projektowe.com

Inwestor:

Gmina Cieszyn ul. Rynek 1,
43-400 Cieszyn

Nazwa projektu:

"Ogród dwóch brzegów 2013-2015. Rewitalizacja przestrzeni i obiektów Cieszyńskiej Wenecji"

PROJEKT ARCHITEKTONICZNO-BUDOWLANY

Tytuł rysunku:

**ZAKRES PRAC ROZBUDOWY
I REMONTOWYCH-PRZEKROJE**

Skala:

1:50

Nr.rys:

ST-3.3

Projektował :

mgr inż. Roman Mucha
upr.nr. UAN 412/88 MAP/BO/406/01

Podpis:

Opracował :

mgr inż. Barbara Gawlik-Kalondji

Podpis:

Sprawdził :

mgr inż. Dariusz Krzyk
410/2000 MAP/BO/2338/01

Podpis: