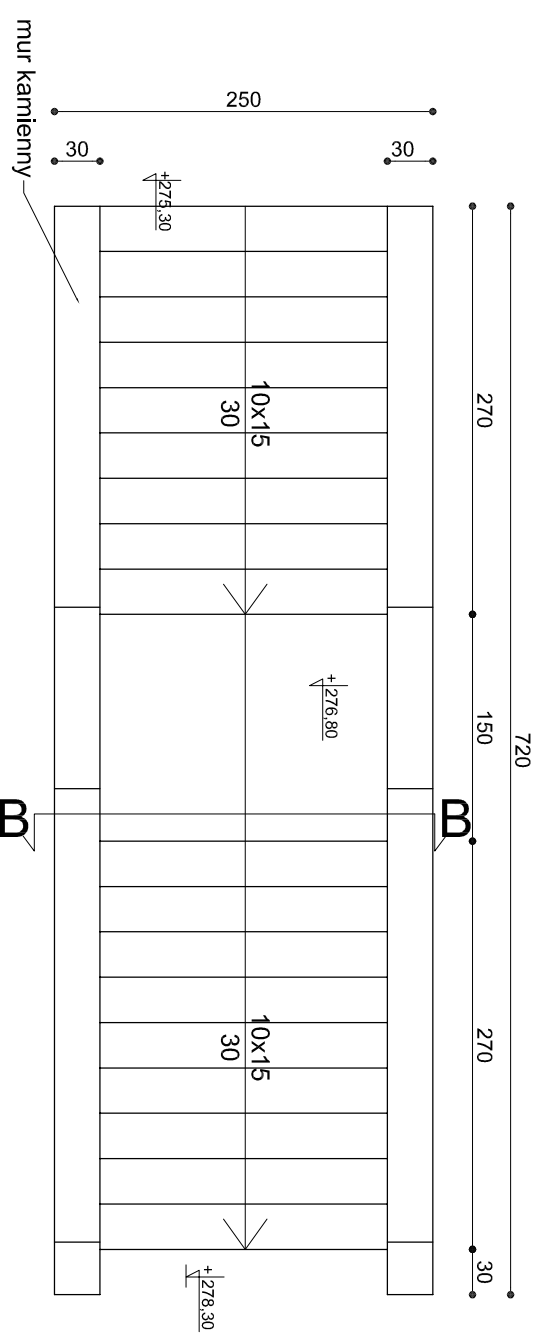
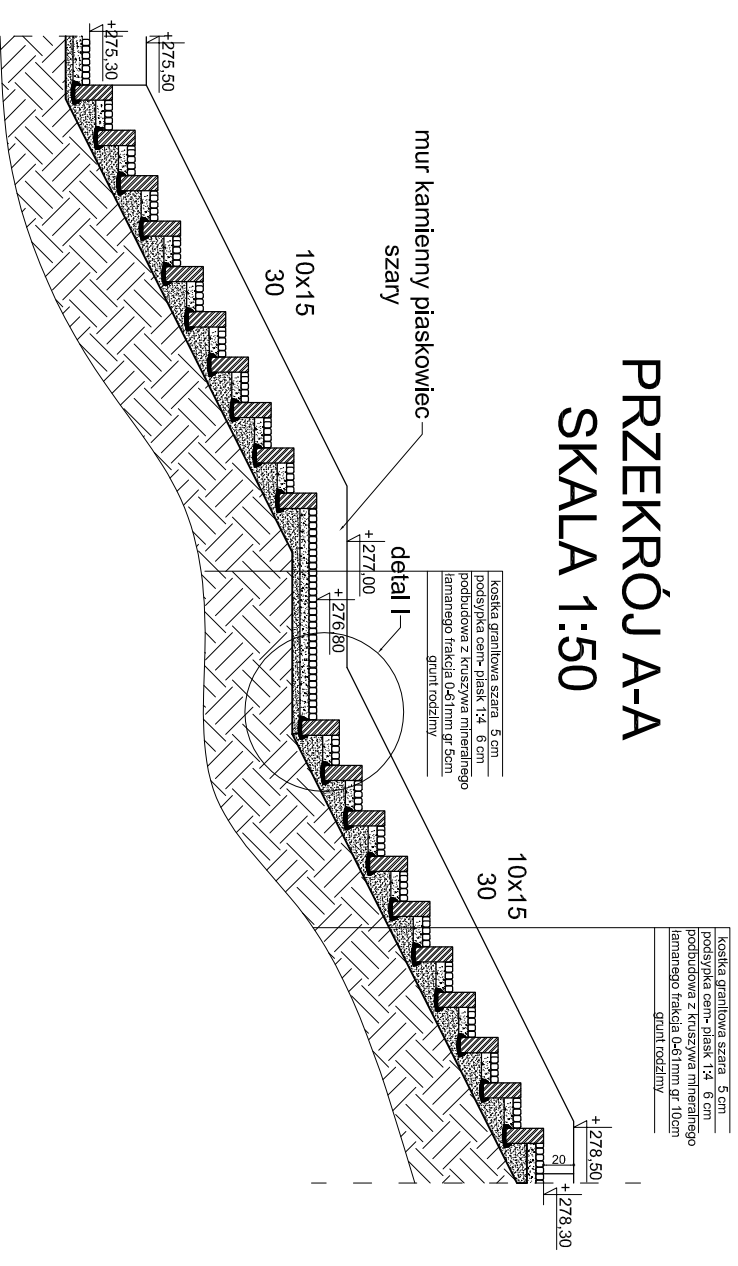


RZUT SKALA 1:50

ZAKRES DOBUDOWY SCHODY TERENOWE ST-2



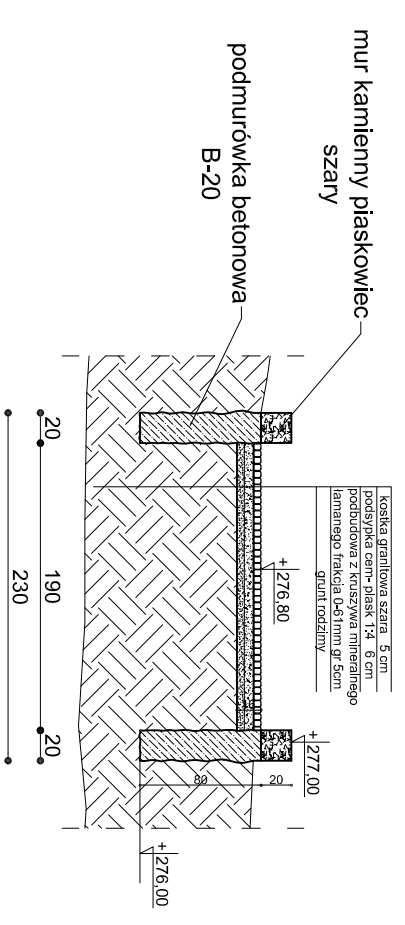
PRZEKRÓJ A-A SKALA 1:50



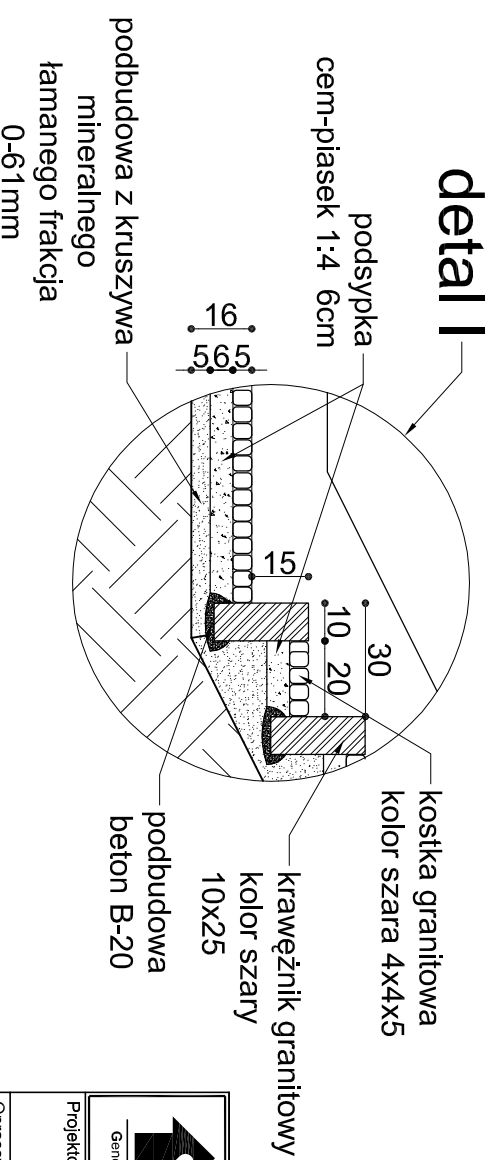
WIDOK Z BOKU SKALA 1:50



PRZEKRÓJ B-B SKALA 1:50



DETAIL I Skala 1:25



<p>Generálny Realizátor: Investičný Budovateľský sp. z o.o. 30-313 Kraków ul. Alekszandra 19 tel./fax: (012) 412-26-55 ; (012) 266-02-55 ; e-mail: rpsenk@grib.pl; dlan@projektow.com</p>		<p>Investor: Gmina Cieszyń ul. Rynek 1, 43-400 Cieszyń</p>	
<p>Projektował: mgr inż. Roman Mucha upr.c.nr. UAN 412/88 MAA/BO/406/01</p>		<p>Nazwa projektu: "Ogród dwóch brzegów 2013-2015. Rewitalizacja przestrzeni i obiektów Cieszyńskiej Wenecji"</p>	
<p>Opracował: mgr inż. Barbara Gawlik-Kalondji</p>		<p>Tytuł rysunku: PROJEKT ARCHITEKTONICZNO-BUDOWLANY</p>	
<p>Sprawdził: mgr inż. Dariusz Krzyk 410/2000 MAA/BO/2338/01</p>		<p>Skala: 1:50</p>	
<p>Podpis:</p>		<p>Nr.rys: ST-2.3</p>	
<p>Podpis:</p>		<p>ZAKRES ROZBUDOWY SCHODÓW</p>	