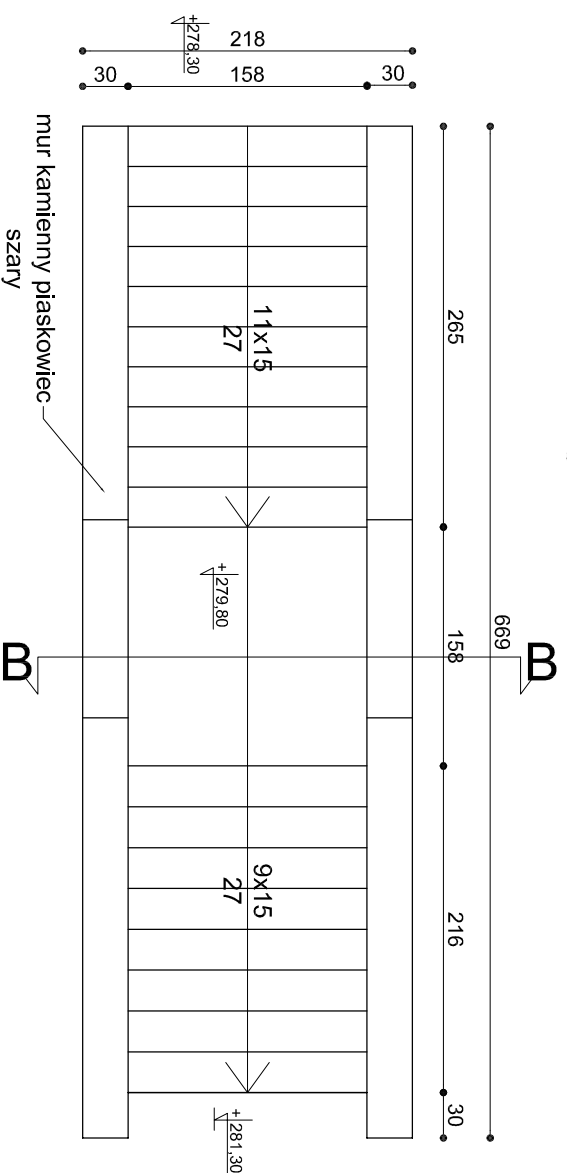
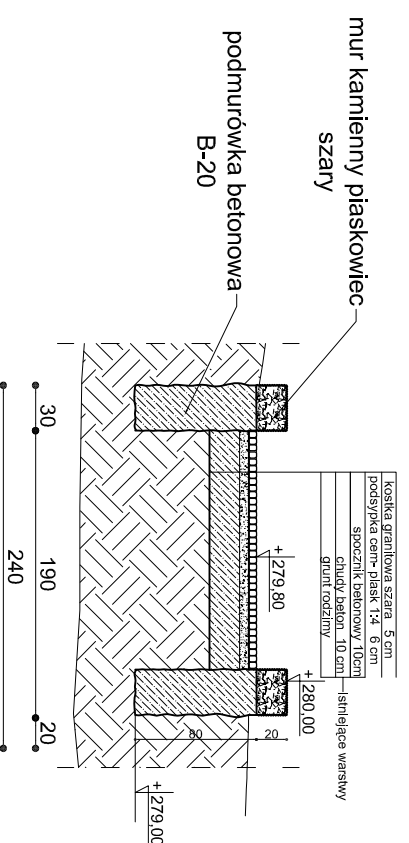


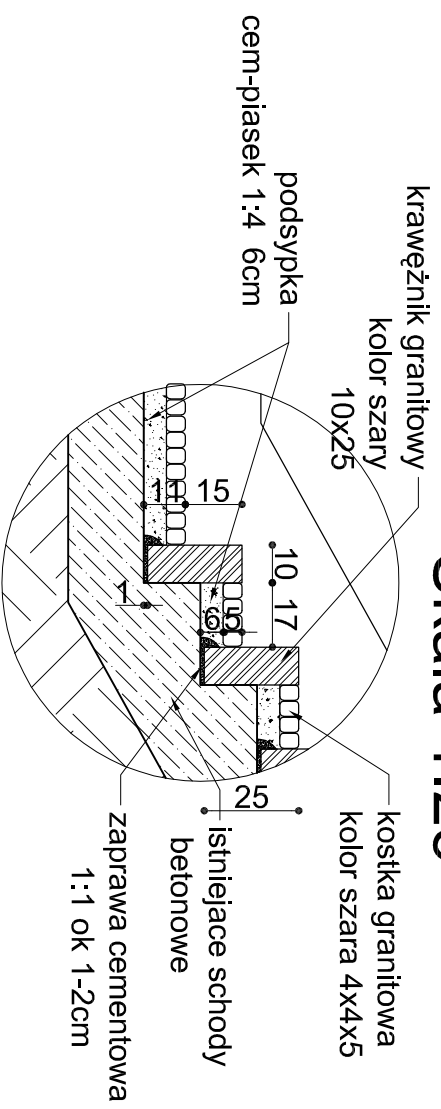
RZUT SKALA 1:50



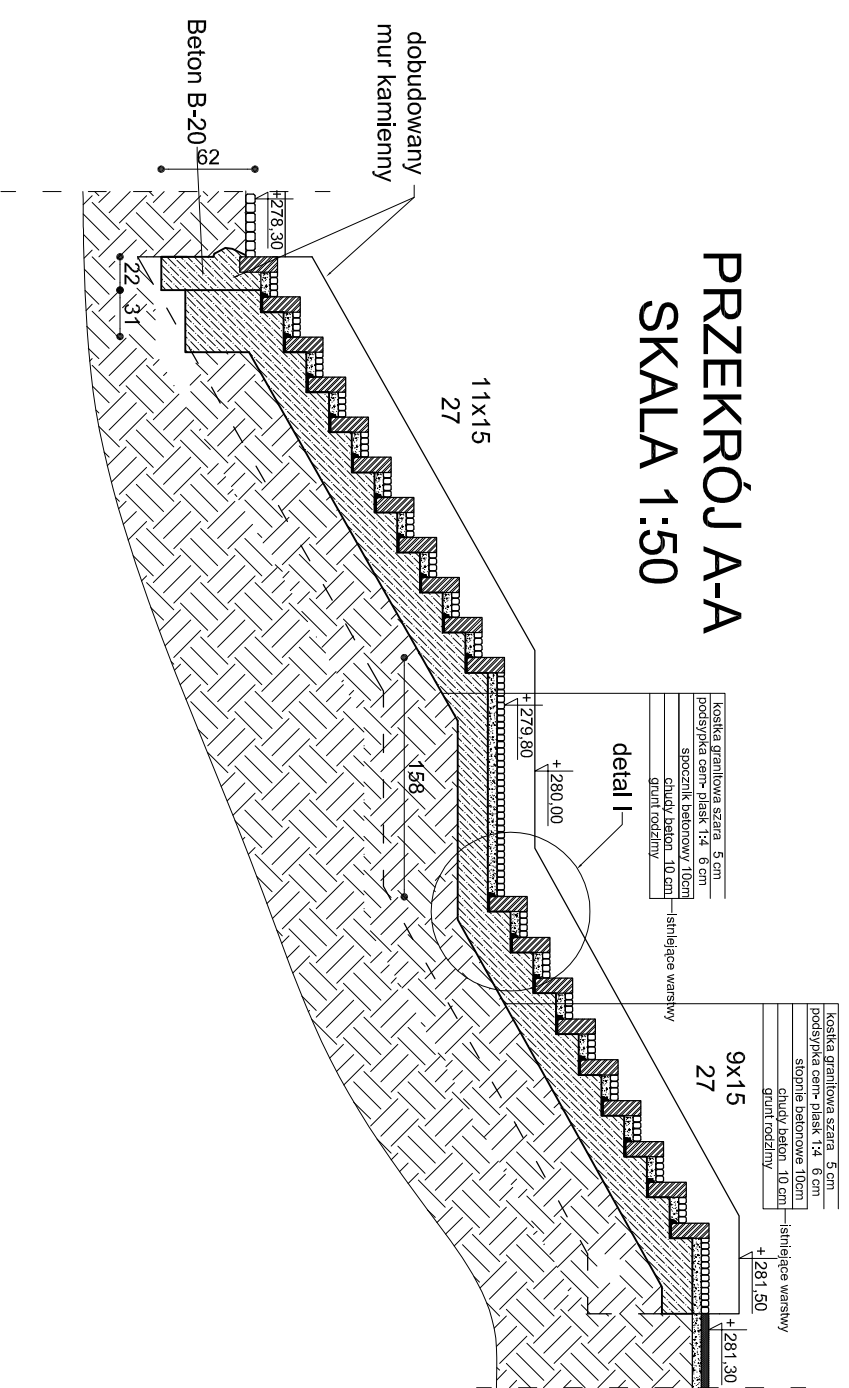
PRZEKRÓJ B-B SKALA 1:50



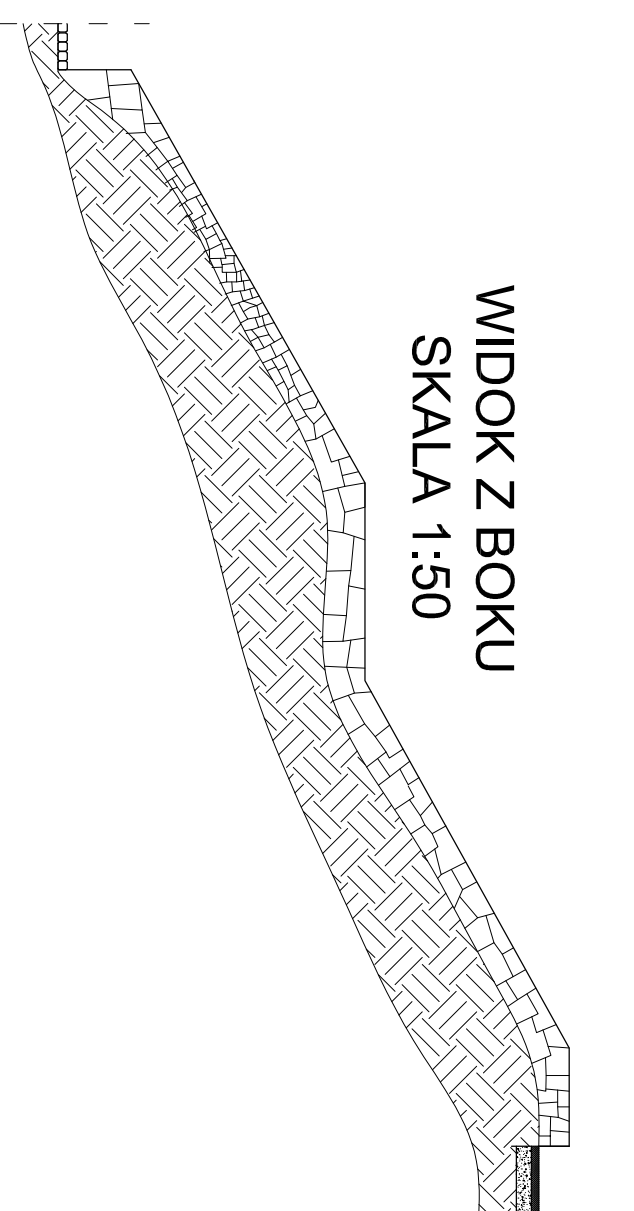
DETAIL I Skala 1:25



PRZEKRÓJ A-A SKALA 1:50



WIDOK Z BOKU SKALA 1:50



Generálny Realizátor Investičný Budovateľský sp. z o.o. 50-313 Kraków ul. Al. Szczęśliwa 19
tel./fax. (012)412-26-95 ; (012) 256-02-55 ; e-mail - rpenski@grib.pl, iduro@projektowacom

Projektował: **mgr inż. Roman Mucha**
upr.c.nr. UAN 412/88 MAA/BO/406/01

Podpis:

Opracował: **mgr inż. Barbara Gawlik-Kalonjki**

Podpis:

Sprawdził: **mgr inż. Dariusz Krzyk**
4:10/2000 MAA/BO/2338/01

Podpis:

Investor:

**Gmina Cieszyń ul. Rynek 1,
43-400 Cieszyń**

Nazwa projektu:
**"Ogród dwóch brzegów 2013-2015. Rewitalizacja przestrzeni
i obiektów Cieszyńskiej Wenecji"**

Tytuł rysunku:
PROJEKT ARCHITEKTONICZNO-BUDOWLANY

ZAKRES PRAC REMONTOWYCH

Skala:
1:50

Nr.rys:
ST-2.2