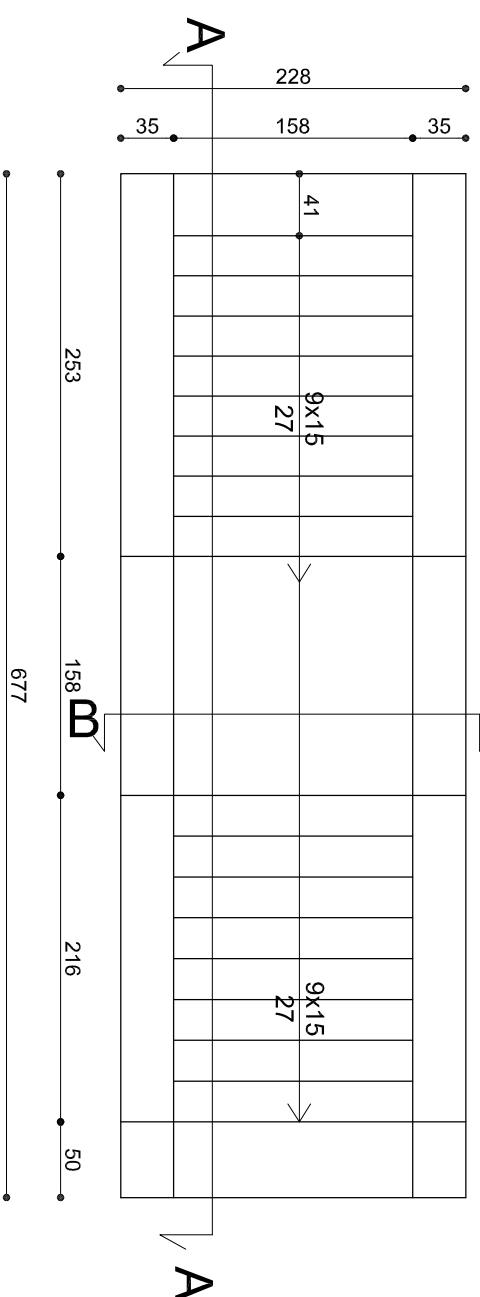
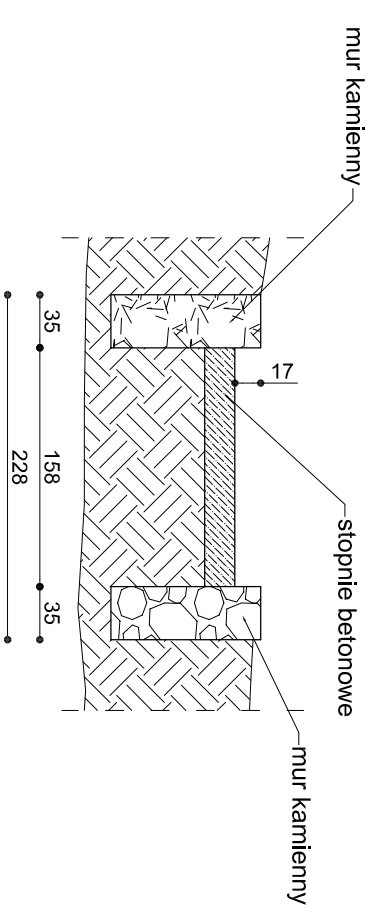


RZUT SKALA 1:50

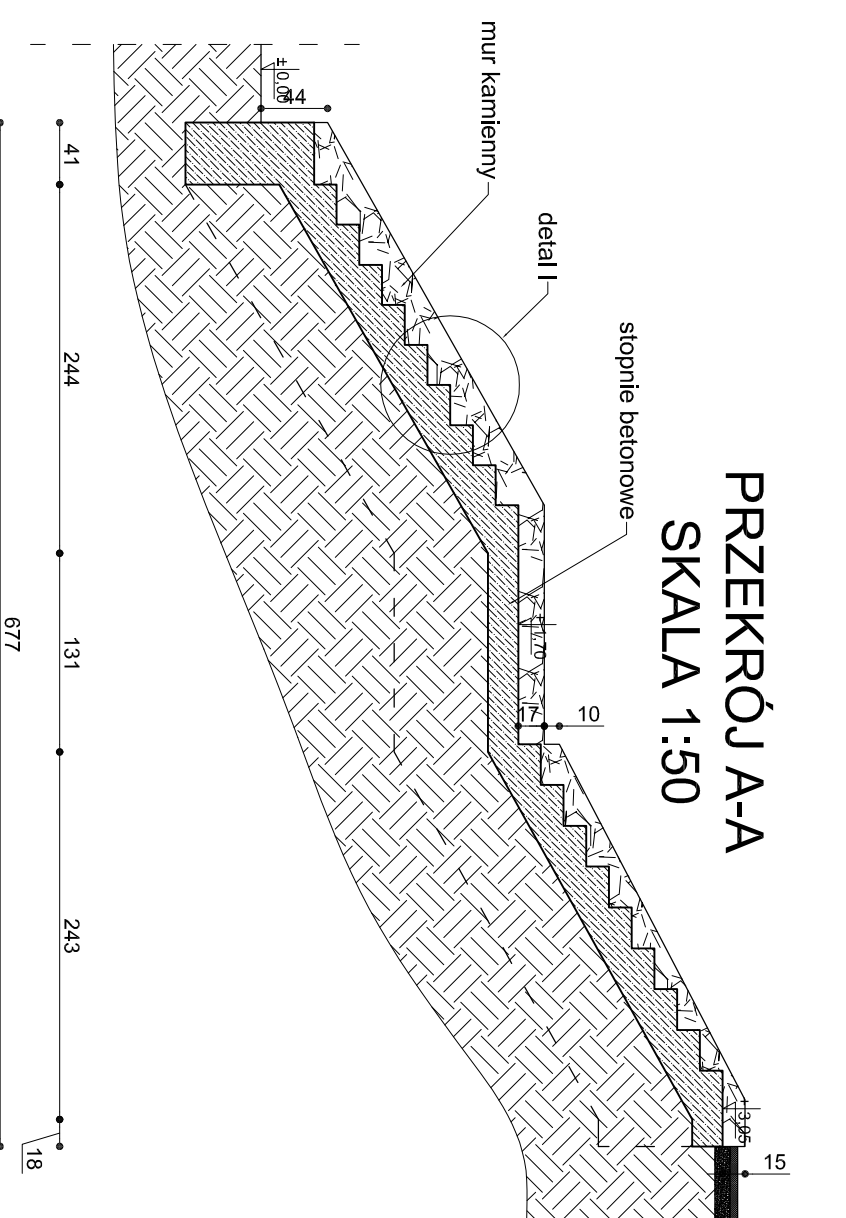
INWENTARYZACJA SCHODÓW St-2



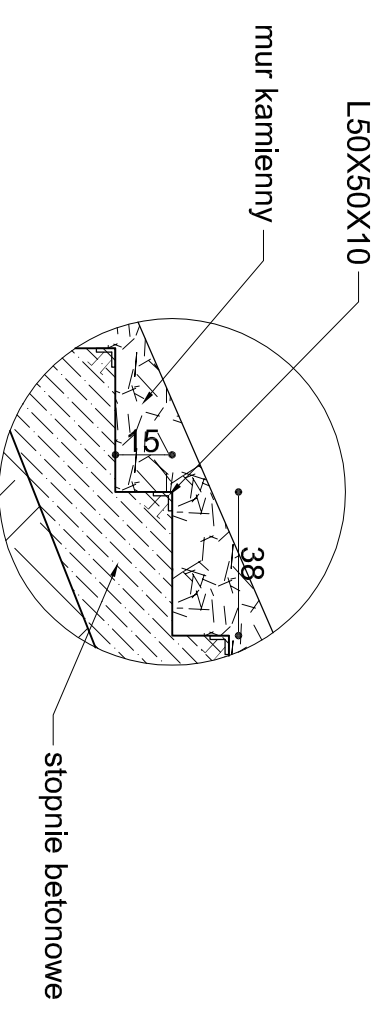
PRZEKRÓJ B-B SKALA 1:50



PRZEKRÓJ A-A SKALA 1:50



DETAIL I Skala 1:20



Generálny Realizátor Investičnej Budovateľskej spoločnosti z o.o. 30-313 Kraków ul. Mławszczańska 19
tel./fax. (012) 412-26-95 ; (012) 266-02-35 ; e-mail - pismen@uuecapj_bilno@projektoweb.com

Projektował: mgr inż. Roman Mucha
upr.c.nr. UAN 412/88 WAP/BO/406/01

Podpis:

Opracował:

mgr inż. Barbara Gawlik-Kalondzi

Podpis:

Sprawdził: mgr inż. Dariusz Krzyk
410/2000 MAP/BO/2338/01

Podpis:

Investor:

Gmina Cieszyń ul. Rynek 1,
43-400 Cieszyń

Nazwa projektu:

"Ogród dwóch brzegów 2013-2015. Rewitalizacja przestrzeni i obiektów Cieszyńskiej Wenecji"

PROJEKT ARCHITEKTONICZNO-BUDOWLANY

Tytuł rysunku:

INWENTARYZACJA SCHODÓW

Skala:

1:50
1:20

Nr.rys:

ST-2.1