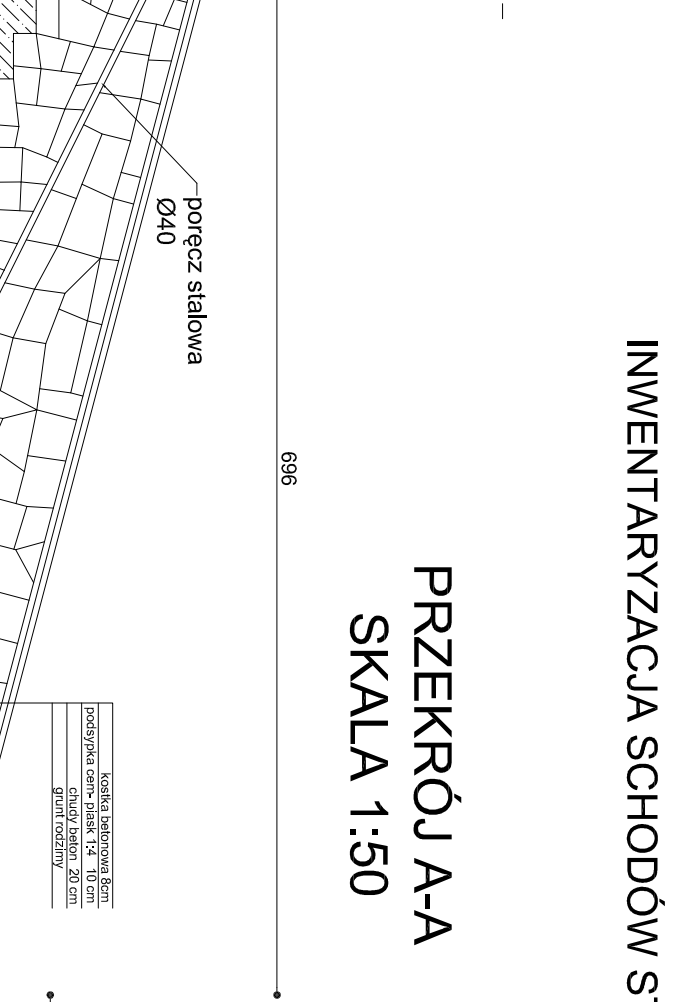
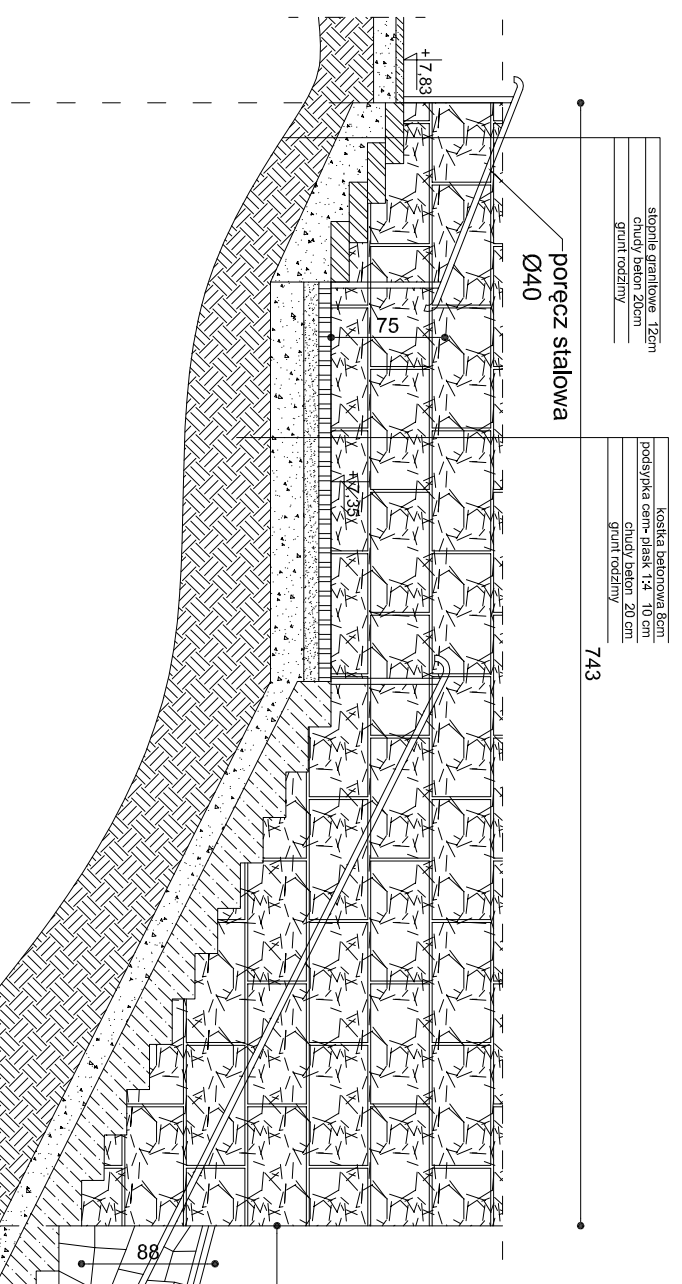


INWENTARYZACJA SCHODÓW ST-1

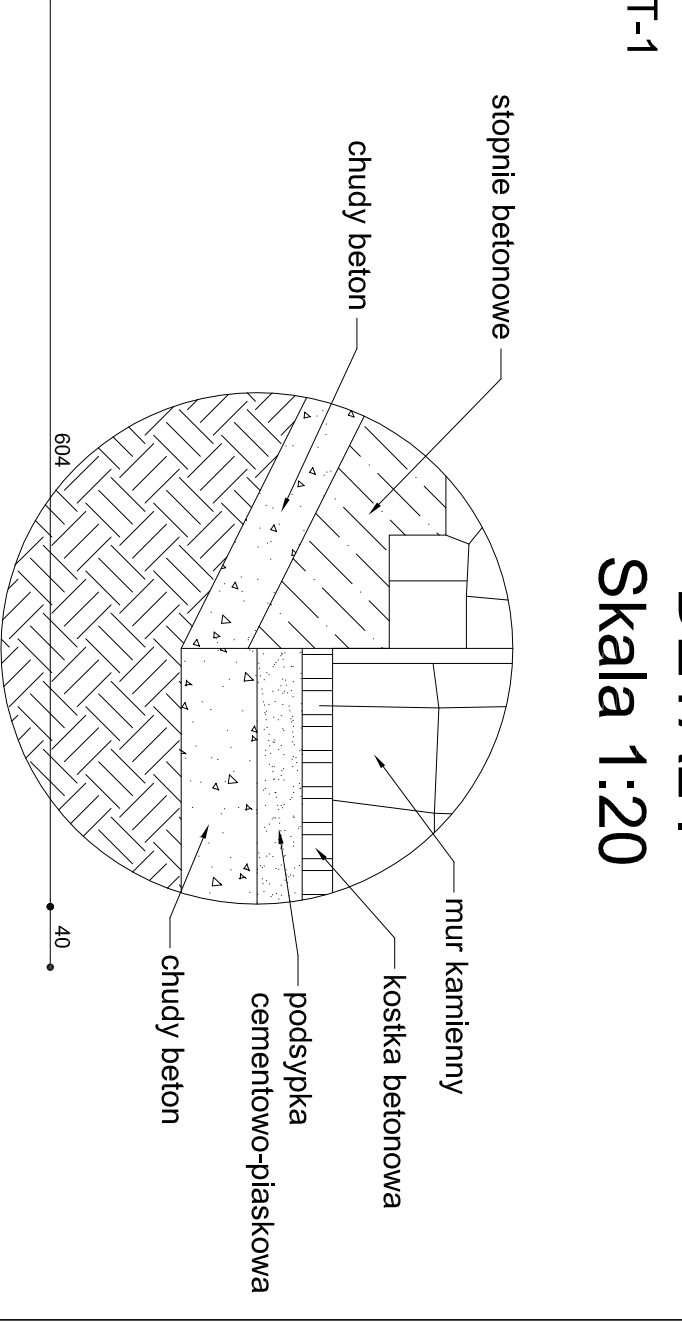
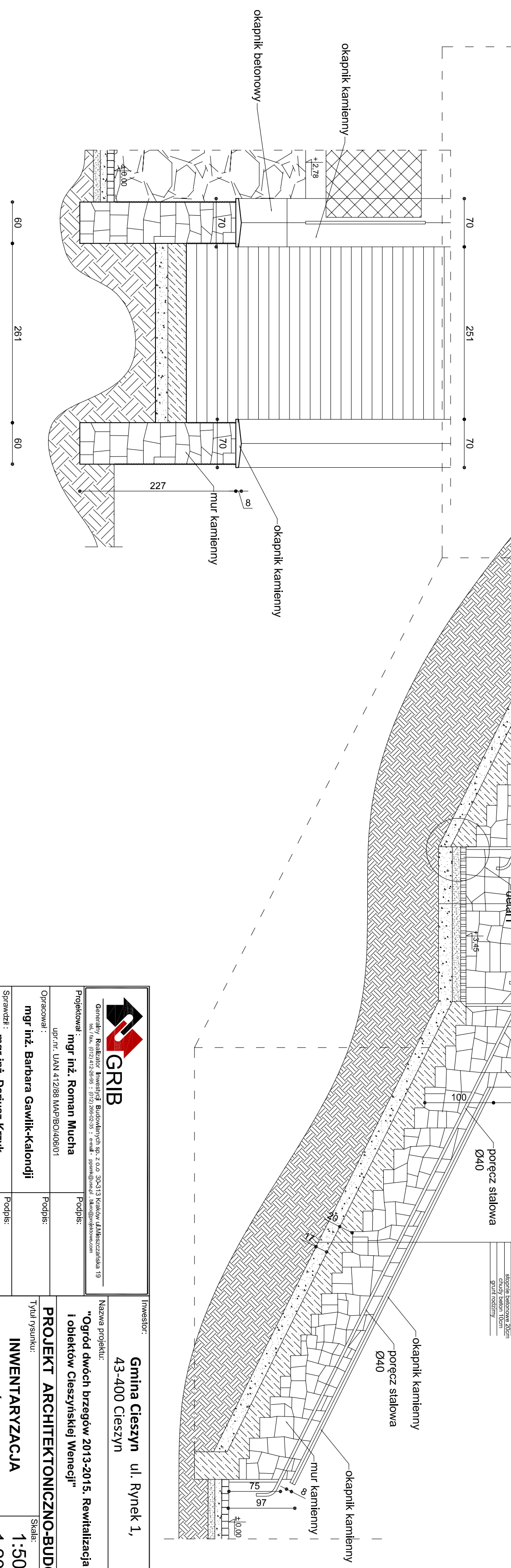
DETAIL I Skala 1:20

743

PRZEKRÓJ A-A SKALA 1:50



PRZEKRÓJ B-B SKALA 1:50



Generalny Realizator Inwestycji Budowlanych sp. z o.o. 30-013 Kraków ul. Mieszczacka 19
tel./fax. 012/412-06-95 ; 012/266-02-35 ; e-mail: przem@usepij.pl; biuro@projektow.com

Projektował: mgr inż. Roman Mucha
Podpis:

upr.nr. UAN 412/88 MAP/BO/406/01

Opracował: mgr inż. Barbara Gawlik-Kalondjfi
Podpis:

Sprawdził: mgr inż. Dariusz Krzyk
41/02/000 MAP/BO/2338/01

Investor: Gmina Cieszyń ul. Rynek 1,
43-400 Cieszyń

Nazwa projektu: "Ogród dwóch brzegów 2013-2015. Rewitalizacja przestrzeni i obiektów Cieszyńskiej Wenecji"

PROJEKT ARCHITEKTONICZNO-BUDOWLANY

INWENTARYZACJA PRZEKRÓJ, DETAL

Skala: 1:50

1:20

Nr rys.: ST-1.2