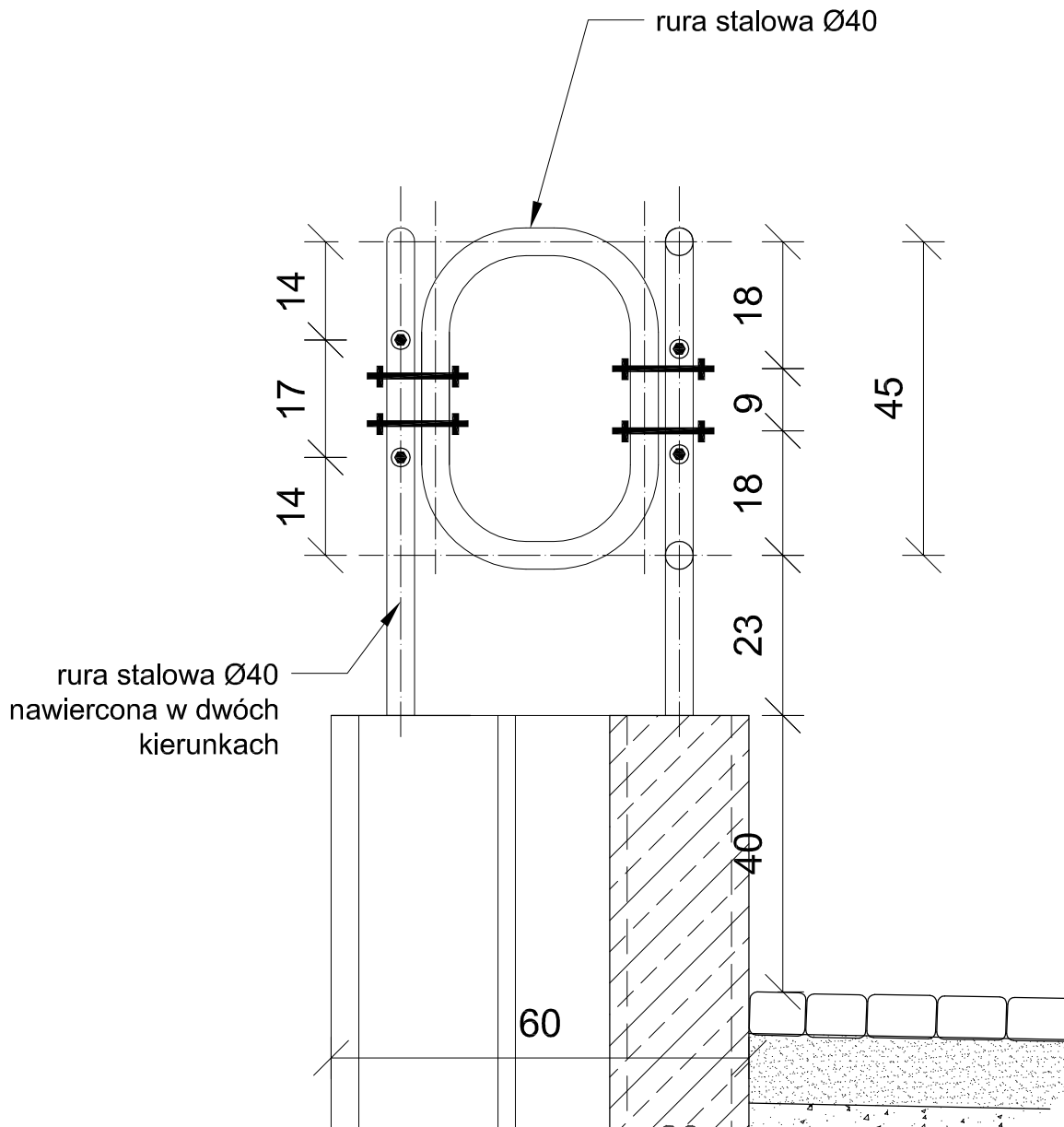



skala 1:10



stal St3S

| | | | |
|---|--|--|--------------------------|
|  <p>Generalny Realizator Inwestycji Budowlanych sp. z o.o. 30-313 Kraków ul. Mieszczkańska 19 tel./fax. (012) 412-26-95 ; (012) 266-02-35 ; e-mail - r.mucha@grib.pl d.krzyk@grib.pl</p> | | Inwestor: Gmina Cieszyn Rynek 1 43-400 Cieszyn | |
| Projektował : mgr inż. Roman Mucha upr.nr. UAN 412/88 MAP/BO/406/01 | | Nazwa projektu: "Ogród dwóch brzegów 2013-2015. Rewitalizacja przestrzeni i obiektów Cieszyńskiej Wenecji" | |
| Opracował : mgr inż. Barbara Gawlik-Kalondji | | PROJEKT BUDOWLANY | |
| Sprawdził : mgr inż. Dariusz Krzyk 410/2000 MAP/BO/2338/01 | | Tytuł rysunku: DETAL WYKONANIA BARIERKI OCHRONNEJ MURKU OPOROWEGO MO-2 | Skala: 1:10 |
| | | | Nr.rys: MO-2.3 |