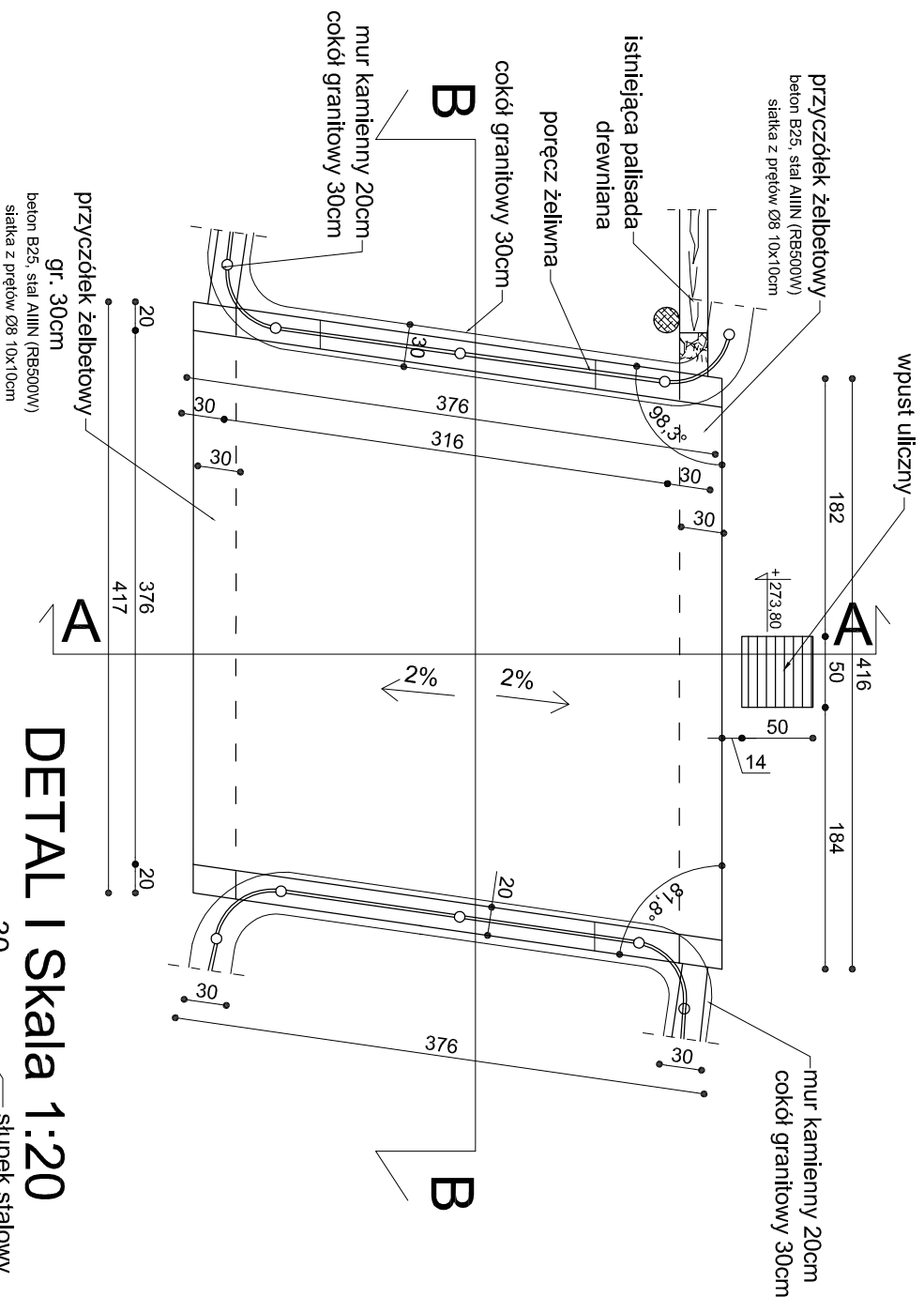
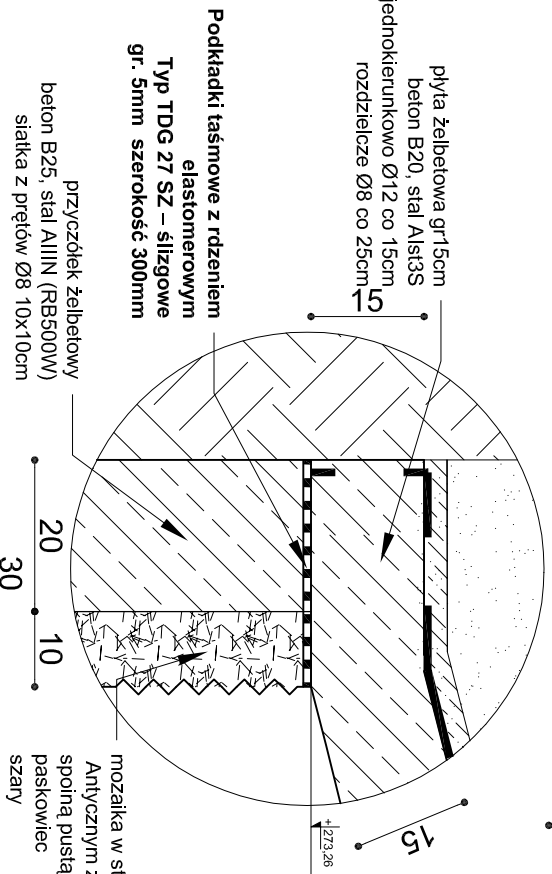


RZUT SKALA 1:50

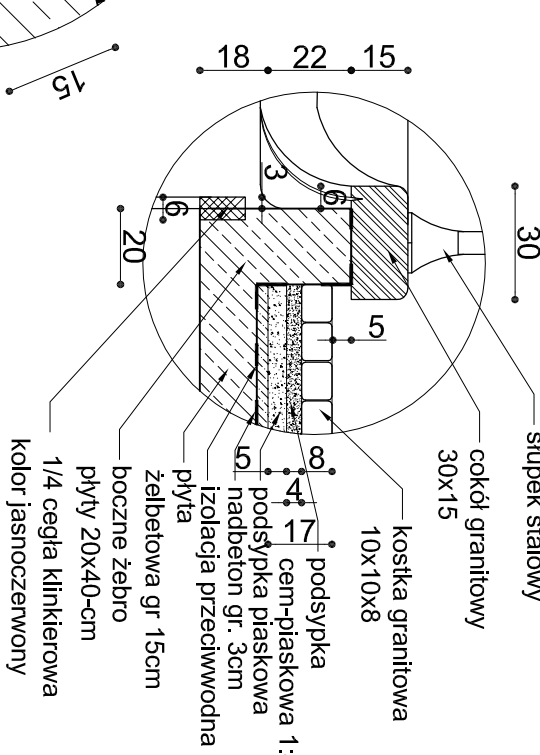
KŁADKA PIESZA M-2



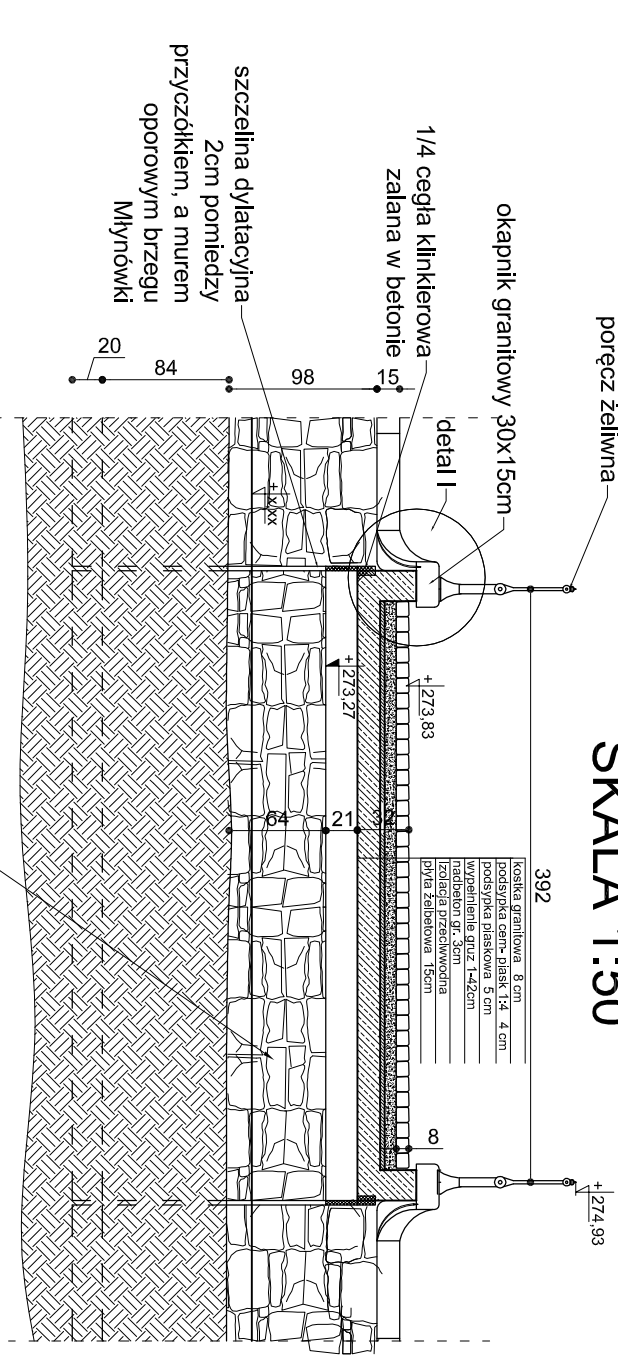
DETAIL II Skala 1:10



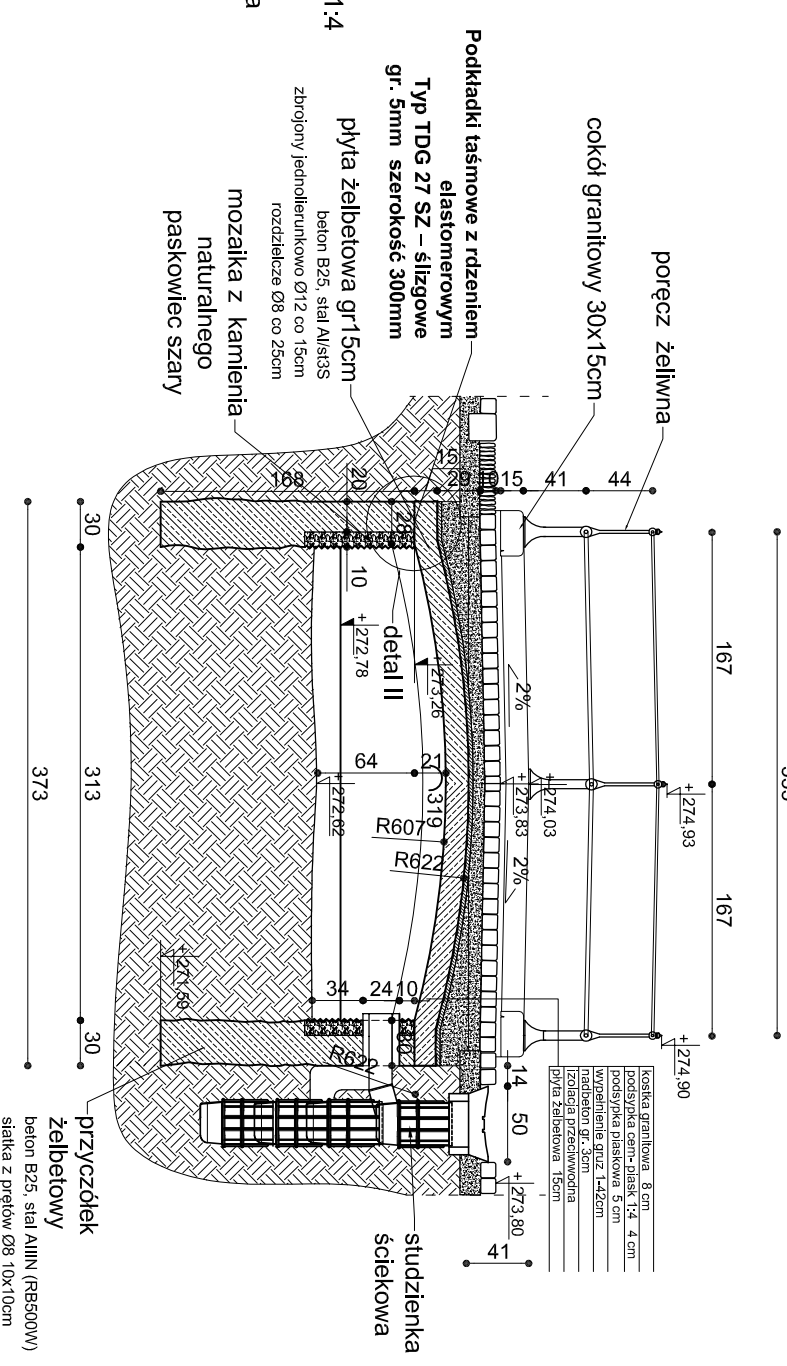
DETAIL I Skala 1:20




PRZEKRÓJ B-B SKALA 1:50



PRZEKRÓJ A-A SKALA 1:50



UWAGA!
mozaikę z kamienia naturalnego piaskowic "Brenski" wykonać tak samo jak mozaikę projektowanego muru oporowego Młynówki

 <p>Generałny Realizator Inwestycji Budowlanych sp. z o.o. 30-313 Kraków ul. Miśkiszczaka 19 ul. Włocław. 01/23 41-24-94-51 (07) 286-02-35 e-mail: grib@wspolnosc.pl, mgr.inz@wspolnosc.pl</p>		<p>Investor: Gmina Cieszyn ul. Rynek 1, 43-400 Cieszyn</p>	
<p>Projektował: mgr.inż Roman Mucha</p>		<p>Nazwa projektu: "Ogród dwóch brzegów 2013-2015 Rewitalizacja przestrzeni i obiektów Cieszyńskiej Wenecji" - kanał "Młynówki" umocnienia brzegów</p>	
<p>Opracował: mgr.inż. Barbara Gawlik-Kalondji</p>		<p>Tytuł rysunku: RZUT, PRZEKRÓJ A-A, PRZEKRÓJ B-B, DETAL I, DETAL II</p>	
<p>Sprawił: mgr.inż Dariusz Krzyk</p>		<p>Skala: 1:50 1:20 1:10</p>	
<p>Podpis: mgr.inż Dariusz Krzyk</p>		<p>Nr.rys: M-2.1</p>	