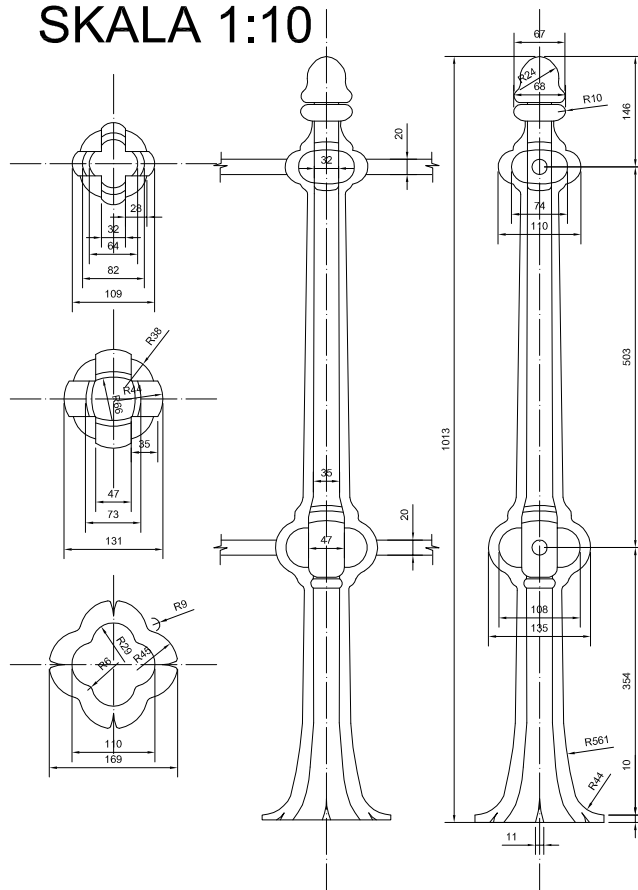


DETAL SŁUPKA PORĘCZY nr 2

SKALA 1:10



Słupki zlokalizowane do ul. Młyńska
Brama do ul. 3-go Maja



Generalny Realizator Inwestycji Budowlanych sp. z o.o. 30-313 Kraków ul. Mieszcząńska 19
tel./fax. (012) 412-26-95 ; (012) 266-02-35 ; e-mail - r.mucha@grib.pl d.krzyk@grib.pl

Inwestor:

Nazwa projektu:

„Ogród dwóch brzegów 2013-2015. Rewitalizacja przestrzeni i obiektów Cieszyńskiej Wenecji.”- kanał "Młynówki" umocnienia brzegów

PROJEKT WYKONAWCZY

Tytuł rysunku:

DETAL SŁUPKA PORĘCZY nr 2

Skala:

1:10

Nr.rys:

DS-2

Projektował :

mgr inż. Roman Mucha
upr.nr. UAN 412/88 MAP/B0/406/01

Podpis:

Opracował :

mgr inż. Barbara Gawlik-Kalondji

Podpis:

Sprawdził :

mgr inż. Dariusz Krzyk
upr.nr. UAN 410/2000 MAP/B0/2338/01

Podpis: