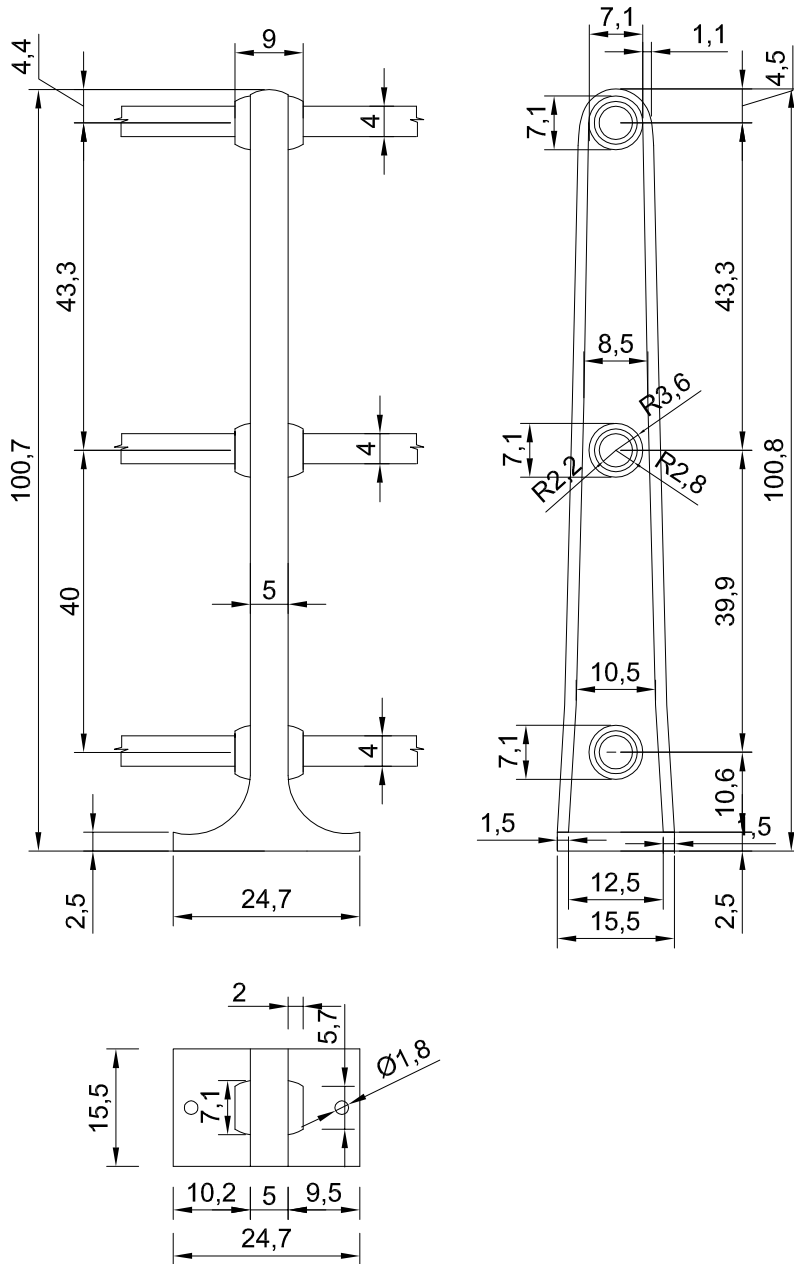


DETAL SŁUPKA POREŃCZY nr 1

SKALA 1:10



Słupki zlokalizowane od ul. Zamkowa
do ul. Młyńska Brama

| | |
|---|---------|
|  <p>Generalny Realizator Inwestycji Budowlanych sp. z o.o. 30-313 Kraków ul. Mieszcząska 19 tel./fax, (012) 412-26-95 ; (012) 266-02-35 ; e-mail - r.mucha@grib.pl d.krzyk@grib.pl</p> | |
| Projektował : | Podpis: |
| mgr inż. Roman Mucha upr.nr. UAN 412/88 MAP/B0/406/01 | |
| Opracował : | Podpis: |
| mgr inż. Barbara Gawlik-Kalondji | |
| Sprawdził : | Podpis: |
| mgr inż. Dariusz Krzyk upr.nr. UAN 410/2000 MAP/B0/2338/01 | |

| | | |
|---|-------------|-------------|
| Inwestor: | | |
| Nazwa projektu: | | |
| „Ogród dwóch brzegów 2013-2015. Rewitalizacja przestrzeni i obiektów Cieszyńskiej Wenecji.”- kanał "Młynówki"umocnienia brzegów | | |
| PROJEKT WYKONAWCZY | | |
| Tytuł rysunku: | Skala: | Nr.rys: |
| DETAL SŁUPKA POREŃCZY nr 1 | 1:10 | DS-1 |