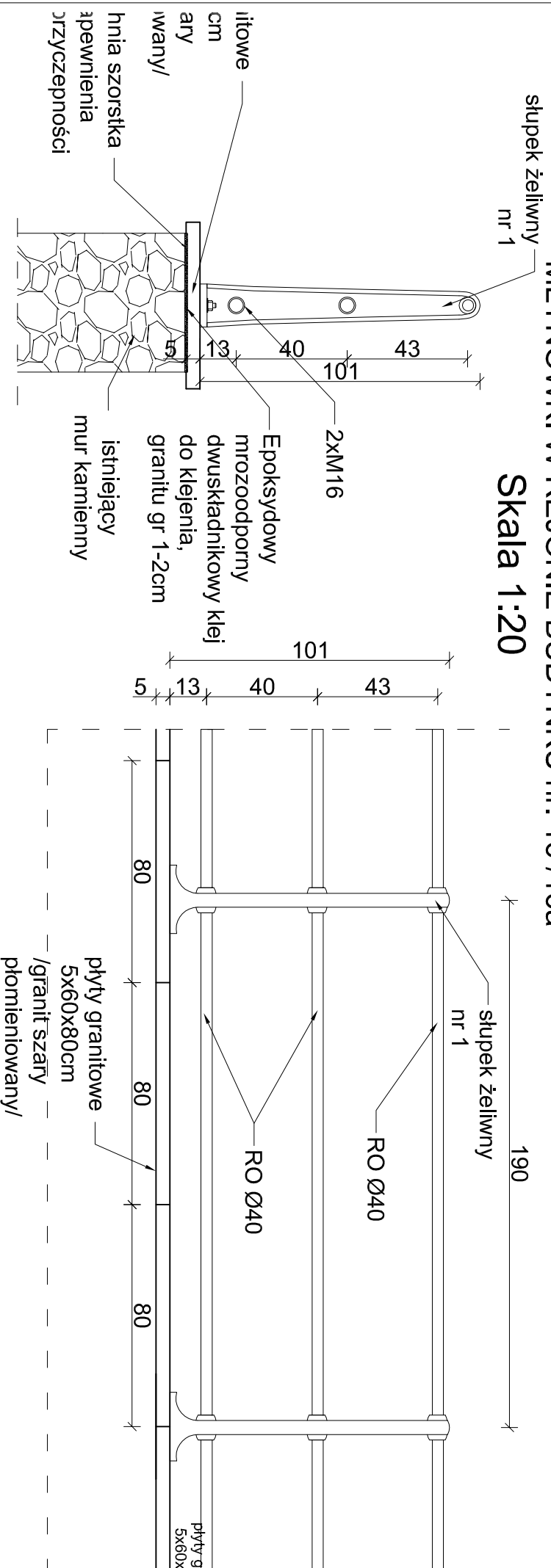


# DETAL WYKONANIA BARIERKI nr 1 I COKOŁU LEWEGO BRZEGU

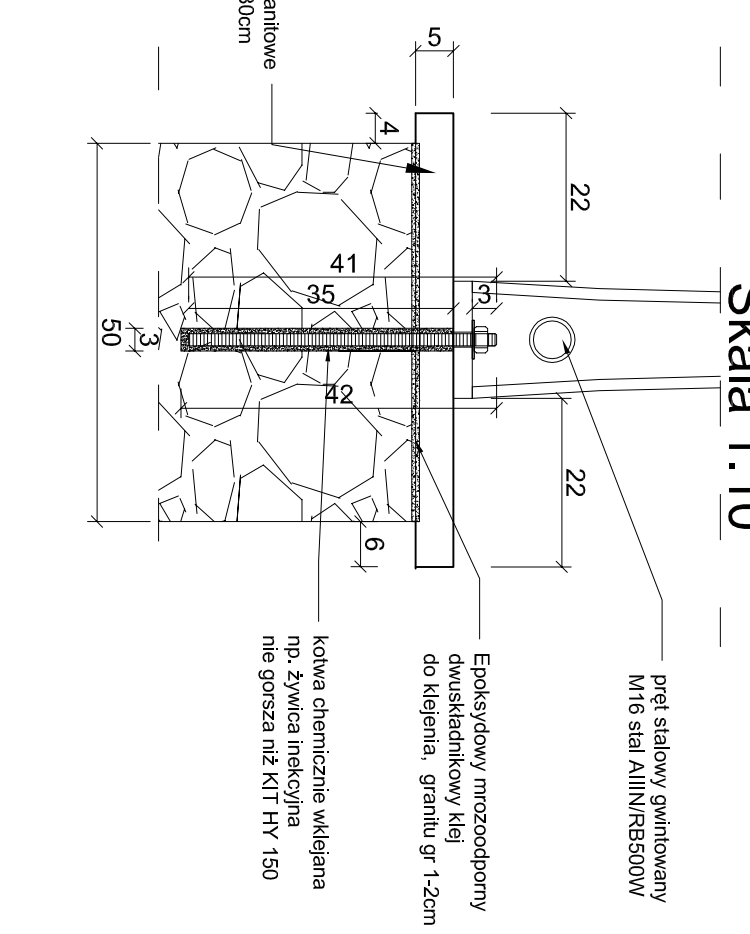
MŁYŃÓWKI W REJONIE BUDYNKU nr. 16 /16a

Skala 1:20

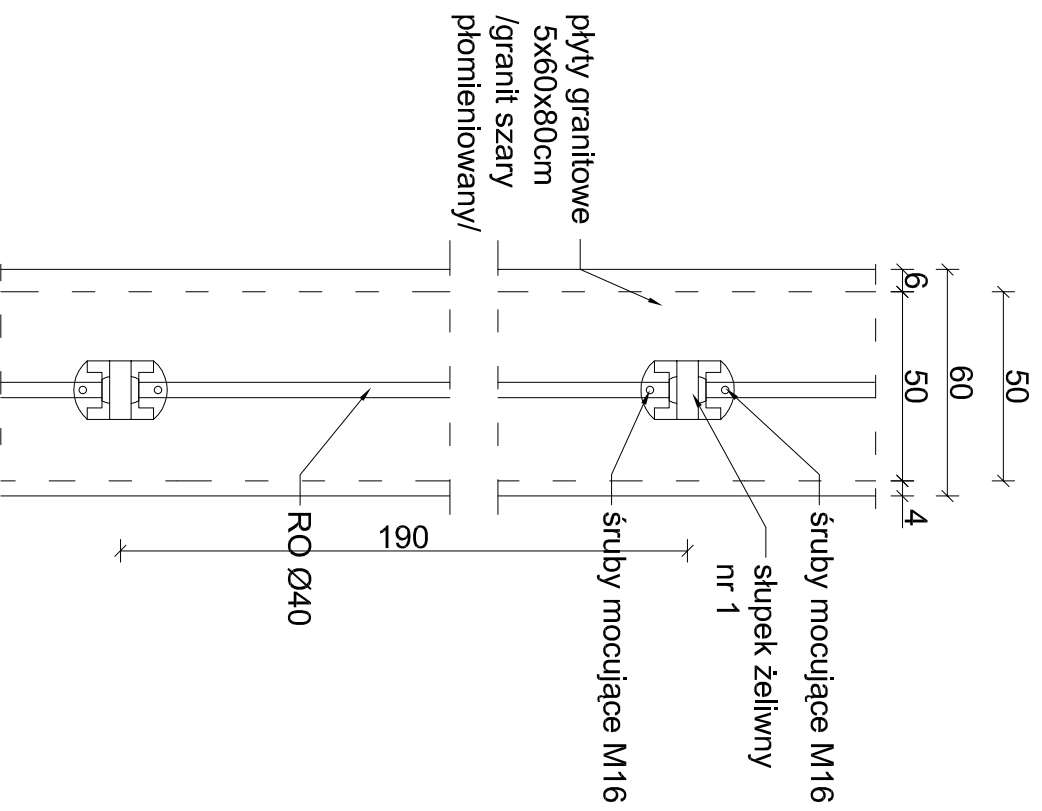



# detail połączenia

Skala 1:10



**Lokalizacja barierki!**  
**od ul. Zamkowa do ul. Młyńska Brama**  
**całkowita długość barierki 31m**  
**ilość słupków 17 sztuk**



 <p>Generalny Realizator Inwestycji Budowlanych sp. z o.o. 30-313 Kraków ul. Mieszczanka 19          tel./fax: (012) 412-26-95 ; (012) 266-02-58 ; e-mail: gpran@wp.pl, biuro@gribplow.com</p>		<p>Investor:  <b>Gmina Cieszyn ul. Rynek 1,          43-400 Cieszyn</b></p>	
<p>Projektował:  <b>mgr inż. Roman Mucha</b>          upr.nr. UAN 412/88 MAP/BO/406/01</p>		<p>Nazwa projektu:  <b>„Ogród dwóch brzegów 2013-2015. Rewitalizacja przestrzeni i obiektów Cieszyńskiej Wenecji” - kanał "Młyńówki" umocnienia brzegów</b></p>	
<p>Opracował:  <b>mgr inż. Barbara Gawlik-Kalondji</b></p>		<p>Tytuł rysunku:  <b>DETAL WYKONANIA BARIERKI nr 1          NA COKOLE nr 3, REJON BUDYNKU          NR 16 /16a</b></p>	
<p>Sprawdził:  <b>mgr inż. Dariusz Krzyk</b>          410/2000 MAP/BO/2338/01</p>		<p>Skala:  <b>1:20</b></p>	
<p>Podpis:</p>		<p>Nr.rns:  <b>DB-3</b></p>	
<p><b>PROJEKT WYKONAWCZY</b></p>			