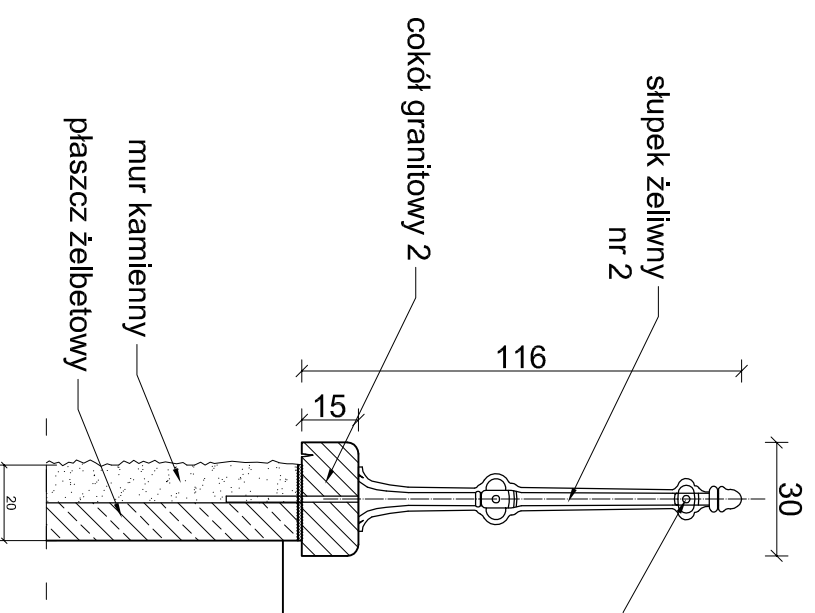


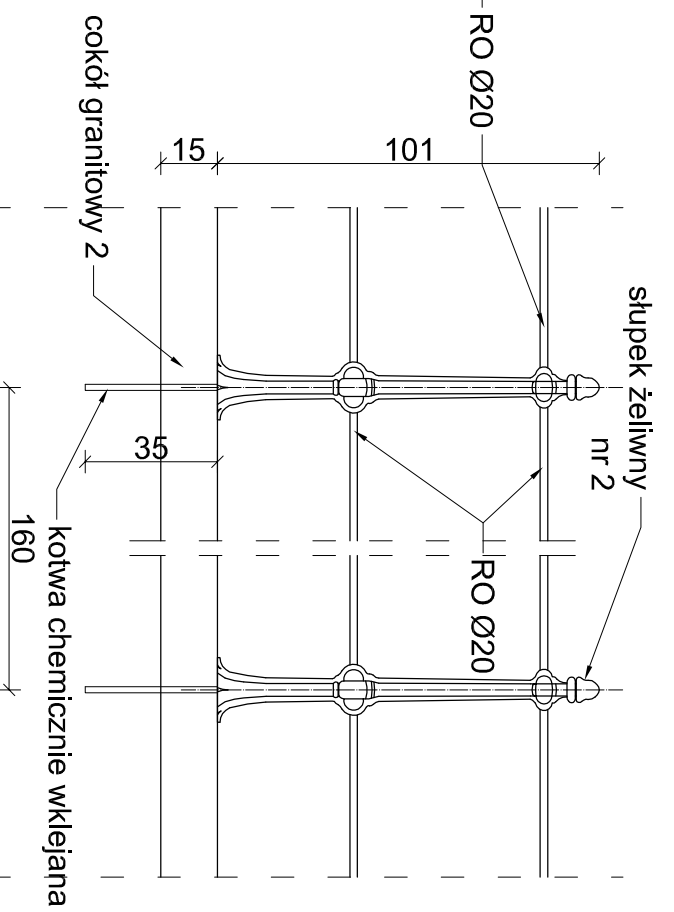
DETAIL WYKONANIA BARIERKI 2

Skala 1:20

przekrój

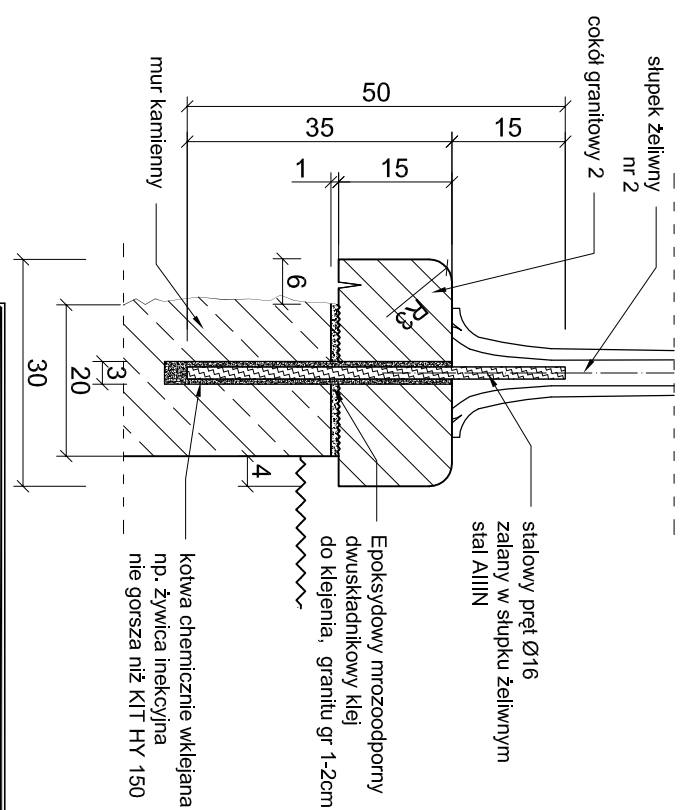


widok z boku



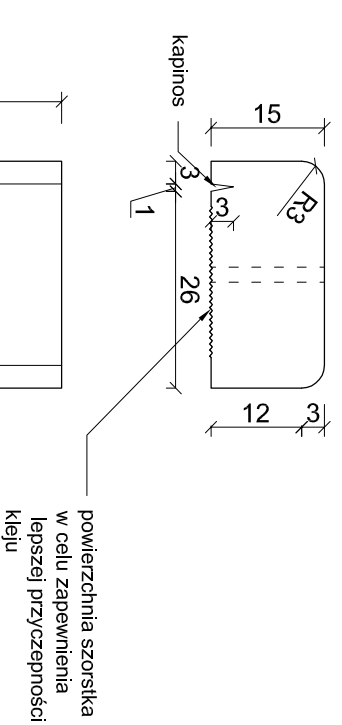
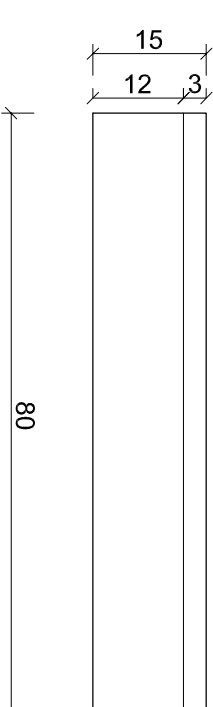
detail połączenia

Skala 1:10

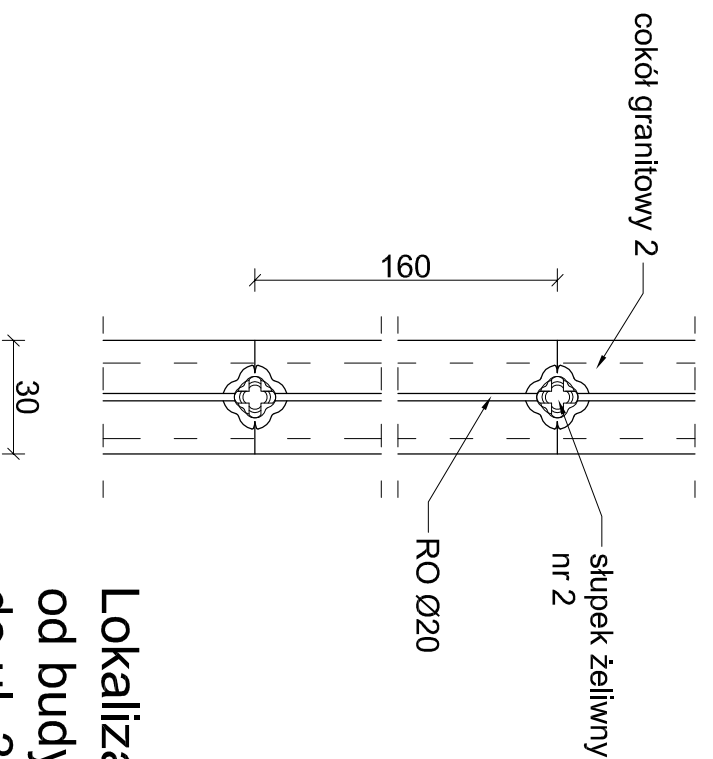


cokół granitowy 2

Skala 1:10



widok z góry



Lokalizacja barierki!
od budynku 18 do ul. Młyńska Brama
do ul. 3-go Maja

całkowita długość barierki 586m
ilość słupków 365 sztuk



Projektował: **mgr inż. Roman Mucha**
upr.nr: UAN 412/88 MAP/BO/406/01

Opracował: **mgr inż. Barbara Gawlik-Kalondji**

Sprawił: **mgr inż. Dariusz Krzyk**
410/2000 MAP/BO/338/01

Investor: **Gmina Cieszyn ul. Rynek 1,
43-400 Cieszyn**

Nazwa projektu: **"Ogród dwóch brzegów 2013-2015. Rewitalizacja przestrzeni i obiektów Cieszyńskiej Wenecji." - kanał "Młynówki" umocnienia brzegów**

PROJEKT WYKONAWCZY

Typu rysunku: **DETAIL WYKONANIA BARIERKI nr 2**

Skala: **1:20**
1:10

Nr rys.: **DB-2**