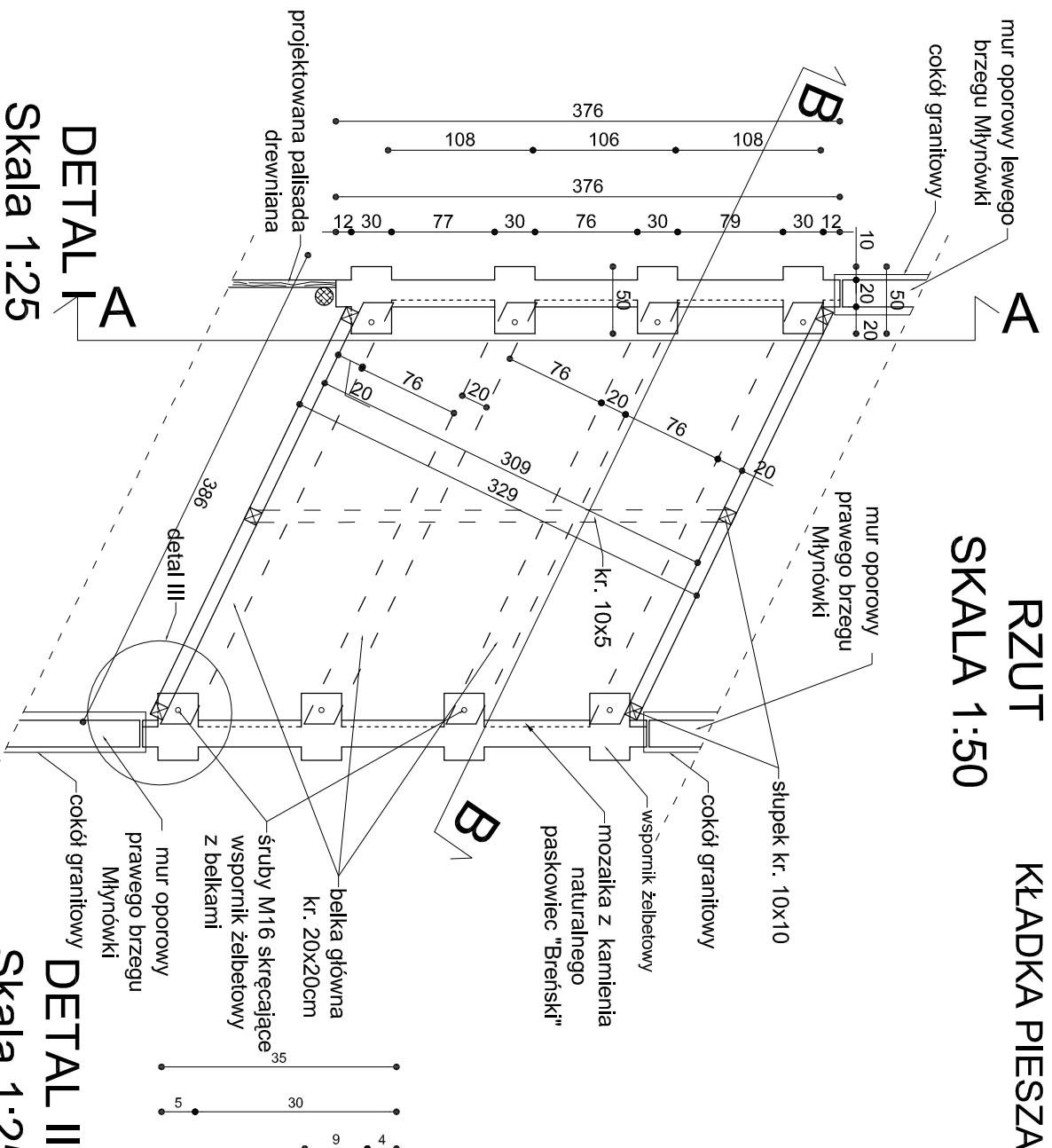
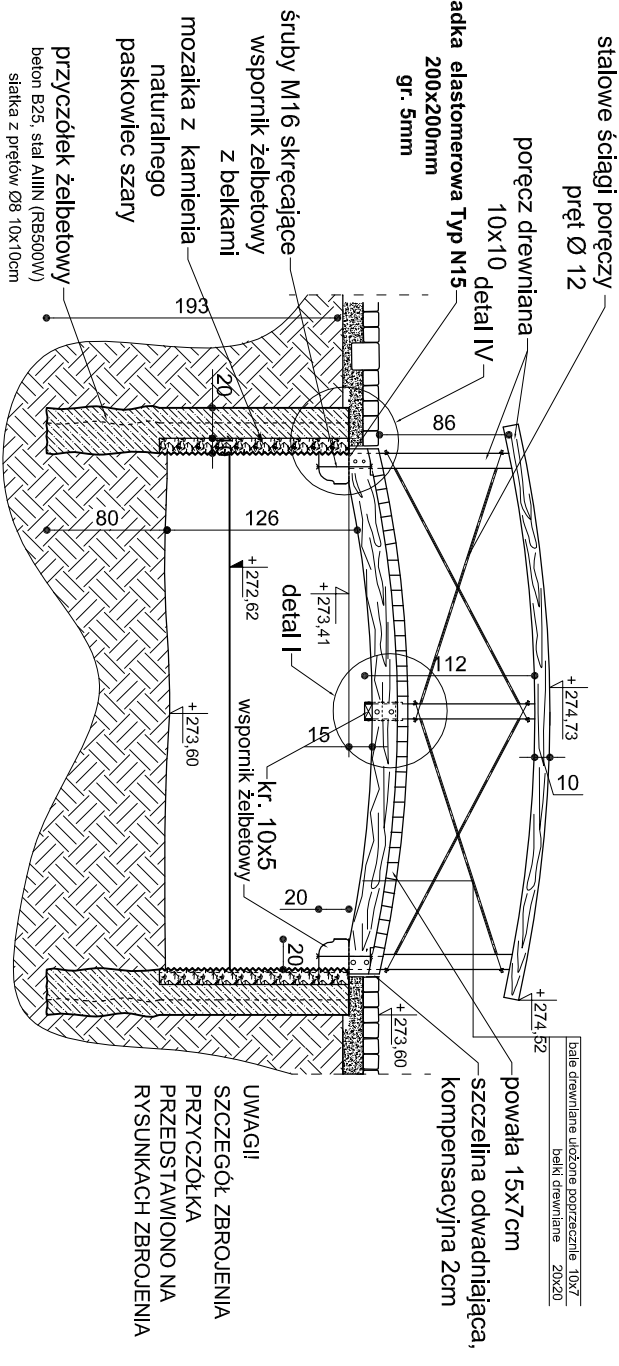


RZUT SKALA 1:50

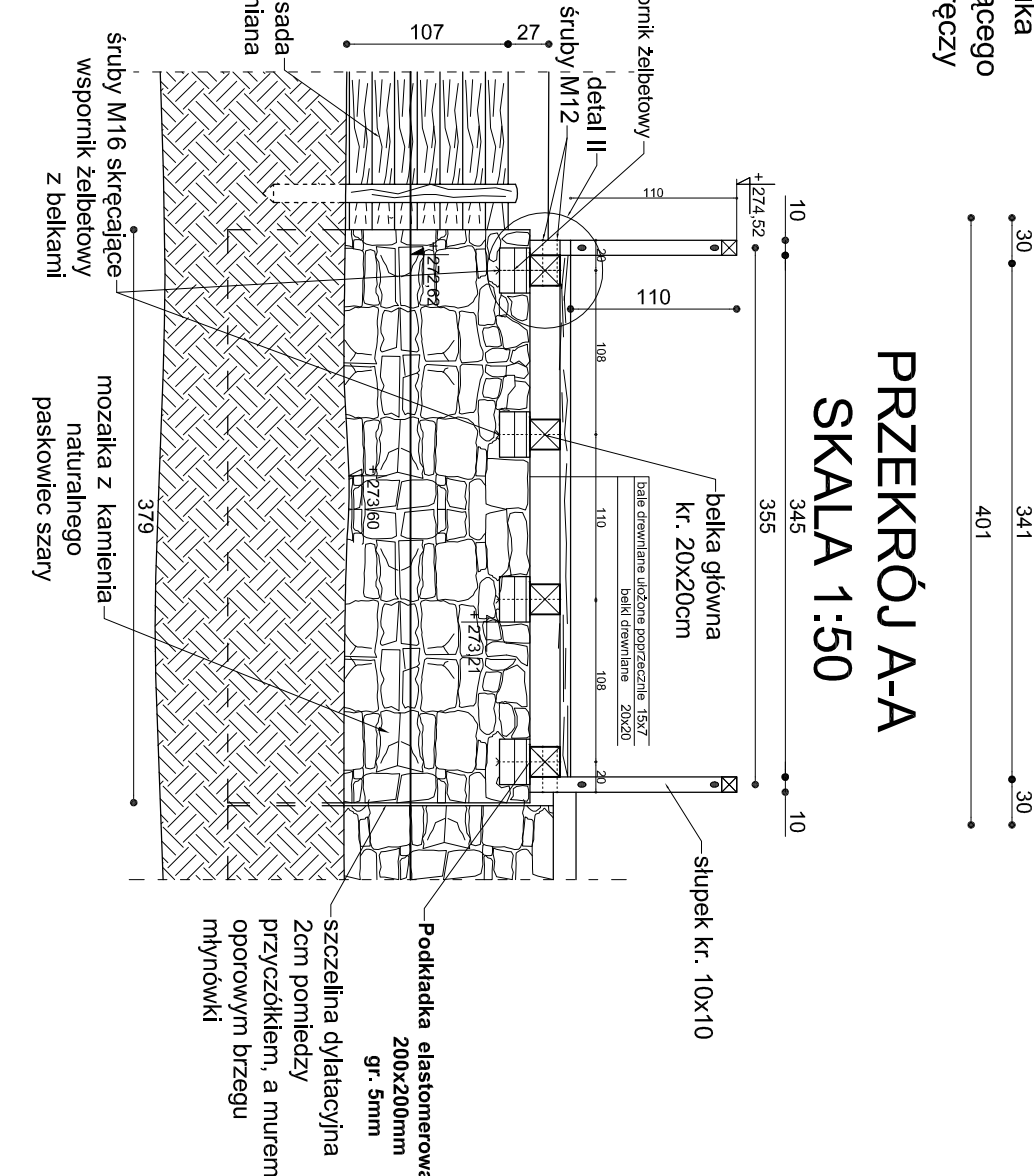
KŁADKA PIESZA M-3



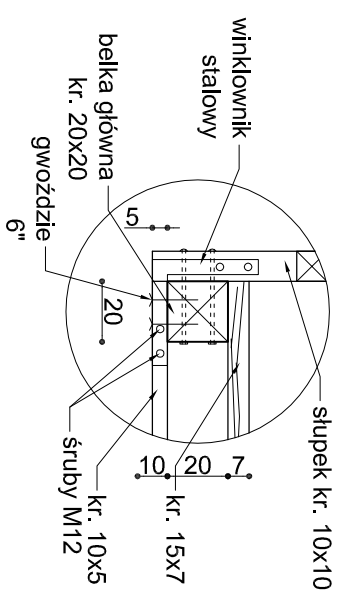
PRZEKRÓJ B-B SKALA 1:50



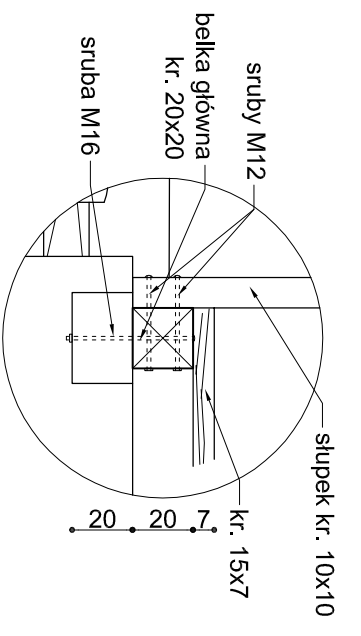
PRZEKRÓJ A-A SKALA 1:50



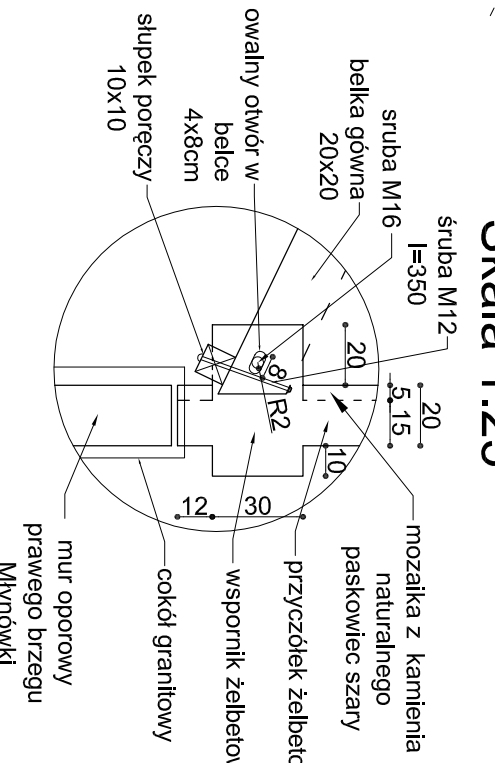
DETAIL I Skala 1:25



DETAIL II Skala 1:25



DETAIL III Skala 1:25



		Generalny Realizator Inwestycji Budowlanych sp. z o.o. 30-0313 Kraków ul. Mławszczańska 19 tel./fax: (012) 412-26-95 ; (012) 296-02-35 ; e-mail: pism@grib.pl, biuro@projektowem.com	
Projektował: mgr inż. Roman Mucha upr.nr. UAN 412/88 MAP/BO/406/01		Podpis: _____ Podpis: _____	
Opracował: mgr inż. Barbara Gawlik-Kalonjdi		Podpis: _____	
Sprawdzał: mgr inż. Dariusz Krzyk 410/2000 MAP/BO/2338/01		Podpis: _____	
Inwestor: Gmina Cieszyń ul. Rynek 1, 43-400 Cieszyń			
Nazwa projektu: "Ogród dwóch brzegów 2013-2015. Rewitalizacja przestrzeni i obiektów Cieszyńskiej Wenecji" - kanał "Młynówki" umocnienia brzegów			
PROJEKT ARCHITEKTONICZNO-BUDOWLANY			
Tytuł rysunku: RZUT, PRZEKRÓJ A-A, PRZEKRÓJ B-B, DETALE		Skala: 1:50 1:25 1:10	
Nr.rys.: M-3.2			

UWAGA!
mozaikę z kamienia naturalnego paskowiec "Breński" wykonać tak samo jak mozaikę projektowanego muru oporowego Młynówki

UWAGI
SZCZEGÓŁ ZBROJENIA PRZYCZÓŁKA PRZEDSTAWIONO NA RYSUNKACH ZBROJENIA