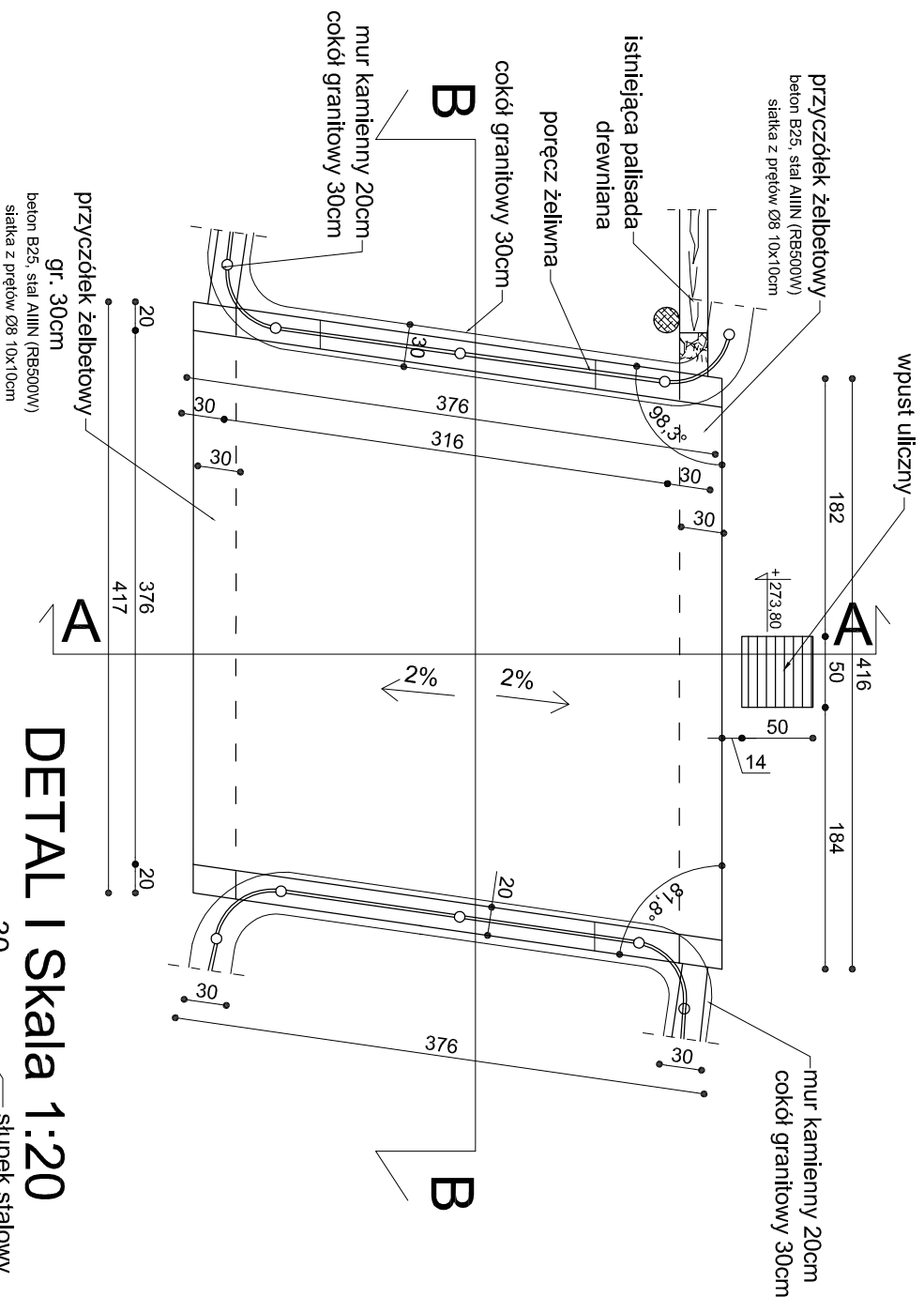
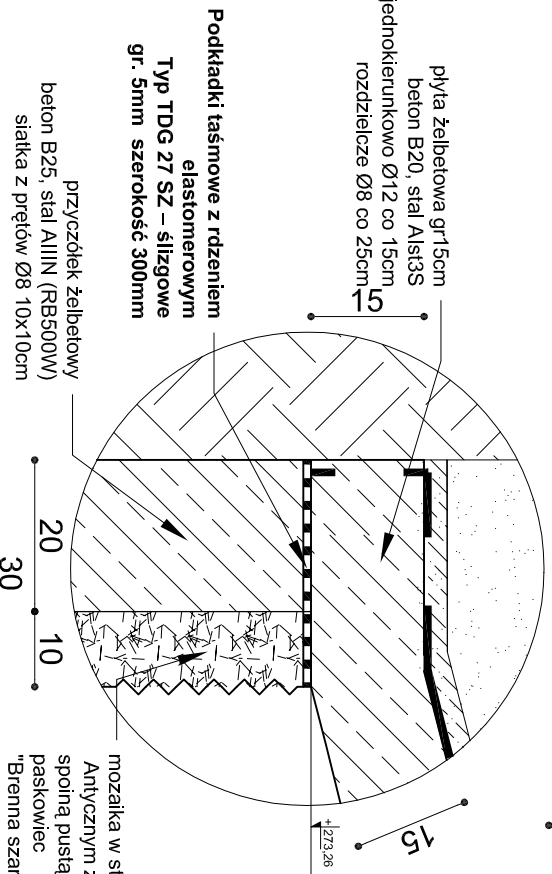


RZUT SKALA 1:50

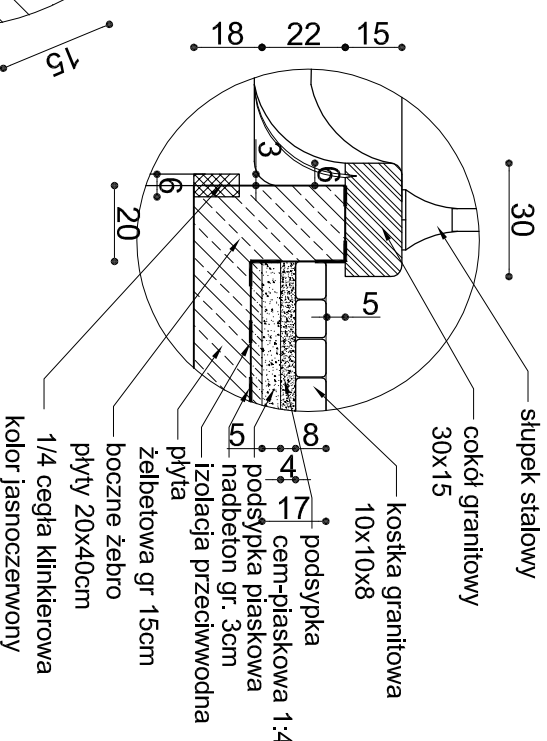
KŁADKA PIESZA M-2



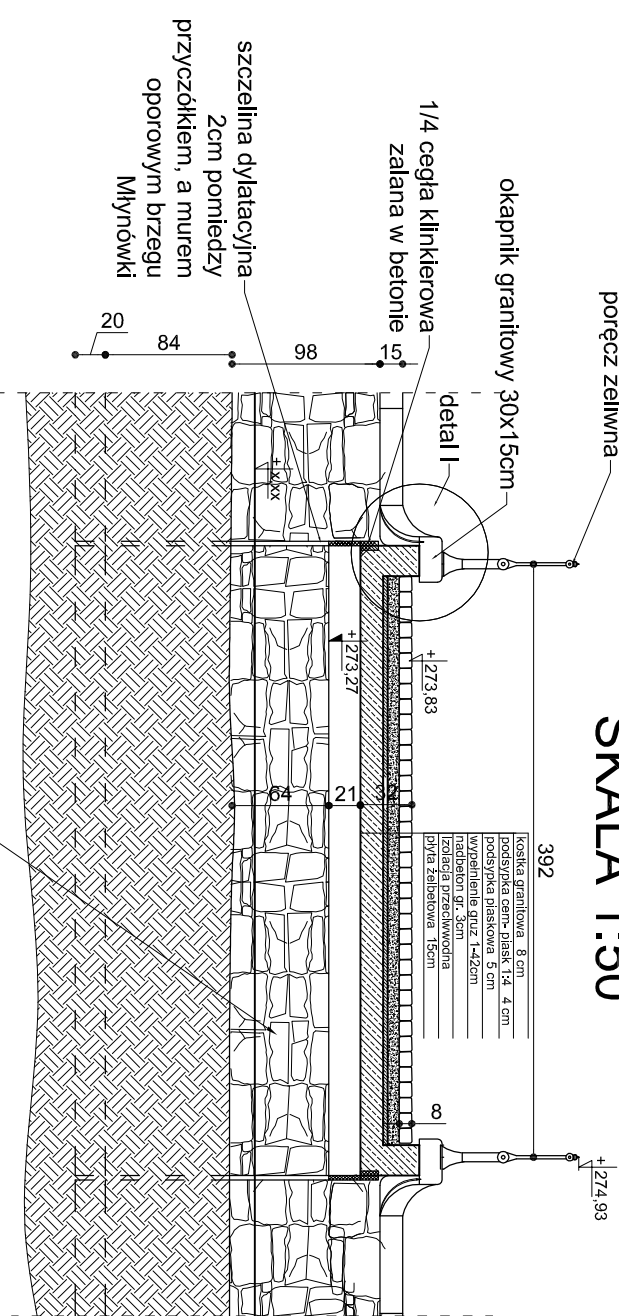
DETAIL II Skala 1:10



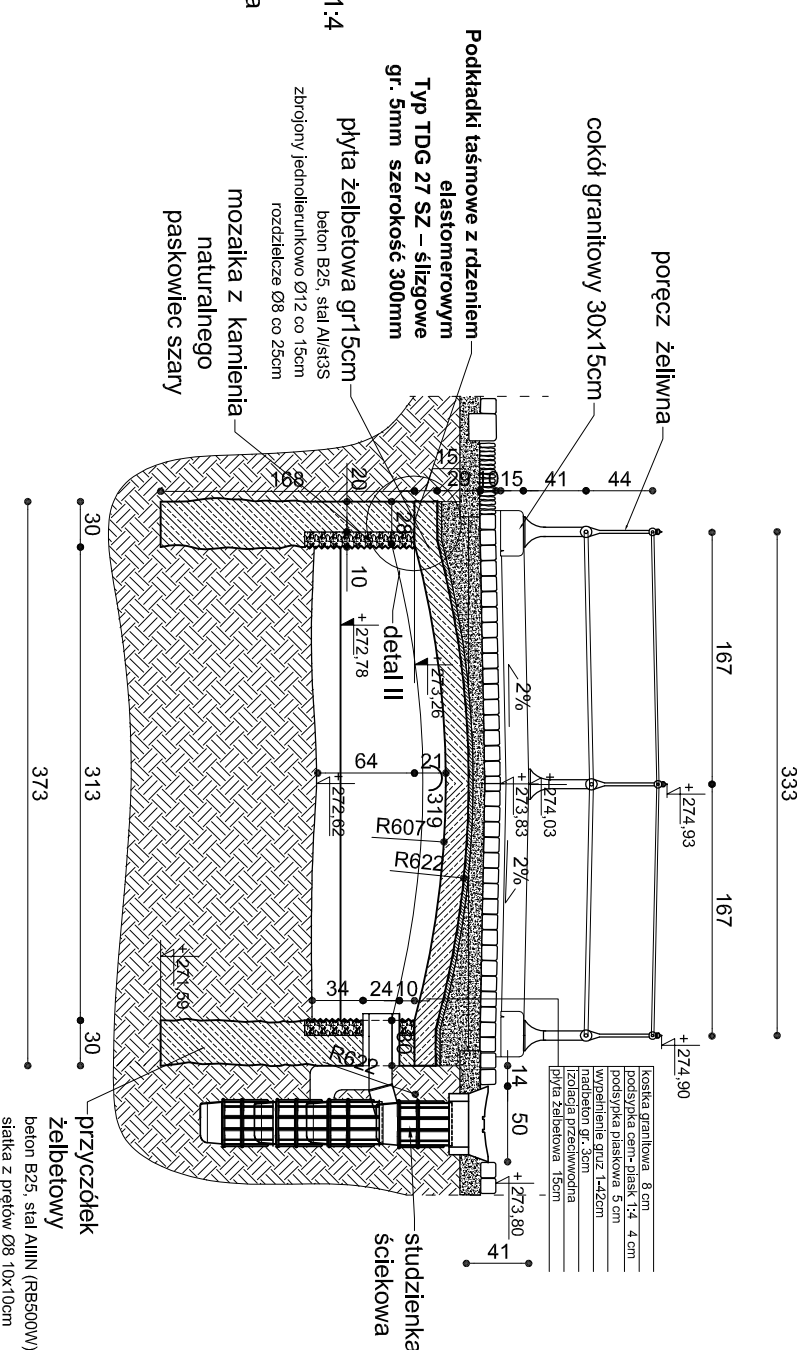
DETAIL I Skala 1:20



PRZEKRÓJ B-B SKALA 1:50



PRZEKRÓJ A-A SKALA 1:50




UWAGA!
mozaikę z kamienia naturalnego piaskowiec "Brenski" wykonać tak samo jak mozaikę projektowanego muru oporowego Młynówki

Uwagi:
BETON B25
Stal A0/S10S/
Stal A1/S13S
Osiłna zbrojenia 3 cm

Podkładki taśmowe z rdzeniem elastomerowym
Typ TDG 27 SZ – siłgowe
gr. 5mm szerokość 300mm

przyczółek żelbetowy
beton B25, stal AIIIIN (RB500W)
siatka z prętów Ø8 10x10cm

 <p>Generałny Realizator Inwestycji Budowlanych sp. z o.o. 30-313 Kraków ul. Miśkiszczakańska 19 ul. Włocławska 10/12 41-200 Włocławek tel. (071) 285-05-11 e-mail: grib@wlad.pl, mgr@wlad.pl, marketing@wlad.pl</p>		<p>Investor: Gmina Cieszyń ul. Rynek 1, 43-400 Cieszyń</p>	
<p>Projektował: mgr inż. Roman Mucha</p>		<p>Nazwa projektu: "Ogród dwóch brzegów 2013-2015 Rewitalizacja przestrzeni i obiektów Cieszyńskiej Wenecji" - kanał "Młynówki" umocnienia brzegów</p>	
<p>Opracował: mgr inż. Barbara Gawlik-Kalondji</p>		<p>PROJEKT ARCHITEKTONICZNO-BUDOWLANY</p>	
<p>Sprawił: mgr inż. Dariusz Krzyk</p>		<p>Tytuł rysunku: RZUT, PRZEKRÓJ A-A, PRZEKRÓJ B-B, DETAL I, DETAL II</p>	
<p>Podpis:</p>		<p>Skala: 1:50 1:20 1:10</p>	
<p>Podpis:</p>		<p>Nr. rys.: M-2.1</p>	