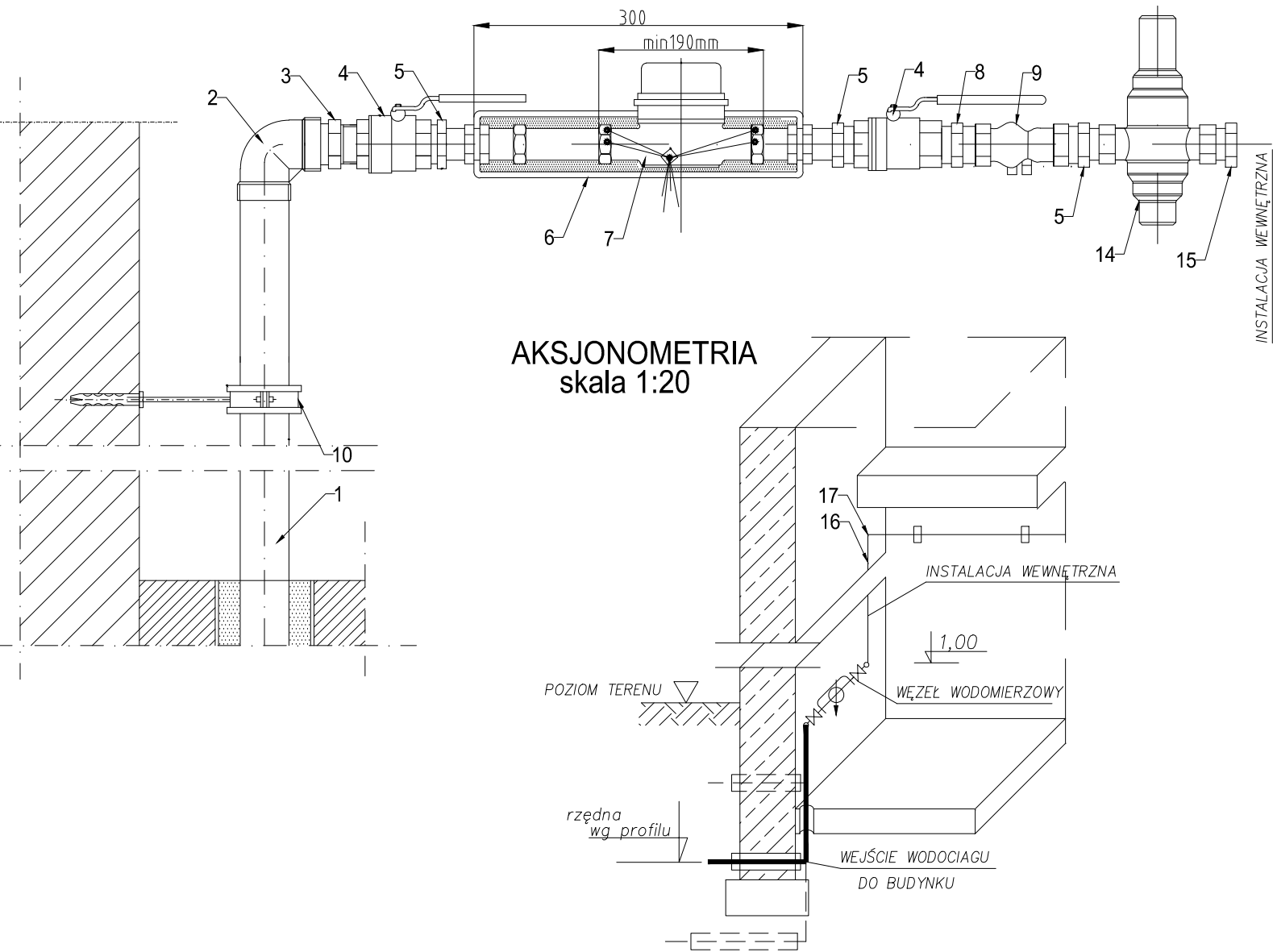


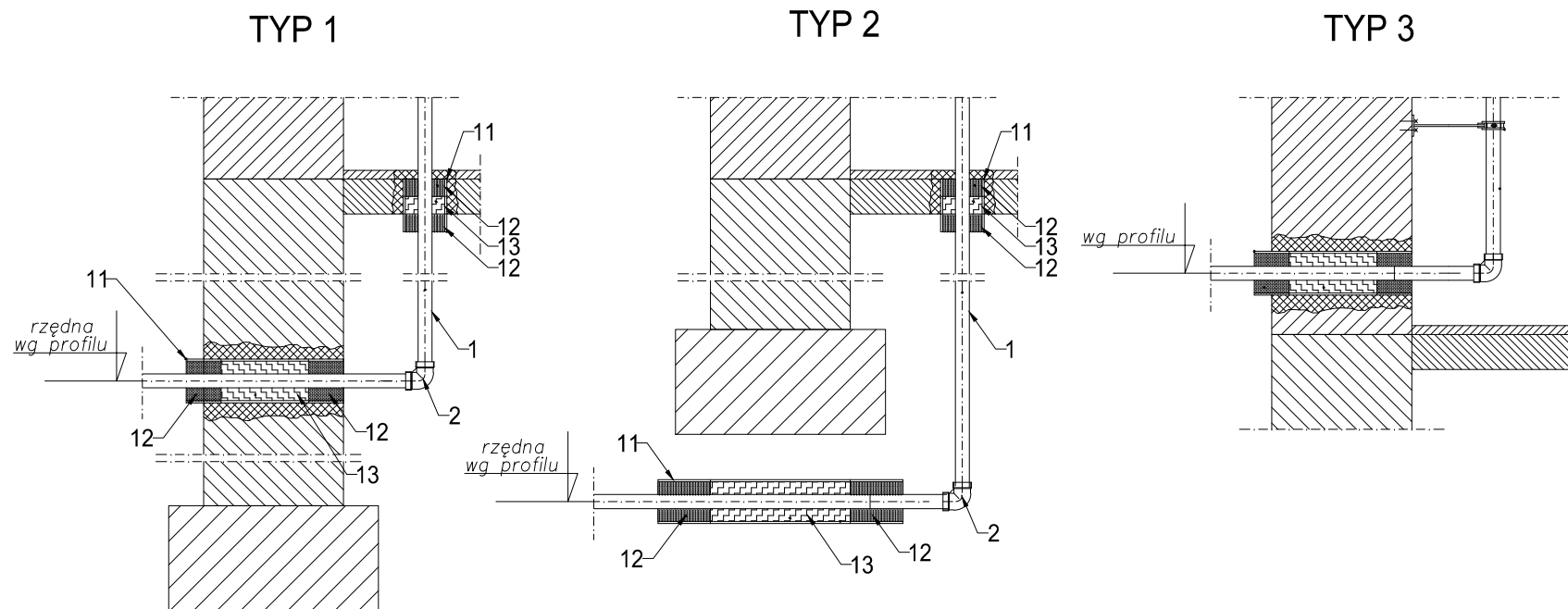
SCHEAMT MONTAŻOWY PODEJŚCIA POD WODOMIERZ.
skala 1:10



ZESTAWIENIE ELEMENTÓW WĘZŁA WODOMIERSZOWEGO			
lp	nazwa	ilość [szt/m]	producent
1	Rura przewodowa do wody pitnej Dz40 mm PE100, SDR17, PN10	3,6m	WAWIN
2	kolano elektrooporowe 90° Dz40 mm PE100 SDR17, PN10	2szt.	WAWIN
3	adapter do muf elektrooporowych z gwintem zewnętrznym Dz40mm PE100 SDR17 z gwintem zewnętrznym DN32 (5/4")	1szt.	WAWIN
4	Zawór kulowy do wody pitnej z gwintem wewnętrznym DN32mm	2szt.	-
5	Redukcja nakrętno wkrętna DN32 / DN25	3szt.	-
6	Konsola wodomierzowa z obustronną kompensacją DN25 (1")	1szt.	AQUAMET
7	Wodomierz z plombą legalizacyjną Ø15mm	1szt.	AQUAMET
8	Nypel DN32 (5/4")	1szt.	-
9	Zawór zwrotny antyskażeniowy typ EA DN32mm (5/4")	1szt.	Danfoss
10	Obejma do rur Dz40mm PE	2szt.	-
11	Rura ochronna stalowa DN65	1,0m	PN-79/H74244
12	Pianka Poliuretanowa	-	-
13	Sznur biały	-	-
14	Zawór redukcyjny DN25 - Pwe=6,1 - 8.3 bar Pwy=2,5 - 6 bar	1szt.	Honeywell
15	Kształtka przejściowa 1" / DN25 PP	1szt.	WAWIN
16	Rura przewodowa do instalacji wewnętrznej DN25 PP*	3,0m	WAWIN
17	Kolano 90° DN25 PP*	3szt.	WAWIN

* - rury i kształtki dostosować na budowie

WYTYCZNE WEJŚCIA WODOCIAGU DO BUDYNKU
skala 1:20



POMIESZCZENIE, W KTÓRYM BĘDZIE ZAMONTOWANY WODOMIERZ MUSI POSIADAĆ KRATKĘ ŚCIEKOWĄ

Załączone materiały stanowią własność firmy EKOTOM i strzeżone są prawami autorskimi. Ani umysłowe prawa własnościowe, ani dane, ani know-how, ani tajemnice interesu oraz licencja dotycząca ich używania nie jest odstąpiona, zarówno pośrednio jak i bezpośrednio. Wszystkie dane dotyczą wyłącznie adresata, przekazane w celu ich oceny, których to informacji nie wolno reprodukcować, przekazać osobom trzecim, oprócz tego nie można ich wykorzystywać do produkcji lub innych celów albo też upoważnić kogoś do tego, bez jednoznacznego, pisemnego zezwolenia firmy EKOTOM. Przyjęcie tego dokumentu należy rozumieć jako przyjęcie powyżej wymienionych warunków.

jednostka proj.:		I H E C C A (A C a a) E U C T a & \ a a B I	
EKOTOM		tel/fax: 033/496-84-94, kom 0601-859-729	
W I { a : A a a } a a		e-mail: tomasz.nawiesniak@wp.pl	
Investor:	OSUVUT E V { a : A a a } a a	branża:	wod. - kan.
	W E O ^) E T a & \ a a B I E A H F C O a \ E a a e	faza:	PB
Zadanie:	U U U R O S V A O W U Y S C P Y A Y S U P O B O Z Y A U O U O Q O W U U Z O Z O S O Z O U A Y U C Z A U Z Y Y O Z E C O U A O W O Y P S 3 Y A A U O R U P O A S O F Y S U W O Z O R	nr proj.:	P0902
Adres inwestycji:	CIESZYN UL. KRUCZA	data:	08.2009
Nazwa rysunku:	WĘZEL WODOMIERSZOWY Ø15mm	skala:	1:20
projektował:	{ * : I A E V { a : A a a } a a Q U S S B I E U Y U U B D	podpis	RYS.
sprawił:	a E O a S I a a \ a e (169/81 BB)	podpis	04.1