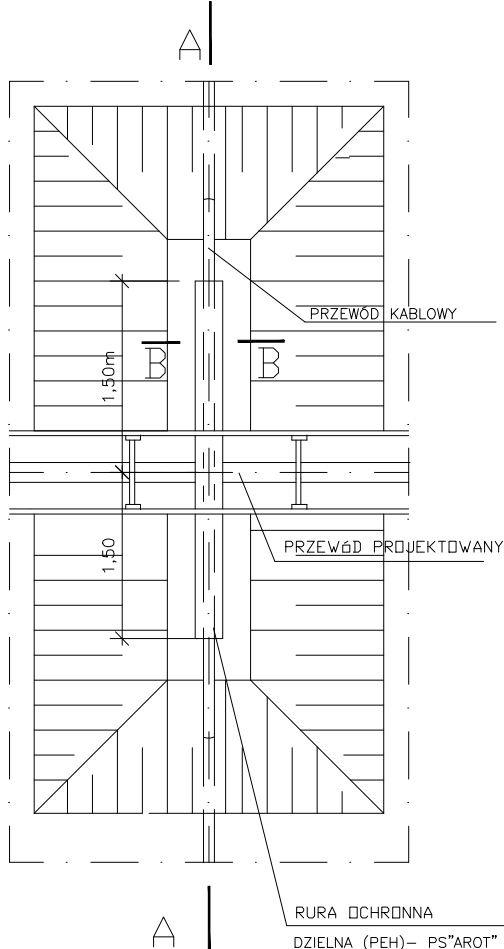
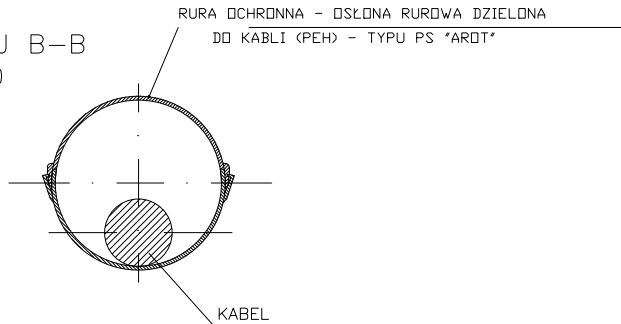


ZABEZPIECZENIE KABLI SKALA 1:50 wymiary w mm

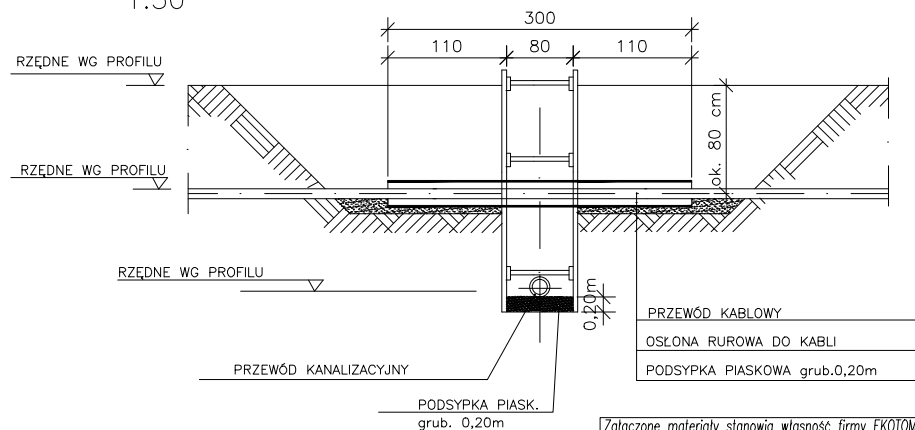
RZUT Z GÓRY  
1:50



PRZEKRÓJ B-B  
1:10



PRZEKRÓJ A-A  
1:50



OSŁONY RUROWE DZIELONE-PS

RURA	NR E	ØZEWN. X ØWEWN.
A 58 PS	06 603 18	58 x 50 mm
A 110 PS	06 603 40	110 x 100 mm
A 120 PS	06 603 46	120 x 110 mm
A 160 PS	06 603 44	160 x 138 mm

Załączone materiały stanowią własność firmy EKOTOM i strzeżone są prawami autorskimi. Ani umysłowe prawa własnościowe, ani dane, ani know-how, ani tajemnice interesu oraz licencja dotycząca ich używania nie jest odstąpiona, zarówno pośrednio jak i bezpośrednio. Wszystkie dane dotyczą wyłącznie adresata, przekazane w celu ich oceny, których to informacji nie wolno reprodukowac, przekazać osobom trzecim, oprócz tego nie można ich wykorzystywać do produkcji lub innych celów albo też upoważnić kogoś do tego, bez jednoznacznego, pisemnego zezwolenia firmy EKOTOM. Przyjęcie tego dokumentu należy rozumieć jako przyjęcie powyżej wymienionych warunków.

jednostka proj.: <b>EKOTOM</b>		I H E C O A \ [ A C O a p a E O \ ] E U D T a s \ a a P I tel/fax: 033/496-84-94, kom 0601-859-729 e-mail: tomasz.nawiesniak@wp.pl	
inwestor: W E O \ ] E T a s \ a a P I E H F C O a \ ] E O a p e	branża: wod. - kan.	faz: PB	
Zadanie: U U U R S V A W O U Y S O P Y A Y S U P O Y O Z Y A U O U Q O W A U Z O Z O S O Z O U A Y U C Z A U Z Y Y O Z E T O U A W O Y P S Y A A U O R U P O A M S O Y S U W O Z O R	nr proj.: P0902	data: 08.2009	
Adres inwestycji: CIESZYN UL. KRUCZA	skala: 1:10 1:50		
Nazwa rysunku: ZABEZPIECZENIE KABLI	projekował: { * / S E V [ a e A a e a } a a A C S S E I E U Y U U E D	podpis:	RYS.
	sprawił: a E O a s [ a a \ a e (169/81 BB)	podpis:	

06.2