

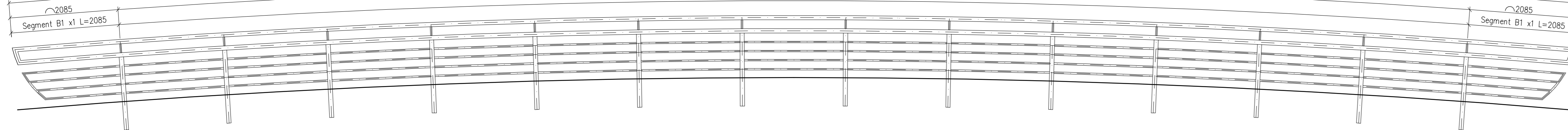
SCHEMAT BALUSTRADY

SKALA 1:50

~30170

~26000

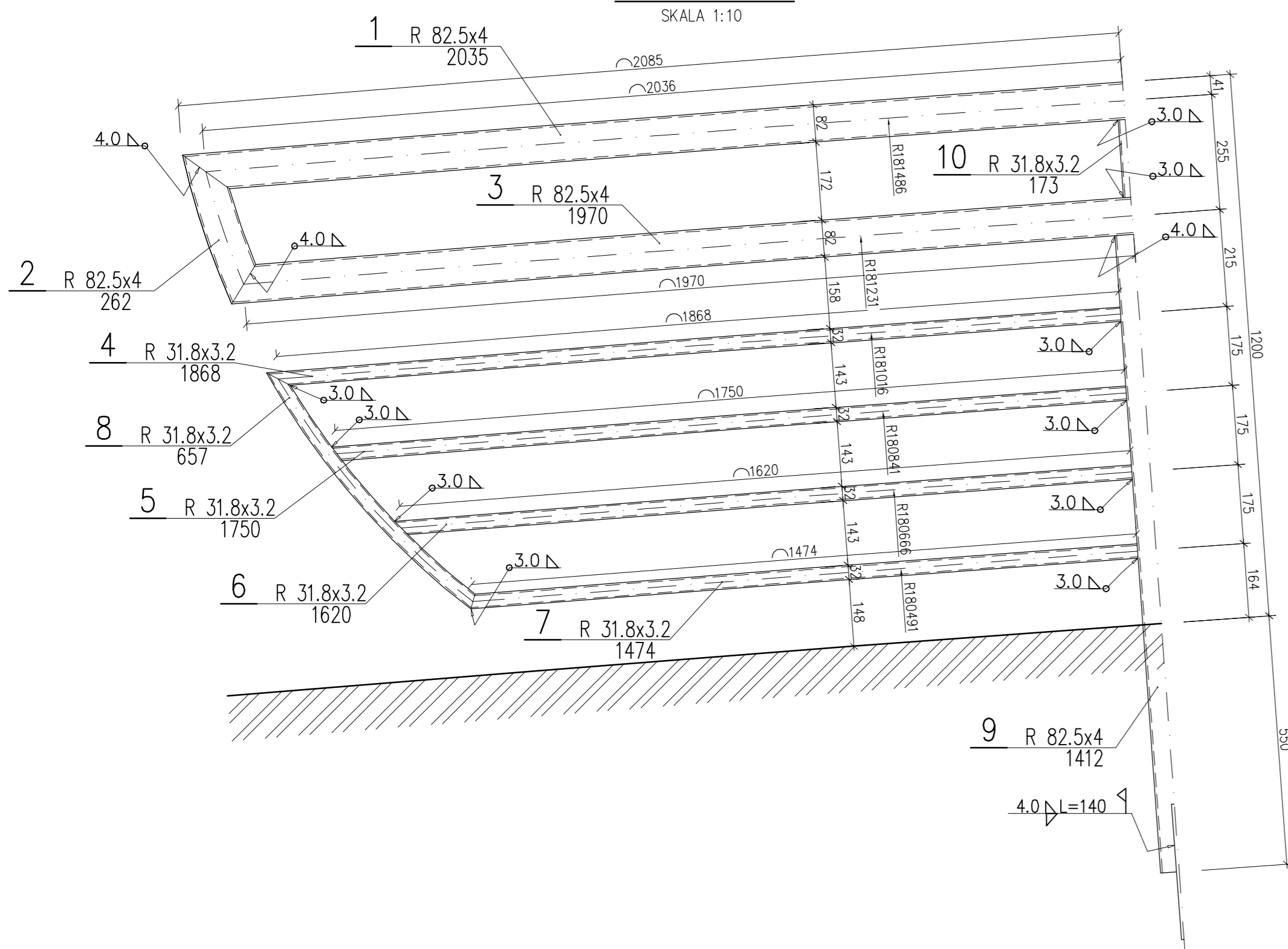
Segment B2 x13 L=2000



BALUSTRADA – SEGMENT B1 L=2085mm

WYKONAĆ 2x

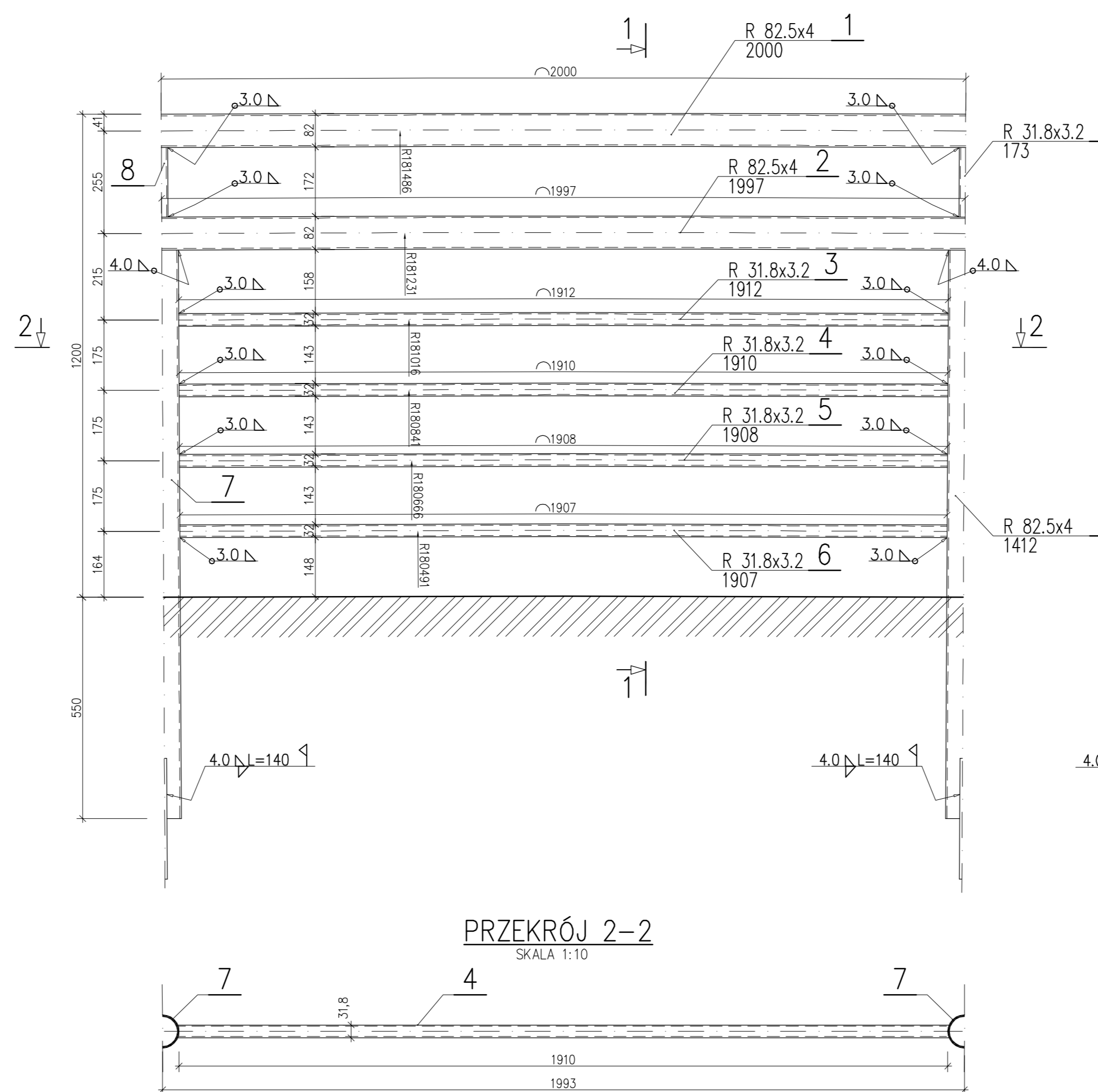
SKALA 1:10



BALUSTRADA – SEGMENT B2 L=2000mm

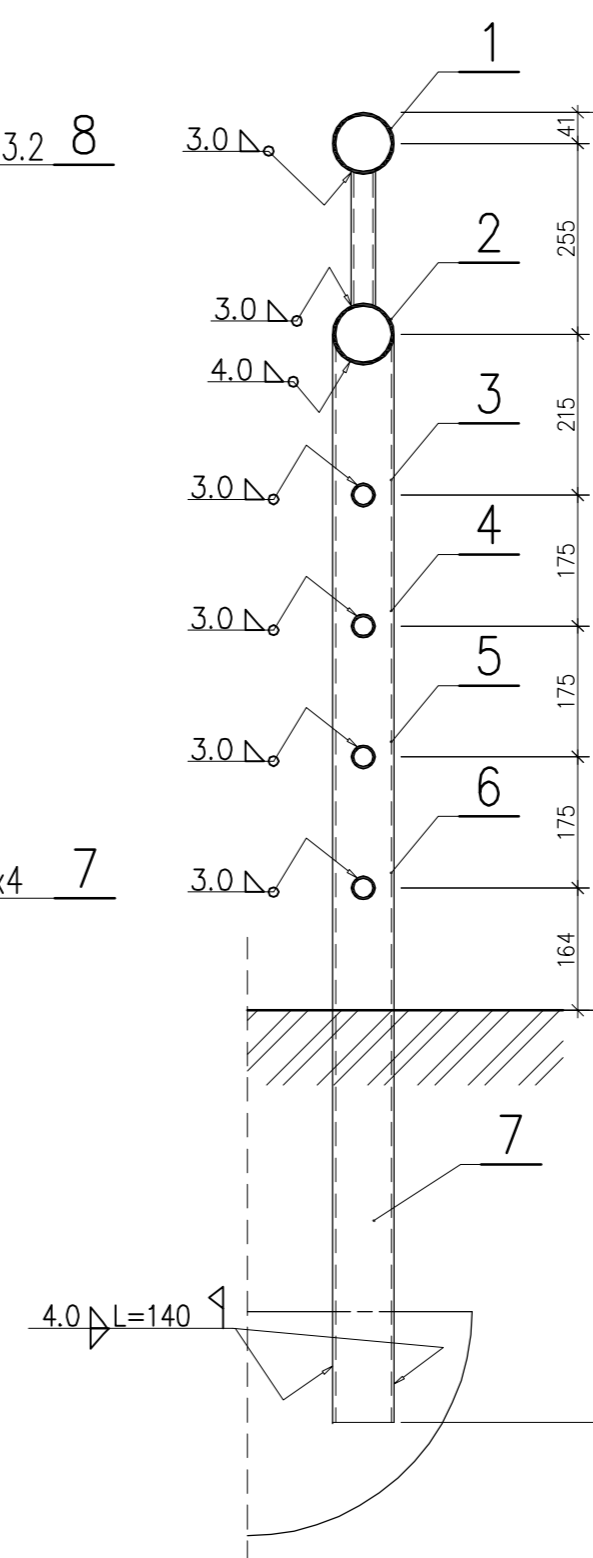
WYKONAĆ 13x

SKALA 1:10



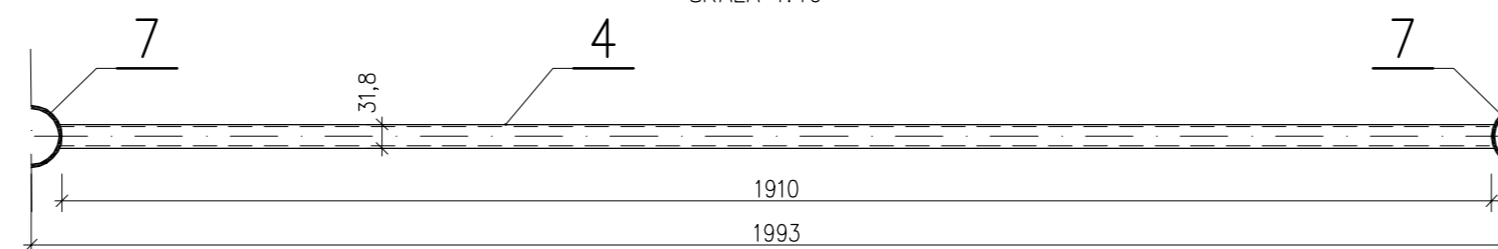
PRZEKRÓJ 1-1

SKALA 1:10



PRZEKRÓJ 2-2

SKALA 1:10



ZESTAWIENIE MATERIAŁÓW

Nr pozycji	Liczba [szt]	Przedmiot	Długość [mm]	Masa [kg]		Gatunek materiału	Uwagi
				1 szt.	całkowita		
1	2	3	4	5	6	7	8
Element: SEGMENT B1							
1	1	Rura 82.5/4.0	2035	15.75	15.75	SI3SX	
2	1	Rura 82.5/4.0	262	2.03	2.03	SI3SX	
3	1	Rura 82.5/4.0	1970	15.25	15.25	SI3SX	
4	1	Rura 31.8/3.2	1868	4.22	4.22	SI3SX	
5	1	Rura 31.8/3.2	1750	4.00	4.00	SI3SX	
6	1	Rura 31.8/3.2	1620	3.66	3.66	SI3SX	
7	1	Rura 31.8/3.2	1474	3.33	3.33	SI3SX	
8	1	Rura 31.8/3.2	657	1.48	1.48	SI3SX	
9	1	Rura 82.5/4.0	1412	10.93	10.93	SI3SX	
10	1	Rura 31.8/3.2	173	0.39	0.39	SI3SX	
Suma dla: SEGMENT B1				1 szt.			61.04 kg
Dodatek na spłony - 1,8%							1.10 kg
Masa całkowita dla rysunku							62.14 kg
Wykonac:				2 szt.			124.3 kg
Element: SEGMENT B2							
1	1	Rura 82.5/4.0	2000	15.48	15.48	SI3SX	
2	1	Rura 82.5/4.0	1997	15.46	15.46	SI3SX	
3	1	Rura 31.8/3.2	1912	4.32	4.32	SI3SX	
4	1	Rura 31.8/3.2	1910	4.32	4.32	SI3SX	
5	1	Rura 31.8/3.2	1908	4.31	4.31	SI3SX	
6	1	Rura 31.8/3.2	1907	4.31	4.31	SI3SX	
7	1	Rura 82.5/4.0	1412	10.93	10.93	SI3SX	
8	1	Rura 31.8/3.2	173	0.39	0.39	SI3SX	
Suma dla: SEGMENT B2				1 szt.			59.52 kg
Dodatek na spłony - 1,8%							1.07 kg
Masa całkowita dla rysunku							60.59 kg
Wykonac:				13 szt.			787.7 kg
RAZEM:							912.0 kg
							Wszystko wykonać x2 = 1824 t

INWESTOR:	GMINA CIESZYN 43-400 CIESZYN, RYNEK 1		
ZADANIE:	ROZBUDOWA KOMPLEKSU SPORTOWO – REKREACYJNEGO "POD WAŁKĄ", ETAP I BUDOWA ŚCIEŻKI ROWEROWEJ WZDŁUŻ AL. ŁYSKA MOST PRZEZ PUŃCÓWKĘ		
SKALA:	1:50, 1:10	NR. RYSUNKU:	PW - 09
DATA:	10.2008		
TYTUŁ RYSUNKU:	RYSUNEK KONSTRUKCYJNY BALUSTRADY		
FUNKCJA:	TYTUŁ, IMIĘ, NAZWISKO:	NR. UPRAWNIENI:	PODPIS:
PROJEKTOWAŁ:	mgr inż. Lech Marcisz	102/89-88	
SPRAWDZIŁ:	mgr inż. Andrzej Zaniat	RINB-V-U-3342/77/98	