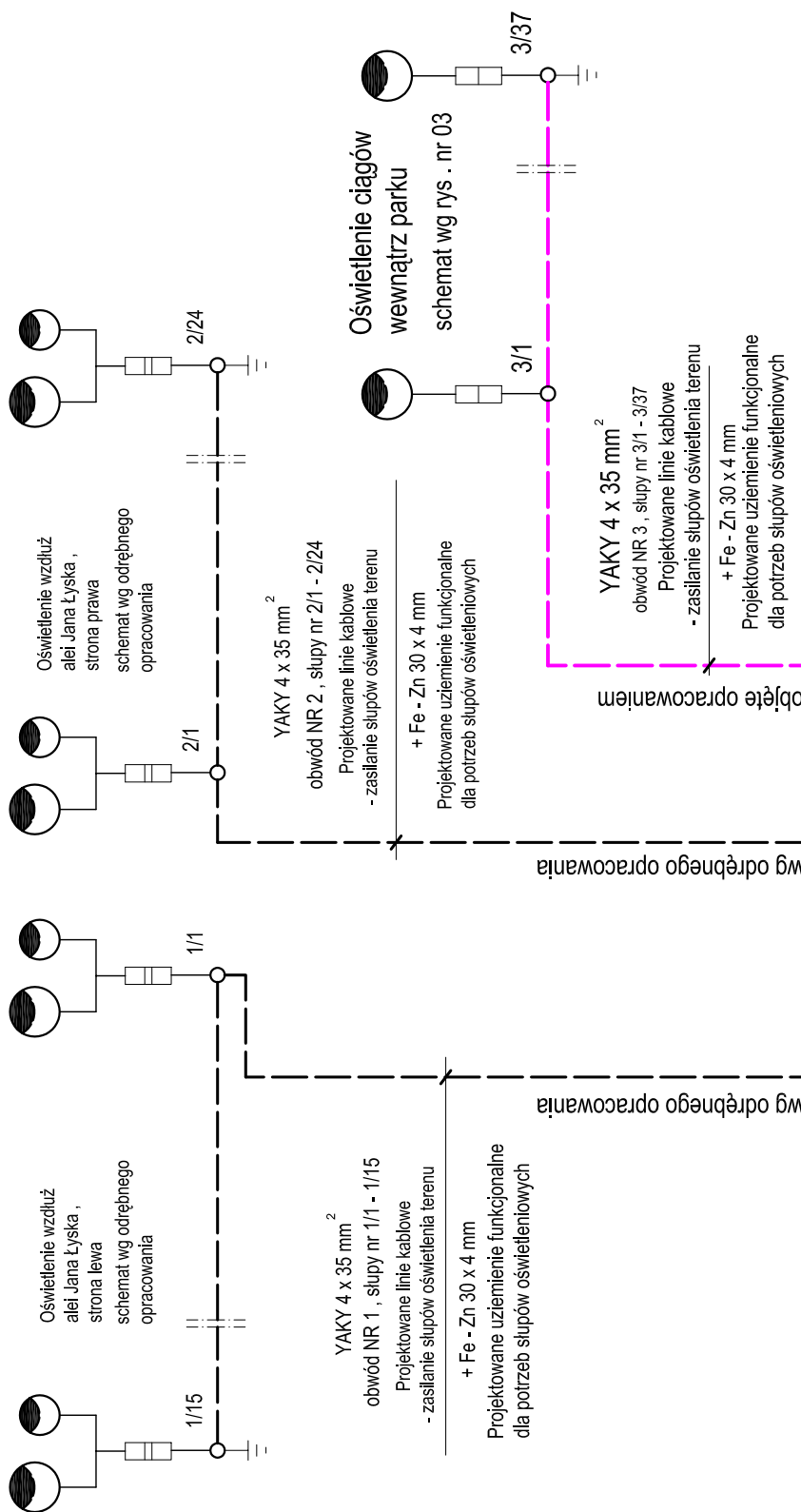
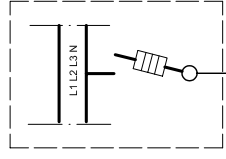


Istniejąca stacja transformatorowa nr 22725 " Cieszyń Basen 2 " Rozdzielnica niskiego napięcia

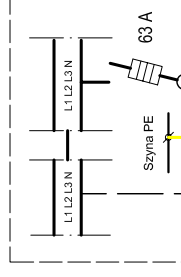


**PZO**

Istniejący - PRZENIESIONY punkt zasilania oświetlenia ulicznego PZO , wyposażony w układ pomiarowo - rozliczeniowy , aparaty zabezpieczające i układ automatyki

Zabudowa wolnostojąca , na terenie kompleksu , przy alei Jana Łyska , w pobliżu istniejącego szypa do demontażu

Przeniesienie z istniejącej stacji transformatorowej , przebudowa układu i zabudowa szafy w nowej obudowie wg odrębnego opracowania



wg odrębnego opracowania YAKY 4 x 35 mm<sup>2</sup>

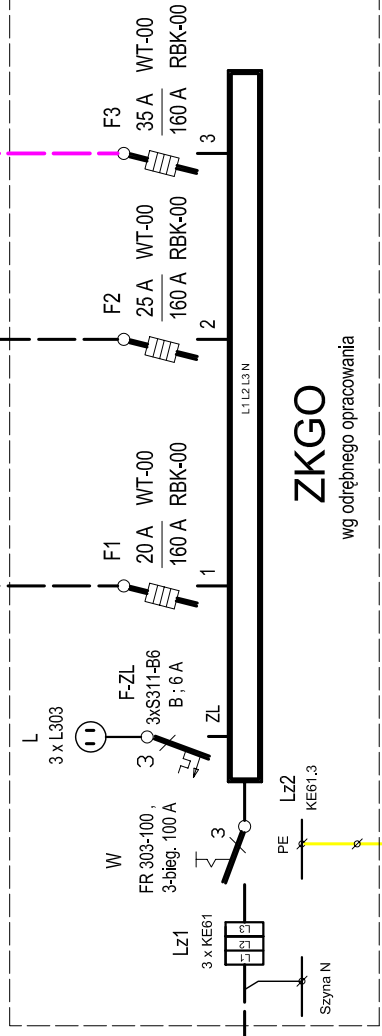
Projektowana linia kablowa niskiego napięcia , zasilająca główna , przeznaczona dla potrzeb zasilania planowanej inwestycji

- Trasa l = 2 m
- Kabel YAKY 4 x 35 mm<sup>2</sup> l = 9 m

Projektowane złącze kablowe główne dla potrzeb planowanej inwestycji , oświetlenia kompleksu sportowo - rekreacyjnego " Pod Wałką " , wyposażone w aparaty zabezpieczające

Zabudowa wolnostojąca , na terenie kompleksu , przy alei Jana Łyska , obok docelowego punktu zasilania PZO

**ZKGO**



wg odrębnego opracowania

Projektowane złącze kablowe główne dla potrzeb planowanej inwestycji , oświetlenia kompleksu sportowo - rekreacyjnego " Pod Wałką " , wyposażone w aparaty zabezpieczające

Zabudowa wolnostojąca , na terenie kompleksu , przy alei Jana Łyska , obok docelowego punktu zasilania PZO

Istniejące uzziemie

Fe - Zn 30 x 4 mm

Projektowane uzziemie Ułożenie wzdłuż projektowanych linii kablowych niskiego napięcia

**Pi = 13,0 kW + 5,0 kW = 18,0 kW**  
kj = 1

**Psz = 18,0 kW + 15 kW Rezerwa**  
**Psz = 33,0 kW** - moc przyłączowa przydzielona przez R. D. - Rezerwa

**I<sub>szo</sub> = 60,0 A** - Prąd szczytowy obliczeniowy  
**I<sub>b</sub> = 63 A** - Zabezpieczenie w przeniesionym punkcie zasilania PZO

Układ sieci zasilającej n.n. - TT  
Instalacja wewnętrzna projektowana 230/400 V - samoczynne , szybko wyłączenie z zastosowaniem wyłączników nadprądowych w układzie TT

PROJEKTOWANIE INSTALACJI ELEKTRYCZNYCH WIESLAW BECK	
Investor :	Gmina Cieszyń , ul. Rynek 1 , 43 - 400 Cieszyń
Obiekt :	Park pod Wałką , pomiędzy ul. B. Kantora i 3-go Maja oraz al. Łyska i rzeką Olzą , działka pgr nr 58,53,12,15,60,14,3,5/2,6,7/1, 7/3,49,48,2,4,56,1,47,7/4,8,13,5/1 w obrębie 61 oraz 22/1,23,22/2 w obrębie 54 , 43 - 400 Cieszyń
Temat :	Rozbudowa Kompleksu Sportowo-Rekreacyjnego "Pod Wałką" - Zagospodarowanie Parku Pod Wałką Na Cele Rekreacyjne - INSTALACJA ELEKTRYCZNA ZEWNĘTRZNA - OŚWIETLENIE TERENU
Część :	ELEKTRYCZNA
Tytuł :	Schemat ideowy zasilania planowanej inwestycji , linia kablowa zasilająca główna oraz złącze kablowe ZKGO wg odrębnego opracowania
Projektował :	Wiesław Beck upr. bud nr 137/91 SOiIB nr SLK/IE/9498/03
Sprawił :	inż. Włodzimierz Stemat upr. bud nr 47/78 SOiIB nr SLK/IE/0286/01
Nazwisko	Data i podpis
Stadium	PB
Nr rysunku	IE - 01
Skala	Skala