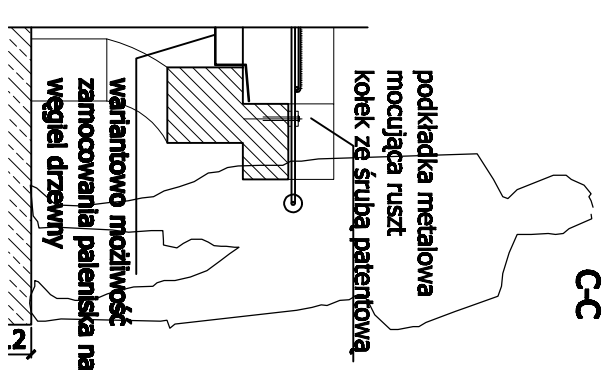
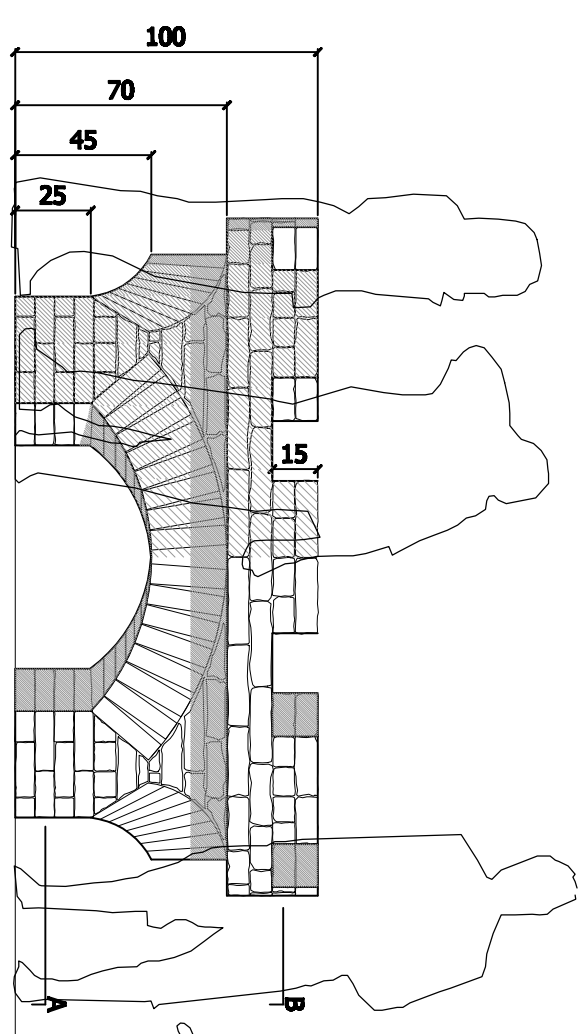


obudowa rusztu  
B-B

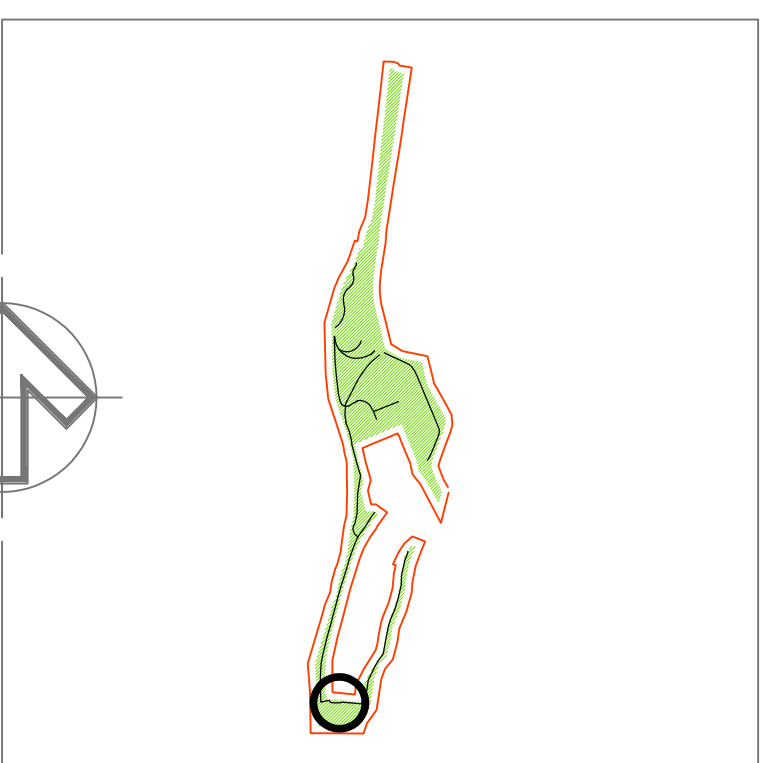
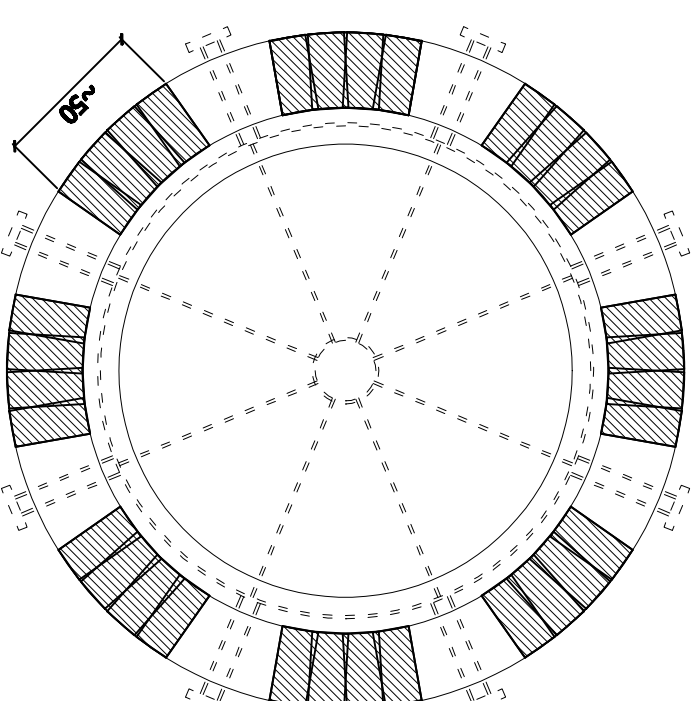
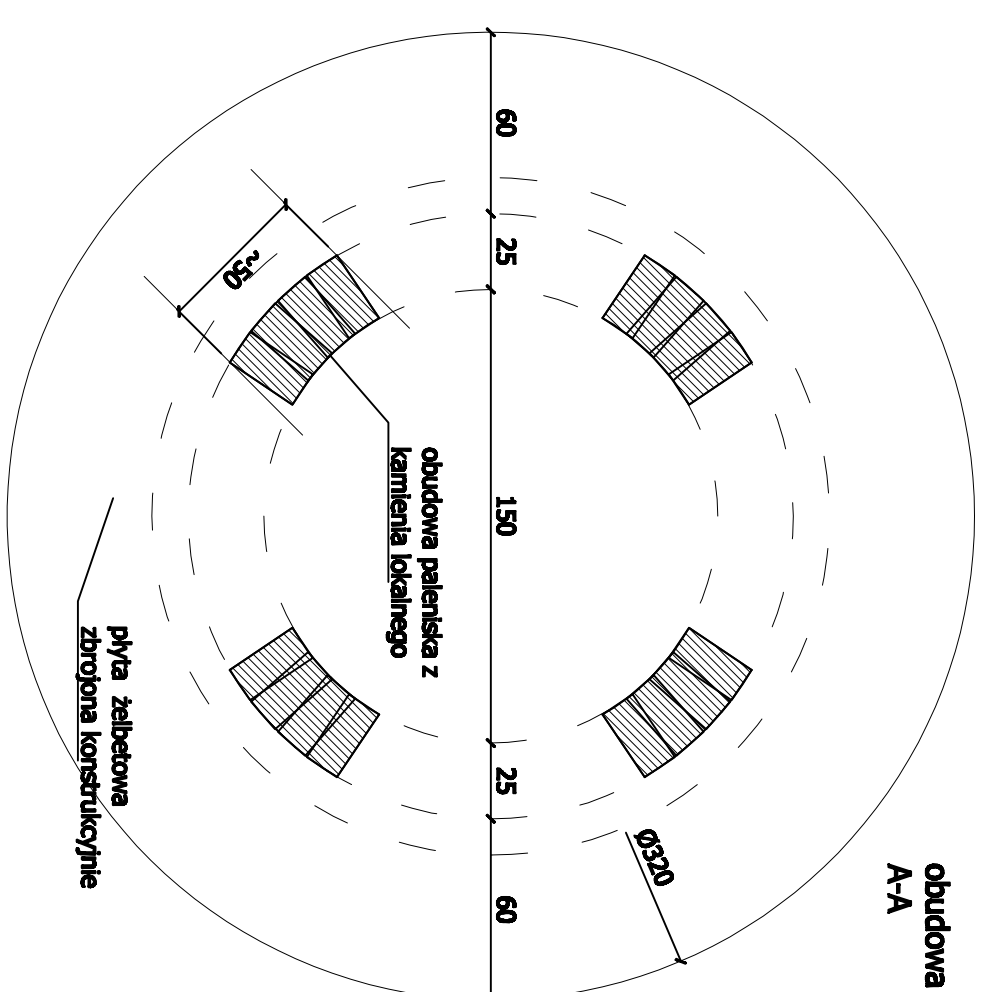


obudowa rusztu  
C-C



obudowa rusztu  
A-A

ruszt



skala 1:25

<b>FORMA</b> <small>projektowanie, architektura, inżynieria, grafika</small> <small>ul. Piłsudskiego 10/12, 01-644 Warszawa</small> <small>tel. +48 22 628 04 00 • e-mail: forma@op.pl, forma@pl</small>	
<b>projekt budowlany / kompleksu sportowo-rekreacyjnego „Pod Wiatką”, etap 1</b> Zagospodarowanie terenu Pod Wiatką na cele rekreacyjne	
<small>zadanie: wykonać projekt i uzyskać pozwolenie na budowę obiektu w składowym i obiektu w postaci obiektu rekreacyjnego, w tym: 1. - 07/7/16, 13, 13/1, w obszarze nr 41, w obrębie nr 25/1, 25/2, 25/3 w dzielnicy nr 24 w Warszawie</small>	
<b>inwestor:</b> Główna Chemia Rynek 1 43-400 Częstochowa	
<b>autor:</b> architektura	<b>tytuł:</b> projekt budowlany
<b>opracował:</b> mgr inż. arch. Marek Chojnowski mgr inż. arch. Andrzej K. Wójcik mgr inż. arch. Andrzej K. Wójcik	
<b>data:</b> IX 2009	
<b>skala:</b> 1:25	
<b>miejsce piknikowe</b> <b>otwarte palenisko</b>	
<b>nr rys:</b> 12	