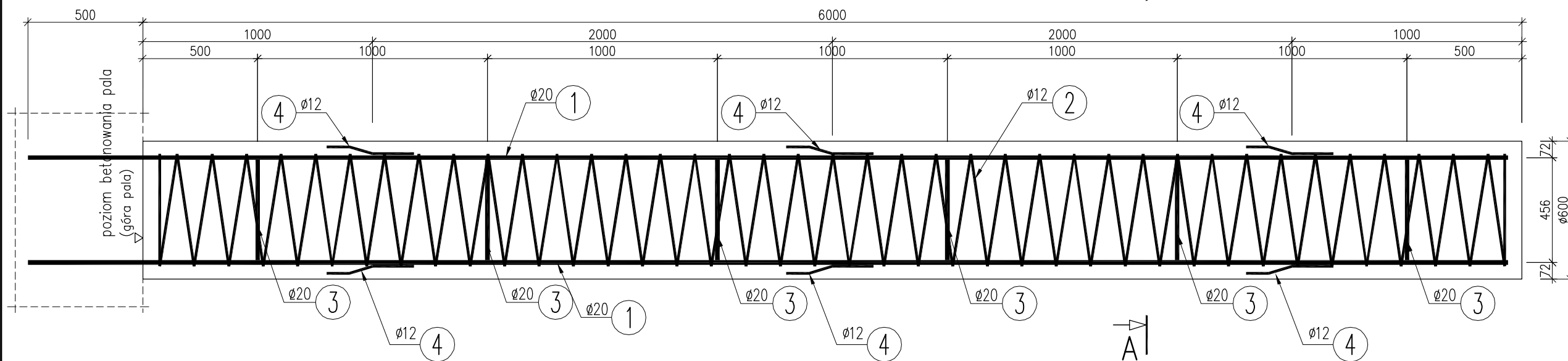


### PRZEKRÓJ B-B

SKALA 1:20

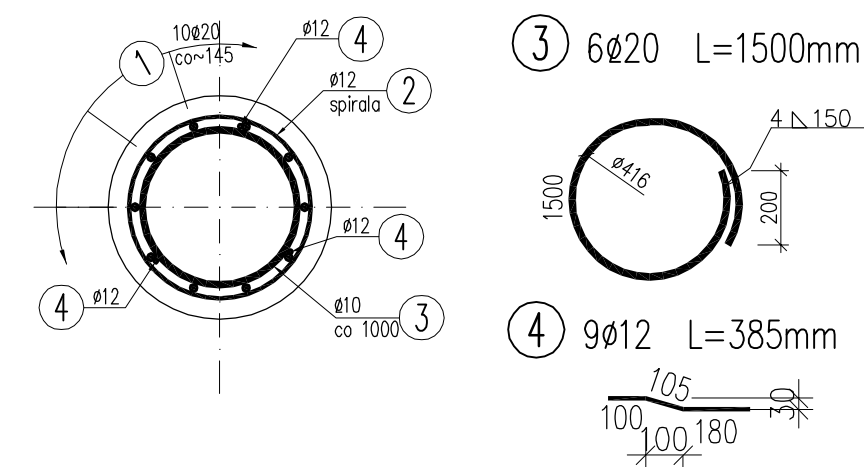


A|

A|

### PRZEKRÓJ A-A

SKALA 1:20

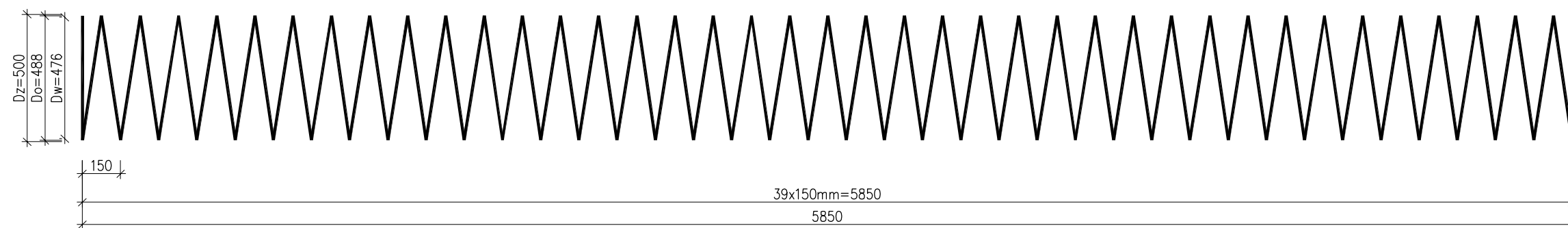


① 10 $\phi$ 20 L=6440mm

6440

② 1 $\phi$ 12 L=61125mm

60405 + 720 (6 zakładów 10d) = 61125



### WYKAZ ZBROJENIA

Nr pręta	Średnica [mm]	Liczba [szt]	Długość [mm]	Długość ogólna [m]		Uwagi
				St3S $\phi$ 12	BSt500S $\phi$ 20	
Element: PAL L=6,0m						
1	$\phi$ 20	10	6440		64.40	
2	$\phi$ 12	1	61125	61.13		
3	$\phi$ 20	6	1500		9.00	
4	$\phi$ 12	9	385	3.47		
Długość razem [m]				64.6	73.4	
Masa jednostkowa [kg/m]				0.888	2.466	
Masa razem [kg]				57.4	181.0	
Masa wg stali [kg]				57	181	
Masa ogólna [kg]				238		
Wykonać 4 szt.				4 x 238 = 952 kg		

Beton: B25 (C20/25)  $V = 4 \times 1,7 = 6.8 \text{ m}^3$

Stal zbroj.:

St3S  $G = 4 \times 57 = 228 \text{ kg}$

BSt500S  $G = 4 \times 181 = 724 \text{ kg}$

Razem  $G = 952 \text{ kg}$

UWAGI:

1. Wymiary podano w milimetrach.
2. Zbrojenie zwymiarowano osiowo.

INWESTOR:				GMINA CIESZYN 43-400 CIESZYN, RYNEK 1			
ZADANIE:				ROZBUDOWA KOMPLEKSU SPORTOWO – REKREACYJNEGO "POD WAŁKĄ", ETAP I BUDOWA ŚCIEŻKI ROWEROWEJ WZDŁUŻ AL. ŁYSKA MOST PRZEZ PUŃCÓWKĘ			
SKALA:	1:20	NR. RYSUNKU:		PW - 07			
DATA:	10.2008	TYTUŁ RYSUNKU:		RYSUNEK ZBROJENIOWY PALA $\phi$ 600			
FUNKCJA:	TYTUŁ, IMIĘ, NAZWISKO:	NR. UPRAWNIENI:	PODPIS:				
PROJEKTOWAŁ	mgr inż. Lech Marcisz	102/89-88					
SPRAWDZIŁ	mgr inż. Andrzej Zaniat	RINB-V-U-3342/77/98					