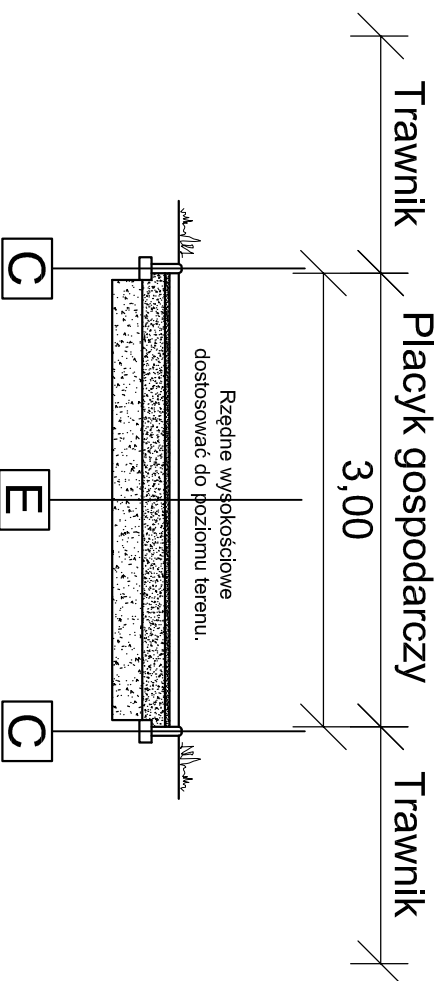
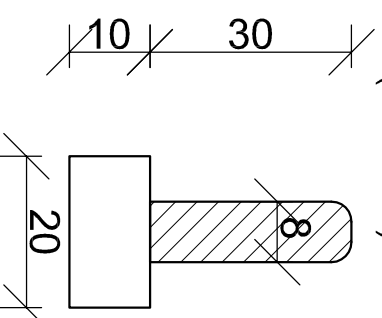


PRZEKRÓJ skala 1:50



Szczegół C [cm]

(skala 1:20)



E	44 cm	Płyty betonowe ażurowe
	6 cm	
	3 cm	Podsypka cementowo - piaskowa
	15 cm	Podbudowa z kruszywa łamanego stabilizowanego mechanicznie 0/6/3
	20 cm	Warstwawa mrozochronna - żwił. pospółka

C	40 cm	
	30 cm	Obrzeże betonowe 8 x 30 cm
	10 cm	Ława żwirowa 20 x 10 cm

PRO-Admini		
Pro-Admini S. C.		
43-410 Zebrydowice, ul. Kochanowskiego 46		
Projektant	Imię i Nazwisko	Nr upr.
Asystent projektanta	mgr inż. Alina Kopeć-Zajęc	101/84
Nazwa opracowania	inż. Łukasz Targosz	---/---
Investor	Rewitalizacja nieruchomości przy ulicy Limanowskiego w Cieszyńie. Budowa parkingu publicznego.	Skala 1:50
Nazwa rysunku	Gmina Cieszyń 43-400 Cieszyń, Rynek 1	Data IV 2009 r.
	Przekrój przez placyk gospodarczy.	Nr rys. 9