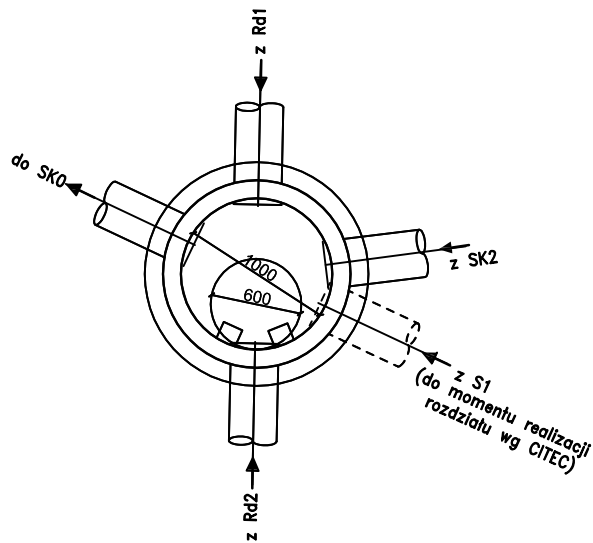
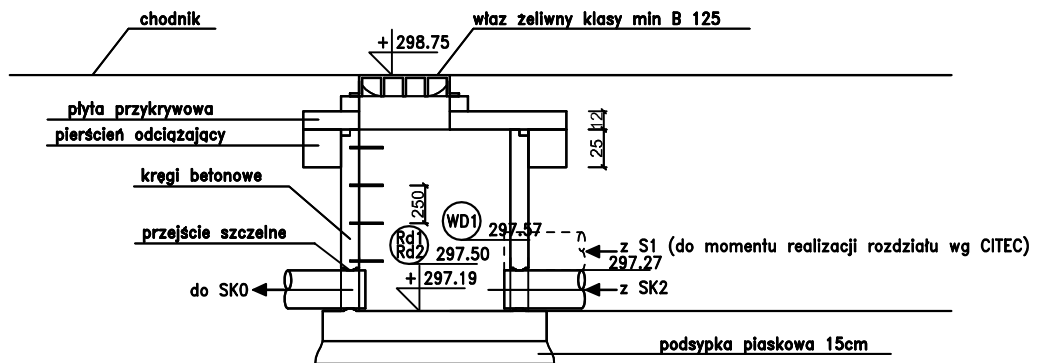



# Studnia SK1 $\frac{298.75}{297.19}$

Studnia w chodniku



Do wysokości włączenia przykanalików studnie wykonać jako murowaną.

 <b>Pro-Admini S. C.</b> 43-410 Zebrzydowice, ul. Kochanowskiego 46		Imię i Nazwisko	Nr upr.	Podpis
		Projektant	mgr inż. Teresa Śmietana-Gruszka	
Asystent projektanta	inż. Łukasz Targosz			
Nazwa opracowania	Rewitalizacja nieruchomości przy ulicy Limanowskiego w Cieszynie. Budowa parkingu publicznego.			Skala 1:50
Inwestor	Gmina Cieszyn 43-400 Cieszyn, Rynek 1			Data IV 2009 r.
Nazwa rysunku	Szczegół studni SK1.			Nr rys. 8